

# SIEMENS

## SIMATIC

### Децентрализованная периферия ET 200M.

#### Руководство

Это руководство имеет номер для заказа:

EWA 4NEB 780 6006-01b

Предисловие	
Обзор продукта	<b>1</b>
Проектирование механической конфигурации	<b>2</b>
Проектирование электрической конфигурации	<b>3</b>
Монтаж ET 200M	<b>4</b>
Электрический монтаж ET 200M	<b>5</b>
Замена модулей	<b>6</b>
Подчиненный интерфейсный модуль IM 1 53	<b>7</b>
Преобразование в IM 1 53-1 (6ES7 1 53- 1 AA02-0XB0)	<b>8</b>
Приложения	
Технические данные	<b>A</b>
Номера для заказа ET 200M	<b>B</b>
Конфигурирующая и параметрирующая кодовая посылка для ET 200M	<b>C</b>
Глоссарий	
Предметный указатель	

## Указания по технике безопасности

Данное руководство содержит указания, которые вы должны соблюдать для обеспечения собственной безопасности, а также защиты от повреждений продукта и связанного с ним оборудования. Эти замечания выделены предупреждающим треугольником и представлены, в соответствии с уровнем опасности следующим образом:



### Опасность

указывает, что если не будут приняты надлежащие меры предосторожности, то это **приведет** к гибели людей, тяжким телесным повреждениям или существенному имущественному ущербу.



### Предупреждение

указывает, что при отсутствии надлежащих мер предосторожности это **может привести** к гибели людей, тяжким телесным повреждениям или к существенному имущественному ущербу.



### Осторожно

указывает, что возможны легкие телесные повреждения и нанесение небольшого имущественного ущерба при непринятии надлежащих мер предосторожности.

### Осторожно

указывает, что возможно повреждение имущества, если не будут приняты надлежащие меры безопасности.

### Замечание

привлекает ваше внимание к особо важной информации о продукте, обращении с ним или к соответствующей части документации.

## Квалифицированный персонал

К монтажу и работе на этом оборудовании должен допускаться только **квалифицированный персонал**. Квалифицированный персонал – это люди, которые имеют право вводить в действие, заземлять и маркировать электрические цепи, оборудование и системы в соответствии со стандартами техники безопасности.

## Надлежащее использование

Примите во внимание следующее:



### Предупреждение

Это устройство и его компоненты могут использоваться только для целей, описанных в каталоге или технической документации, и в соединении только с теми устройствами или компонентами других производителей, которые были одобрены или рекомендованы фирмой Siemens.

Этот продукт может правильно и надежно функционировать только в том случае, если он правильно транспортируется, хранится, устанавливается и монтируется, а также эксплуатируется и обслуживается в соответствии с рекомендациями.

## Товарные знаки

SIMATIC®, SIMATIC HMI® и SIMATIC NET® - это зарегистрированные товарные знаки SIEMENS AG.

Некоторые другие обозначения, использованные в этих документах, также являются зарегистрированными товарными знаками; права собственности могут быть нарушены, если они используются третьей стороной для своих собственных целей.

### Copyright © Siemens AG 1997 Все права защищены

Воспроизведение, передача или использование этого документа или его содержания не разрешаются без специального письменного разрешения. Нарушители будут нести ответственность за нанесенный ущерб. Все права, включая права, вытекающие из патента или регистрации практической модели или конструкции, сохраняются.

Siemens AG  
Департамент автоматизации и приводов  
Промышленные системы автоматизации  
Пля 4848, D- 90327, Нюрнберг

Siemens Aktiengesellschaft

### Отказ от ответственности

Мы проверили содержание этого руководства на соответствие с описанным аппаратным и программным обеспечением. Так как отклонения не могут быть полностью исключены, то мы не можем гарантировать полного соответствия. Однако данные, приведенные в этом руководстве, регулярно пересматриваются, и все необходимые исправления вносятся в последующие издания. Мы будем благодарны за предложения по улучшению содержания.

©Siemens AG 1997  
Technical data subject to change.

EWA 4NEB 780 6006-01b



# Предисловие

## Цель руководства

Информация, содержащаяся в данном руководстве, даст Вам возможность эксплуатировать подчиненный интерфейсный модуль IM 153 вместе с модулями спектра S7-300 в системе децентрализованной периферии ET 200 в качестве Slave-устройства DP.

## Содержание руководства

Этот пакет поставки состоит из двух руководств со следующим содержанием:

### Устройство децентрализованной периферии ET200M



- Проектирование механической и электрической структуры
- Механический и электрический монтаж
- Подчиненный интерфейсный модуль IM 153
- Заказные номера для ET 200M

### Система автоматизации S7-300, M7-300 Данные модулей



- Общие технические данные
- Источники питания
- Цифровые модули
- Аналоговые модули
- Заказные номера для S7-300

## Область применения руководства

Модуль	Номер для заказа	начиная с версии
IM 153	6ES7 153-1AA00-0XB0	01
IM 153-1	6ES7 153-1AA01-0XB0 6ES7 153-1AA02-0XB0	0101
IM 153-2	6ES7 153-2AA00-0XB0	01
IM 153-3	6ES7 153-3AA00-0XB0	01

Мы оставляем за собой право для IM 153 новой версии прилагать информацию о продукте с текущими данными к соответствующему модулю IM 153 или к руководству.

Для IM 153/153-1 Вы найдете в гл. 7 обзор функций или свойств, которыми отличаются различные версии.

## Изменения по сравнению с предыдущей версией

По сравнению с предыдущей версией руководства *Dezentrales Peripheriergerät ET 200M* [Устройство децентрализованной периферии ET200M] с заказным номером 6ES7 153-1AA00-8AA0, издание 2, имеются следующие изменения:

- включена информация о IM 153-2
- включена информация о IM 153-3 в качестве интерфейсного модуля для резервной PROFIBUS

## Стандарты и удостоверения о допуске к эксплуатации

ET 200M удовлетворяет требованиям и критериям стандарта IEC 1131, ч. 2, а также стандарта EN 50170, том 2, PROFIBUS. ET 200M удовлетворяет требованиям для маркировки CE. Для ET 200M имеются удостоверения о допуске к эксплуатации для CSA, UL и FM.

Подробные данные о допусках и стандартах Вы найдете в Приложении 1.1.

## Дальнейшие источники информации

В Приложении В Вы найдете перечень дополнительных источников информации по теме ET 200M и система децентрализованной периферии ET 200.

## Электронные руководства

Документацию к ET 200M Вы можете заказать также в виде электронного руководства на CD-ROM. Номер для заказа CD-ROM: 6ES7 398-8AE00-8YE0

## Путеводитель

Для облегчения быстрого доступа к специальной информации руководство содержит следующие вспомогательные средства доступа:

- В начале руководства Вы найдете полное оглавление и список рисунков и таблиц, которые содержатся во всем руководстве.
- В главах в левом столбце каждой страницы Вы найдете обзор содержания раздела.
- Вслед за приложениями Вы найдете глоссарий, в котором определены важные специальные понятия, которые были использованы в руководстве.
- В конце руководства Вы найдете подробный предметный указатель (индекс), который даст Вам возможность быстрого доступа к желаемой информации.

## Дальнейшая поддержка

По вопросам об использовании описанных в руководстве продуктов, на которые Вы здесь не нашли ответа, обращайтесь к представителям фирмы Siemens в соответствующие представительства и офисы.

В случае вопросов и замечаний к самому руководству заполните, пожалуйста, анкету, находящуюся в конце руководства, и отправьте ее по указанному там адресу. Мы просим Вас также внести в анкету Вашу собственную оценку руководства.

Для облегчения освоения системы децентрализованной периферии ET 200 мы предлагаем Вам учебные курсы. Для этого обращайтесь в Ваш региональный учебный центр или в Центральный учебный центр в Нюрнберге (D 90327 Nürnberg), тел. 0911 895 3154.

Если Вам нужен типовой файл или GSD-файл, Вы можете запросить его из Интерфейсного центра (**SchnittStellenCenter**) в Фюрте (Fürth) по телефону +49 (911) 737972 или заказать на дискете.

В случае вопросов и замечаний по руководству пошлите нам, пожалуйста, заполненный лист с исправлениями. Он находится в конце руководства.

## Постоянно актуальная информация

Постоянно актуальную информацию по продуктам SIMATIC Вы получите:

- в Интернете под <http://www.ad.siemens.de/>
- по факсу № 08765 – 93 00 – 50 00

Кроме того, Служба поддержки пользователей SIMATIC (SIMATIC Customer Support) предлагает Вам поддержку путем предоставления текущей информации, которая может быть полезна при использовании продукции SIMATIC:

- в Интернете под <http://www.ad.siemens.de/simatic-cs>
- через почтовый ящик Службы поддержки пользователей SIMATIC (SIMATIC Customer Support Mailbox) по номеру +49 (911) 895 – 71 00

Используйте для набора почтового ящика модем с интерфейсом до V.34 (28,8 кБод), параметры которого установите следующим образом: 8, N, 1, ANSI, или через ISDN (x.75, 64 кбит).

Со Службой поддержки пользователей SIMATIC (SIMATIC Customer Support) Вы можете связаться по телефону +49 (911) 895 – 70 00 или по факсу +49 (911) 895 – 70 02. Запросы Вы можете посылать также по почте в Интернете или по вышеуказанному почтовому ящику.



# Обзор продукта

# 1

## В этой главе

В этой главе мы Вам кратко представим важнейшие компоненты, из которых строится система децентрализованной периферии ET 200 и устройство децентрализованной периферии ET 200M.

Раздел	Тема	стр.
1.1	Что такое система децентрализованной периферии ET 200?	1–1
1.2	Что такое ET 200M?	1–3

## 1.1 Что такое система децентрализованной периферии ET 200?

### Что такое ET 200?

При монтаже установки модули ввода/вывода обычно устанавливаются в системе автоматизации централизованно.

При значительных удалениях вводов/выводов от системы автоматизации электрический монтаж может стать очень объемным и необозримым, а электромагнитные помехи могут нанести ущерб надежности работы.

Для таких установок мы рекомендуем использовать систему децентрализованной периферии ET 200: CPU контроллера находится в центральном пункте – периферия работает децентрализованно на месте – и высокопроизводительная система шин ET 200 благодаря высокой скорости передачи данных обеспечивает беспрепятственный обмен информацией между CPU и периферией.

### Из чего состоит ET 200?

Система децентрализованной периферии состоит из активных (Master) и пассивных (Slave) абонентов, связанных полевой магистралью PROFIBUS–DP.

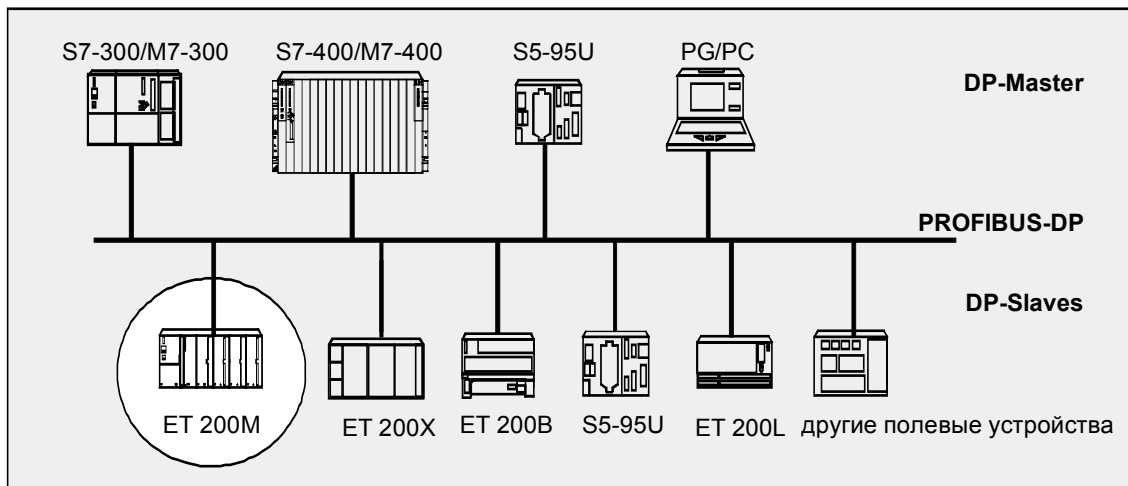


Рис. 1–1. Типичная конфигурация PROFIBUS–DP

### Какие Master-устройства DP Вы можете использовать?

Master-устройствами DP (активными абонентами) в системе децентрализованной периферии могут быть, например:

Система автоматизации	DP–Master (пример)
S7–300	CPU 315–2 DP
S7–400	CPU 413–2 DP, 414–2 DP, 416–2 DP
M7–300	CPU 388–4, FM 356, интерфейсный модуль IF 964–DP для подключения PROFIBUS–DP может быть установлен на интерфейсах MFI этих модулей или на интерфейсах MFI подключенных модулей расширения (EXM).
M7–400	CPU 488–4, 488–5, FM 456–4, интерфейсный модуль IF 964–DP для подключения PROFIBUS–DP может быть установлен на интерфейсах MFI этих модулей или на интерфейсах MFI подключенных модулей расширения (EXM).
SIMATIC S5	<ul style="list-style-type: none"> <li>• с S5–95U со встроенным интерфейсом PROFIBUS–DP–Master</li> <li>• с ведущим интерфейсным модулем IM 308–C для S5–115U/H, S5–135U и S5–155U/H.</li> </ul>
Все Master-устройства DP фирмы Siemens или других изготовителей, которые ведут себя в соответствии со стандартом EN 50170; т. 2, PROFIBUS.	



## Master-устройства DP в S7/M7

Master-устройства DP в системе автоматизации SIMATIC S7/M7 настолько используют возможности стандарта EN 50170, том 2, PROFIBUS, что модули S7-300 ET 200M ведут себя с точки зрения пользователя так же, как и модули S7-300, установленные в централизованной системе автоматизации.

### 1.2 Что такое ET 200M?

#### Определение

Устройство децентрализованной периферии ET 200M является Slave-устройством DP в системе децентрализованной периферии ET 200.

Устройство децентрализованной периферии ET 200M состоит из следующих компонентов:

- источник питания (PS)
- подчиненный интерфейсный модуль IM 153-1, IM 153-2 или IM 153-3
- до 8 сигнальных модулей (SM), функциональных модулей (FM) или коммуникационных процессоров (CP). Указание: FM, CP только с S7-DP-Master'ом.

#### Замена модулей во время работы

Вы можете вытаскивать и вставлять модули S7-300 во время работы IM 153-1/2/3 ( IM 153-1 начиная с заказного номера 6ES7 153-1AA02-0XB0). Чтобы не разрывать заднюю шину, Вы должны для этого монтировать ET 200M на специальной профильной шине с активными шинными модулями (см. раздел 2.4).

#### 3 IM 153:

В зависимости от цели использования в распоряжении ET 200M имеются три различных подчиненных интерфейсных модуля IM 153.

Цель использования	IM 153
<ul style="list-style-type: none"><li>• для стандартных приложений (конфигурация ET 200M с SM, FM, CP)</li><li>• для реализации функции "Замена модулей во время работы"</li></ul>	IM 153-1 (см. рис. 1-2)
<ul style="list-style-type: none"><li>• в основном те же функциональные возможности, как и у IM 153-1 <b>плюс</b></li><li>• для децентрализованного использования FM 353/354/355 (параметрирование этих FM непосредственно из CPU Master-устройства DP и непосредственная связь FM с PG/OP)</li><li>• для реализации функции "Замена модулей во время работы"</li></ul>	IM 153-2 (см. рис. 1-3)
<ul style="list-style-type: none"><li>• в основном те же функциональные возможности, как и у IM 153-1 <b>плюс</b></li><li>• резервная PROFIBUS</li><li>• для реализации функции "Замена модулей во время работы"</li></ul>	IM 153-3 (см. рис. 1-4)

### Пример конфигурации с IM 153–1

На рис. 1–2 показан пример конфигурации ET 200M с IM 153–1 и 4 периферийными модулями S7–300 в качестве децентрализованной периферии на CPU 315–2 DP в качестве Master-устройства DP S7.

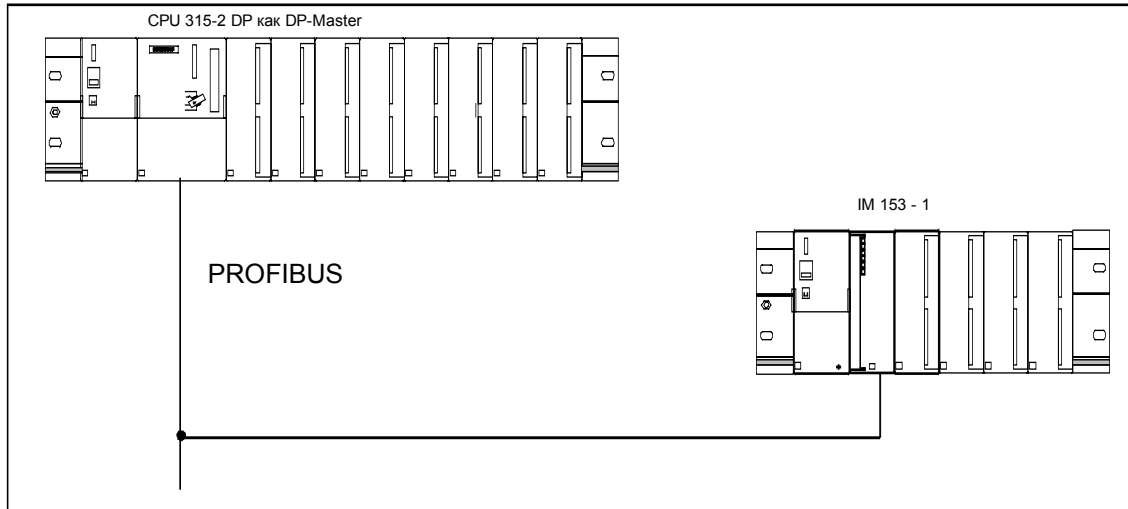


Рис. 1–2. Пример конфигурации с IM 153–1

### Пример конфигурации с IM 153–2

На рис. 1–3 показан пример конфигурации ET 200M с IM 153–2 и периферийными модулями S7–300 - двумя SM и двумя FM. Через IM 153–2 Master-устройства DP или PG/OP могут непосредственно обмениваться информацией с FM 353/354/355 (серая линия показывает возможные “коммуникационные пути”).

## Обзор продукта



Рис. 1–3. Пример структуры с IM 153–2

### Пример конфигурации с IM 153–3

На рис. 1–4 показан пример конфигурации ET 200M с IM 153–3 и резервной PROFIBUS на H–системе. Через оба интерфейса PROFIBUS интерфейсного модуля IM 153–3 ET 200M связан с двумя Master-устройствами DP. **Указание:** С обоими модулями PROFIBUS использование IM 153–3 целесообразно только в H–системе. О резервной PROFIBUS с IM 153–3 читайте в разделе 7.7.

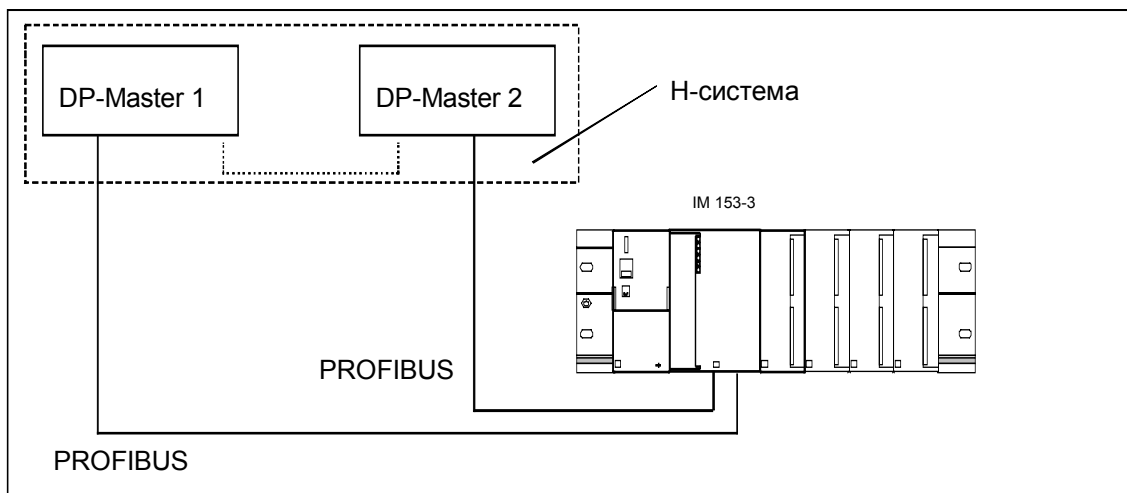

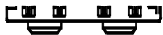





Рис. 1–4. Пример конфигурации с IM 153–3


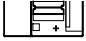


## Компоненты ET 200M

Для установки и пуска в эксплуатацию ET 200M в Вашем распоряжении имеется ряд компонентов. Важнейшие компоненты и их функции приведены в таблице 1–1:

Таблица 1–1. Компоненты ET 200M

Компонент	Функция	Изображение
Профильная шина Принадлежность: <ul style="list-style-type: none"> <li>элемент для обеспечения контакта с экраном</li> </ul>	... это носитель модулей для ET 200M.	
Профильная шина для активных модулей шины (для функции "Замена модулей во время работы") Принадлежности: <ul style="list-style-type: none"> <li>элемент для обеспечения контакта с экраном</li> <li>активный шинный модуль BM PS/IM для IM 153</li> <li>активный шинный модуль BM 2 40 для двух модулей S7–300 шириной 40 мм</li> <li>активный шинный модуль BM 1 80 для модуля S7–300 шириной 80 мм</li> <li>взрывозащитная перегородка</li> <li>крышка для задней шины и шинного модуля</li> </ul>	... это специальный носитель модулей для ET 200M с IM 153 для реализации функции "Замена модулей во время работы".	
Источник питания (PS) Принадлежность: <ul style="list-style-type: none"> <li>соединительная гребенка</li> </ul>	... преобразует сетевое напряжение (~ 120/230 В) в рабочее напряжение =24 В для питания ET 200M.  ... может использоваться как источник питания нагрузки с цепями нагрузки 24 В пост. тока.	
IM 153 Принадлежность: <ul style="list-style-type: none"> <li>ярлычок с номером слота (для указания номеров слотов)</li> </ul>	... это подчиненный интерфейсный модуль; подключает модули S7–300 к полевой магистрали PROFIBUS–DP; снабжает заднюю шину рабочим напряжением.	
Кабель PROFIBUS с шинным штекером	... соединяет друг с другом абонентов структуры PROFIBUS–DP.	

## Обзор продукта

<p>Сигнальные модули (SM)</p> <p>Принадлежности:</p> <ul style="list-style-type: none"> <li>• фронтштекер</li> <li>• шинный соединитель</li> </ul>	<p>... согласуют различные уровни сигналов процесса.</p>	
<p>Функциональные модули (FM),</p> <ul style="list-style-type: none"> <li>• IM 153-1/-2 и -3: .... к которым нет доступа через адрес MPI</li> <li>• IM 153-2: .... обращение к которым производится через адрес MPI</li> </ul> <p>Принадлежности:</p> <ul style="list-style-type: none"> <li>• фронтштекер</li> <li>• шинный соединитель</li> </ul>	<p>... для критических по времени и активно использующих память задач обработки сигналов процесса, например, позиционирования или регулирования</p>	
<p>Коммуникационный процессор (CP)</p> <p>Принадлежность:</p> <ul style="list-style-type: none"> <li>• соединительный кабель</li> </ul>	<p>... разгружает CPU от коммуникационных задач.</p>	
<p>SIMATIC TOP connect</p> <p>Принадлежность:</p> <ul style="list-style-type: none"> <li>• фронтштекер с клеммами для плоского кабеля</li> </ul>	<p>... для электрического монтажа цифровых модулей или для 1-, 2- или 3-проводного подключения.</p>	

Эта страница является пустой страницей, добавляемой к концу главы с нечетным количеством страниц.

# Проектирование механической конфигурации

# 2

## В этой главе

В этой главе Вы узнаете:

Раздел	Тема	стр.
2.1	Горизонтальная и вертикальная конфигурация ET 200M	2–2
2.2	Монтажные размеры для ET 200M	2–3
2.3	Размещение модулей в ET 200M	2–4
2.4	Правила механического конфигурирования для реализации функции "Замена модулей во время работы"	2–5
2.5	Исключения из правил конфигурирования для реализации функции "Замена модулей во время работы"	2–7

## Определение

Под проектированием понимается планирование механической конфигурации. Монтаж ET 200M обсуждается в главе 4.

## Механическая конфигурация и потребление тока

Уже при проектировании механической конфигурации Вы должны принимать во внимание потребление тока модулями S7–300.

Для этого прочитайте раздел 4.2 "Потребление тока и мощность потерь ET 200M".

Если Вы хотите вытаскивать и вставлять модули S7–300 во время работы ET 200M, то прочитайте также раздел 2.4. Там Вы найдете правила, которые Вы должны принять во внимание при механическом конфигурировании ET 200M для реализации функции "Замена модулей во время работы".

## 2.1 Горизонтальная и вертикальная конфигурация ET 200M

### Горизонтальная и вертикальная конфигурация

Вы имеете возможность устанавливать ET 200M горизонтально или вертикально. На рис. 2–1 показаны оба допустимых монтажных положения.



Рис. 2–1. Горизонтальная и вертикальная конфигурация ET 200M

### Размещение IM 153 на носителе модулей

При горизонтальной конфигурации IM 153 и источник питания следует всегда располагать слева.

При вертикальной конфигурации IM 153 и источник питания следует всегда располагать снизу.

### Допустимая температура окружающей среды

Допустимые температуры окружающей среды для горизонтальной и вертикальной конфигурации одного ряда Вы можете получить из таблицы 2–1:

Таблица 2–1. Допустимые температуры окружающей среды при горизонтальной и вертикальной конфигурации

Конфигурация	Допустимая температура окружающей среды
Горизонтальная	от 0 до 60 °C
Вертикальная	от 0 до 40 °C



## 2.2 Монтажные размеры для ET 200M

### Введение

В этом разделе Вы найдете данные о различных монтажных размерах конструкции ET 200M. Монтажные размеры зависят от выбранной профильной шины.

### Размеры зазоров при монтаже на носителе модулей

На рис. 2–2 показаны размеры зазоров с соседними кабельными каналами, оборудованием, стенками шкафов и т. д. для монтажа ET 200M.

Если Вы используете элемент для обеспечения контакта с экраном, то данные о размерах действительны от нижнего края этого элемента.

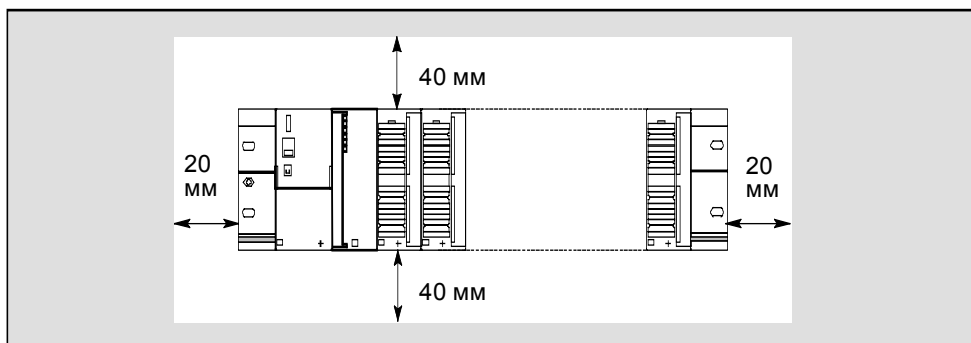


Рис. 2–2. Размеры зазоров для монтажа ET 200M на носителе модулей

Если Вы выдерживаете эти минимальные размеры зазоров, то Вы:

- гарантируете отвод тепла от модулей S7–300
- имеете место для навешивания и снятия модулей S7–300
- имеете место для прокладки кабелей.

### Особая высота

Если Вы подключаете к сигнальным модулям экранированные кабели, то Вы имеете возможно непосредственно соединить экран с профильной шиной через элементы для обеспечения контакта с экраном. Но вследствие этого монтажная высота носителя модулей S7–300 увеличивается на 185 мм! Несмотря на это Вы должны выдерживать размеры зазоров в 40 мм.

### Монтажные размеры модулей

Монтажные размеры модулей спектра S7–300 Вы найдете в *Справочном руководстве. Данные модулей*.

Монтажные размеры IM 153 Вы найдете в Приложении А.

### Длины профильных шин

Длины профильных шин Вы найдете в *Справочном руководстве. Данные модулей* в Приложении "Габаритные чертежи".

## 2.3 Размещение модулей в ET 200M

### Правило

ET 200M может быть смонтирован не более, чем на одном носителе модулей (профильной шине), так как соединение через интерфейсные модули с другими носителями модулей недопустимо.

### Размещение модулей

Для размещения модулей на носителе модулей имеет силу:

Справа от IM 153 можно вставить не более 8 сигнальных модулей, функциональных модулей или коммуникационных процессоров.

### Максимальная конфигурация конструкции

На рис. 2–3 показано размещение модулей в структуре ET 200M при комплектации восемью модулями S7–300.

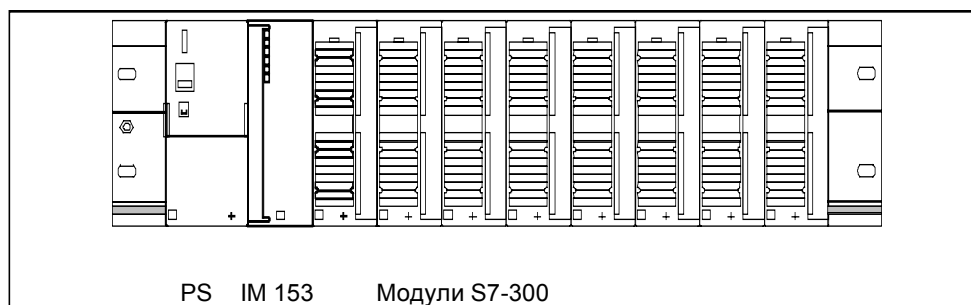


Рис. 2–3. Размещение модулей ET 200M

### Монтаж в зоне с повышенными требованиями к искробезопасности

Если Вы используете ET 200M в зонах с повышенными требованиями к искробезопасности, то Вы должны между IM 153 и модулями в искробезопасной зоне вставить пустой модуль DM 370. Только так можно соблюсти требуемую длину жилы (см. также справочное руководство *Ex-Peripheriebaugruppen [Взрывозащищенные периферийные модули]*).

## 2.4 Правила механического конфигурирования для реализации функции "Замена модулей во время работы"

### Правила

При проектировании конфигурации ET 200M для реализации функции "Замена модулей во время работы" Вы должны учитывать следующие правила:

1. Определите конфигурацию ET 200M. **Замечание:** Не все модули S7–300 можно использовать для функции "Замена модулей во время работы" (см. раздел 2.5).
2. В зависимости от сконфигурированной структуры ET 200M Вам нужны следующие активные шинные модули:
  - для IM 153 шинный модуль BM PS/IM с заказным номером ...7HA. На шинном модуле слева от IM 153 еще есть место для блока питания PS 307, 2 A.

---

### Указание

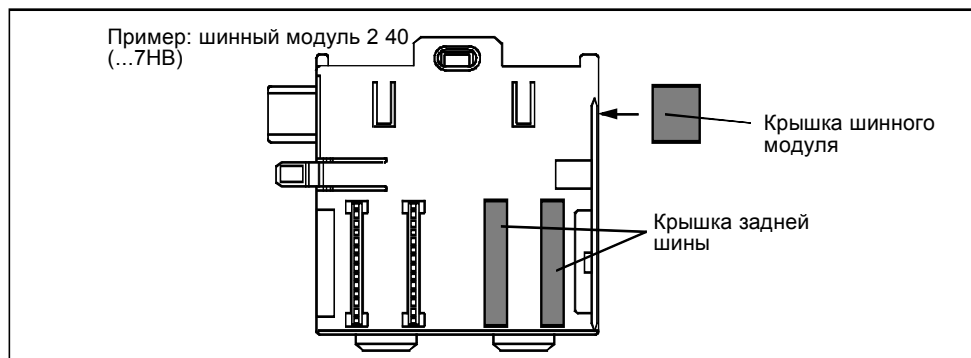
PS 307; 10 A слишком широк для шинного модуля BM PS/IM. Если Вам нужен блок питания PS 307; 10 A, то Вы должны его смонтировать на отдельной стандартной профильной шине S7!

---

- для модулей шириной 40 мм - шинный модуль BM 2 40 (...7HB)

## Проектирование механической конфигурации

- для модулей шириной 80 мм - шинный модуль BM 1 80 (...7HC)
3. Имеются в распоряжении 2 различные профильные шины: длиной 483 мм и 530 мм. На обеих профильных шинах можно укрепить до 5 активных шинных модулей.
  4. Неиспользуемые слоты закройте крышкой задней шины. Последний шинный модуль закройте крышкой шинного модуля, который прилагается к шинному модулю BM PS/IM. Крышки для задней шины Вы должны заказать (см. Приложение В).



5. Для использования ET 200M в зоне с повышенными требованиями к искробезопасности используйте обеспечивающую взрывобезопасность перегородку- предпочтительно между модулями в искробезопасной зоне и модулями в зоне, где искробезопасность не требуется.

## 2.5 Исключения из правил конфигурирования для реализации функции "Замена модулей во время работы"

### Исключения

Для реализации функции "Замена модулей во время работы" можно использовать не все модули S7-300. В следующей таблице представлены модули, которые нельзя использовать для реализации функции "Замена модулей во время работы".

Таблица 2-2. Модули, которые нельзя использовать для реализации функции "Замена модулей во время работы" в ET 200M

Модуль	Номер для заказа
SM 321; DI 16 DC 24 V. SM 321; DI 16 AC 120 V. SM 321; DI 8 AC 120/230 V	6ES7 321-1BH00-0AA06ES7 321-1EH00-0AA06ES7 321-1FF00-0AA0
SM 322; DO 8 DC 24 V/2 A. SM 322; DO 16 DC 24 V/0,5 A. SM 322; DO 16 AC 120 V/0,5 A. SM 322; DO 8 AC 120/230 V/1 A. SM 322; DO 8 Rel. AC 230 V	6ES7 322-1BF00-0AA06ES7 322-1BH00-0AA06ES7 322-1EH00-0AA06ES7 322-1FF00-0AA06ES7 322-1HF00-0AA0
SM 374; IN/OUT 16DM 370	6ES7 374-2XH00-0AA06ES7 370-0AA00-0AA0
SM 331; AI 8 12 Bit. SM 331; AI 2 12 Bit	6ES7 331-7KF00-0AB06ES7 331-7KB00-0AB0
SM 332; AO 4 12 Bit. SM 332; AO 2 12 Bit	6ES7 332-5HD00-0AB06ES7 332-5HB00-0AB0
SM 334; AI 4/AO 2 8/8 Bit. SM 335; AI 4/AO 4 12/14 Bit	6ES7 334-0CE00-0AB06ES7 335-7HG00-0AB0
FM 350 Zähler [счетчик]; FM 351 Position [позиционирование]; FM 352 Nocke [кулачок]	6ES7 350-1AH00-0AE06ES7 351-1AH00-0AE06ES7 352-1AH00-0AE0

**Указание:** Вышеприведенные модули поддерживают функцию "Замена модулей во время работы" начиная с заказного номера ...-xxx01.

Эта страница является пустой страницей, которая добавляется в конце главы с нечетным количеством страниц.

# Проектирование электрической конфигурации

# 3

## В этой главе

В этой главе Вы узнаете:

Раздел	Тема	стр.
3.1	Общие правила и инструкции по эксплуатации ET 200M	3–2
3.2	Потребление тока и мощность потерь ET 200M	3–4
3.3	Эксплуатация ET 200M с процессной периферией при заземленном питании	3–6
3.4	Конфигурация ET 200M с незаземленным опорным потенциалом	3–10
3.5	Конфигурация ET 200M с потенциально развязанными модулями	3–12
3.6	Конфигурация ET 200M с потенциально связанными модулями	3–14
3.7	Прокладка кабелей внутри помещений	3–14
3.8	Прокладка кабелей вне помещений	3–17
3.9	Защита цифровых модулей вывода от индуктивных перенапряжений	3–18

## Определение

Под проектированием понимается планирование электрической конфигурации. Электрический монтаж ET 200M обсуждается в главе 5.

## Основные общие правила

Из-за многообразных возможностей применения ET 200M мы в этой главе можем назвать только основные правила электрического конфигурирования. Эти основные правила необходимо соблюдать, чтобы гарантировать бесперебойную эксплуатацию ET 200M.

### 3.1 Общие правила и инструкции по эксплуатации ET 200M

#### Введение

ET 200M как составная часть установок или систем требует, в зависимости от области применения, соблюдения специальных правил и инструкций.

Эта глава дает обзор важнейших правил, которые необходимо соблюдать для безопасного встраивания ET 200M в установку или систему.

#### Конкретные случаи использования

Для конкретных случаев использования принимайте во внимание действующие инструкции по безопасности и предотвращению несчастных случаев, например, инструкции по защите механизмов.

#### Устройства аварийного отключения

Устройства аварийного отключения в соответствии с IEC 204 (соответствует DIN VDE 113) должны оставаться эффективными во всех режимах работы установки или системы.

#### Запуск установки после определенных событий

В следующей таблице показано, на что необходимо обращать внимание при запуске установки после определенных событий.

Если происходит...	то ...
запуск после “провала” или исчезновения напряжения запуск ET 200M после прерывания связи по шине	не должны возникать опасные рабочие режимы. В данном случае необходимо принудительное аварийное отключение!
запуск после разблокирования устройства аварийного отключения запуск ET 200M без обращения Master-устройства DP к ET 200M	нельзя переходить к неконтролируемому или неопределенному запуску.

#### Указания по излучению радиопомех

При использовании нескольких устройств ET 200M внутри одного распределительного шкафа излучения радиопомех могут накладываться друг на друга. Это может привести к превышению допустимой напряженности поля радиопомех во всей конструкции в целом.

**Совет:** Пространственно отделяйте такие модули друг от друга как можно дальше, используйте при необходимости экранированные кабели или фильтры в питающих линиях или распределительные шкафы, менее проницаемые для высокочастотных излучений.



### Напряжение сети

В следующей таблице показано, на что следует обращать внимание в случае сетевого напряжения.

У ...	должен (должно) ...
стационарных установок и систем без сетевого разъединителя со всеми полюсами	иметься сетевой разъединитель или плавкий предохранитель в электропроводке здания
источников питания нагрузки, блоков питания	установленное номинальное напряжение соответствовать напряжению местной сети.
всех цепей тока ET 200M	колебание/отклонение напряжения сети от номинального значения находиться внутри допустимого диапазона (см. технические данные модулей S7-300)

### Питание 24 В пост. тока

В следующей таблице показано, на что следует обращать внимание в случае питания 24 В пост. тока.

У ...	Вы должны обратить внимание на ...	
зданий	внешнюю грозозащиту	предусмотреть меры по грозозащите (напр., молниеотводы)
питающих кабелей 24 В пост. тока, сигнальных кабелей	внутреннюю грозозащиту	
источника питания 24 В пост. тока	защитное низкое напряжение с надежной электрической развязкой	

### Защита от внешних электрических воздействий

В следующей таблице показано, на что следует обращать внимание для защиты от внешних электрических воздействий или неисправностей.

У ...	Вы должны обратить внимание на то, чтобы ...
всех установок или систем, в которых установлен ET 200M	... установка или система была подключена для отвода электромагнитных помех к защитному проводу.
соединительных, сигнальных и шинных кабелей	... прокладка кабелей и электропроводка были выполнены правильно (см. разделы 3.7 и 3.8).
сигнальных и шинных кабелей	... обрыв кабеля или жилы не приводил к неопределенным состояниям установки или системы.

## 3.2 Потребление тока и мощность потерь ET 200M

### Введение

Модули получают необходимый для их работы ток из задней шины, а также из внешнего источника питания нагрузки.

Потребление тока и мощность потерь являются важными данными для проектирования конфигурации ET 200M.

В этой главе мы покажем на примере, как рассчитать потребление тока и мощность потерь ET 200M.

### Данные для IM 153–1

IM 153 поставляется для задней шины 1 А, т. е. потребление тока модулями S7–300 в структуре ET 200M не должно превышать 1 А!

IM 153 имеет максимальное потребление тока от источника питания нагрузки 24 В (на холостом ходу) до 650 мА и мощность потерь в номинальном режиме 6 Вт.

### Данные для модулей S7–300

Данные о потреблении тока и мощности потерь модулей S7–300 можно найти в *Справочном руководстве. Данные модулей*.

### Пример

Структура ET 200M состоит, напр., из следующих модулей:

- 1 источник питания PS 307; 2 А
- 1 интерфейсный модуль для подключения Slave-устройств IM 153–1
- 2 цифровых модуля ввода SM 321; DI 16 DC 24 В
- 1 цифровой модуль вывода SM 322; DO 16 DC 24 В

### Баланс токов и мощности потерь

В таблице 3–1 Вы найдете баланс токов и мощности потерь для вышеприведенной структуры ET 200M, т. е. значения суммируются. Однако, это баланс токов и мощности потерь не учитывает исполнительные устройства, подключенные к выходам.

Таблица 3–1. Баланс токов и мощности потерь пи

Модуль	Потребление тока из задней шины (5 В) (макс.)	Потребление тока от источника питания нагрузки 24 В	Мощность потерь
Источник питания PS 307; 2 А	-	-	10 Вт
IM 153–1	(поставляет 1 А)	макс. 650 мА	6 Вт
2 цифровых модуля ввода SM 321; DI 16 DC 24 В	(2x25 мА) = 50 мА	(2 x25 мА) = 50 мА	(2 x 3,5 Вт) = 7 Вт
1 цифровой модуль вывода SM 322; DO 16 DC 24 В	80 мА	120 мА	4,9 Вт
Сумма:	130 мА	820 мА	27,9 Вт

### Результат

Из таблицы 3–1 получаются следующие результаты:

1. Потребление тока из задней шины:  
Потребление тока из задней шины всеми сигнальными модулями в целом составляет 130 мА и, таким образом, **не превышает 1 А**, который поставляет в заднюю шину IM 153–1.
2. Потребление тока из источника питания нагрузки 24 В:  
Потребление тока из источника питания нагрузки 24 всеми сигнальными модулями в целом составляет 0,82 А.  
Питание нагрузки 24 В может осуществляться от источника питания PS 307; 2 А.
3. Мощность потерь:  
Мощность потерь всей структуры ET 200М в целом составляет 27,9 Вт.  
Мощность потерь всех используемых компонентов в шкафу (включая ET 200М с его 27,9 Вт) не может превышать максимально отводимую мощность шкафа.  
Совет: При определении размеров шкафа обратите внимание на то, чтобы и при высоких внешних температурах температура в шкафу не превышала допустимой температуры окружающей среды в 60 °С (или 40 °С при вертикальном монтаже).

### 3.3 Эксплуатация ET 200M с процессной периферией при заземленном питании

#### Введение

Далее Вы найдете информацию о компоновке ET 200M при заземленном питании (сеть TN-S). Здесь, в частности, обсуждаются темы:

- органы отключения, защита от короткого замыкания и перегрузки в соответствии с DIN VDE 0100 и DIN VDE 0113
- источники питания нагрузки и цепи питания нагрузки

#### Определение: заземленное питание

При заземленном питании нейтральный провод сети заземляется. Простое замыкание между находящимся под напряжением проводником и землей или заземленной частью установки ведет к срабатыванию органа защиты.

#### Компоненты и защитные мероприятия

Для создания установки в целом предписаны различные компоненты и защитные мероприятия. Вид компонентов и степень обязательности защитных мероприятий зависит от того, какое предписание DIN VDE действует для конструкции Вашей установки. Следующая таблица относится к рис. 3-1.

Таблица 3-2. Предписания DIN VDE для конструкции Вашего устройства управления

Сравни ...	с рис. 3-1	DIN VDE 0100	DIN VDE 0113
орган отключения для контроллера, датчиков сигналов и исполнительных элементов	–	... Часть 460: Силовые выключатели	... Часть 1: Разъединители
защиту от короткого замыкания и перегрузки: группами для датчиков сигналов и исполнительных элементов	–	... Часть 725: однополюсная защита цепей тока	... Часть 1: • при заземленной вторичной цепи тока: <b>однополюсная защита</b> • иначе: <b>трехполюсная защита</b>
источник питания нагрузки для цепей нагрузки переменного тока с более чем пятью электромагнитными элементами оборудования	–	<b>рекомендуется</b> гальваническая развязка с помощью трансформатора	<b>требуется</b> гальваническая развязка с помощью трансформатора

### Свойства источников питания цепей нагрузки

Источник питания нагрузки запитывает входные и выходные цепи тока (цепи тока нагрузки), а также датчики и исполнительные устройства. Ниже приведены свойства источников питания нагрузки, требуемые в конкретных случаях использования.

Свойство источника питания нагрузки	требуется для ...	Замечания
Надежная (электрическая) развязка	модулей, которые должны получать питание от напряжений $\leq 60$ В пост. тока или $\leq 25$ В перем. тока	Этим свойством обладают источники питания PS 307, а также источники питания нагрузки фирмы Siemens серии 6EP1.
	цепей нагрузки 24 В пост. тока	
Допуски для выходного напряжения: от 20,4 В до 28,8 В от 40,8 В до 57,6 В от 51 В до 72 В	цепей нагрузки 24 В пост. тока цепей нагрузки 48 В пост. тока цепей нагрузки 60 В пост. тока	Если допуски для выходного напряжения превышаются, мы рекомендуем предусмотреть вспомогательный конденсатор для поддержки напряжения. Расчет: 200 мкФ на 1 А тока нагрузки (при мостовом выпрямителе).

### Правило: Заземление цепей тока нагрузки

Цепи тока нагрузки должны быть заземлены.

Благодаря совместному опорному потенциалу (земле) обеспечивается безукоризненная функциональная надежность. Предусмотрите на блоке питания нагрузки (клемма L– или M) или на разделительном трансформаторе разъемное соединение с защитным проводником (рис. 3–1). Эта мера облегчит Вам локализацию замыканий на землю при сбоях в распределении энергии.

### ET 200M в общей структуре

На рис. 3–1 показано положение ET 200M в общей структуре (источник питания нагрузки и заземление) при питании от сети TN–S.

Примечание: Представленное расположение клемм источника питания не соответствует фактическому расположению; оно выбрано только ради наглядности.

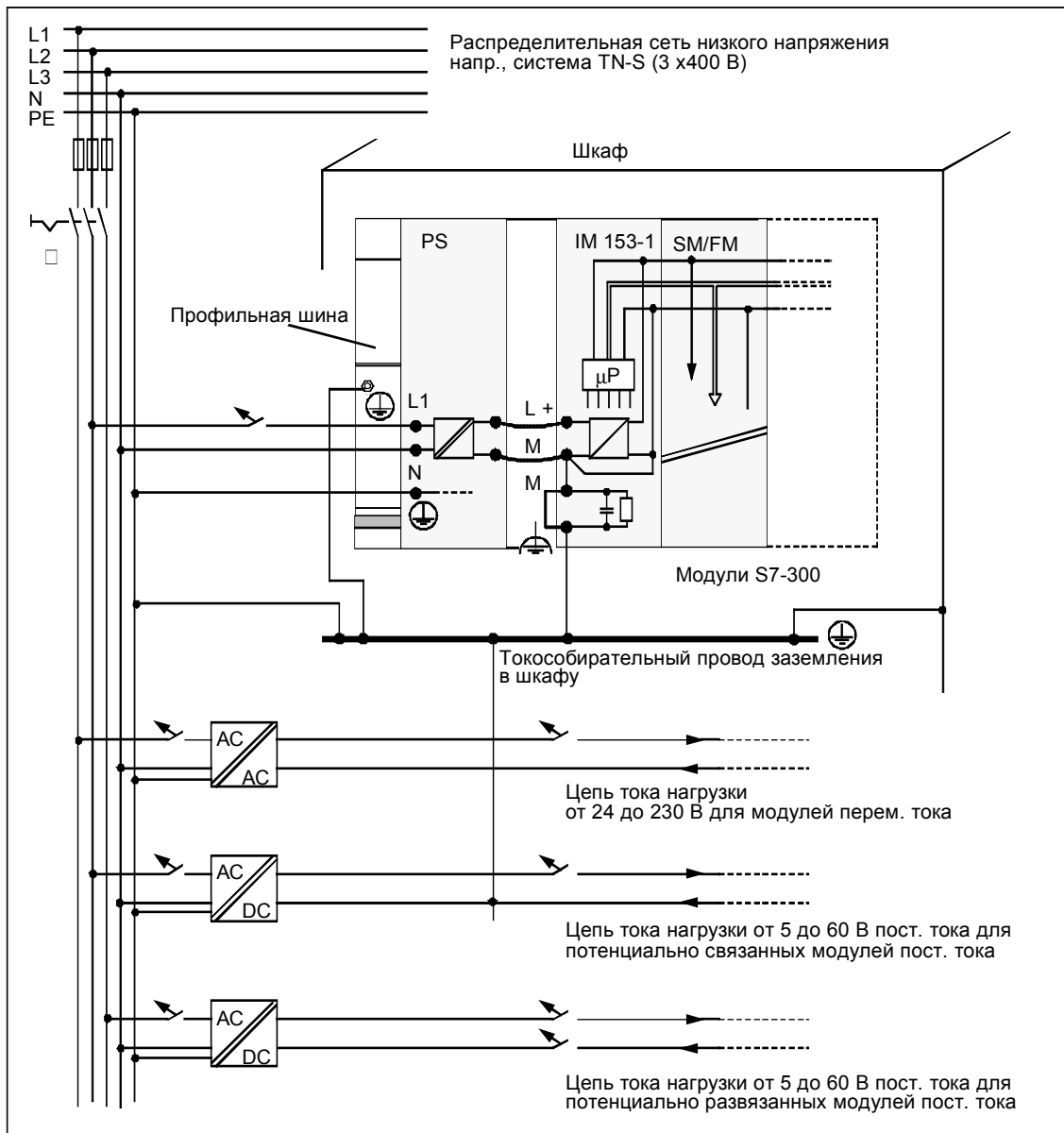


Рис. 3–1. Эксплуатация модулей S7–300 при заземленном питании

### ET 200M с питанием цепей нагрузки от PS 307

На рис. 3–2 показано ET 200M в общей структуре (источник питания нагрузки и заземление) при питании от сети TN–S

PS 307 запитывает наряду с IM 153 также цепь тока нагрузки для модулей 24 В пост. тока.

Примечание: Представленное расположение клемм источника питания не соответствует фактическому расположению; оно выбрано только ради наглядности.

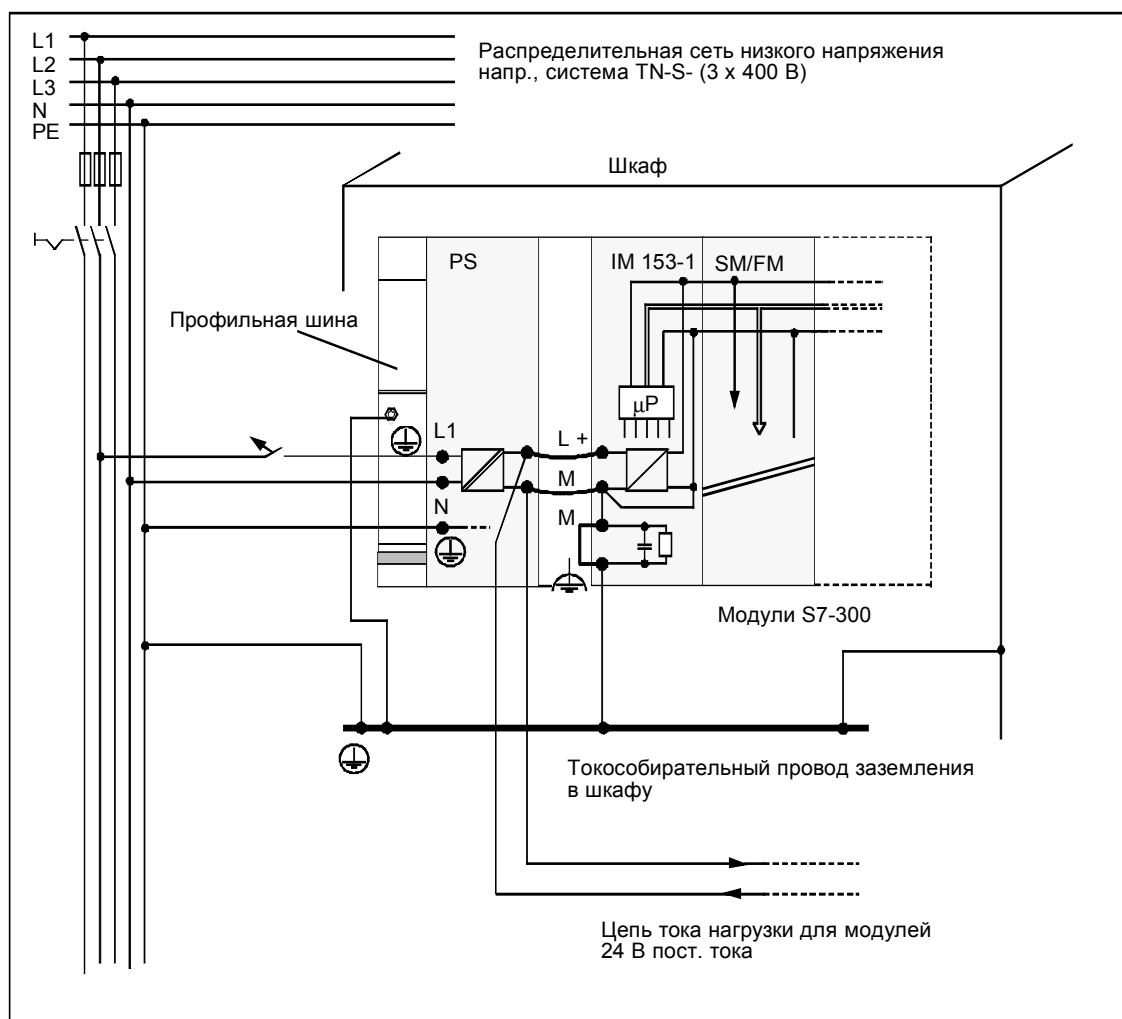


Рис. 3–2. Работа модулей S7–300 от PS 307

### 3.4 Конфигурация ET 200M с незаземленным опорным потенциалом

#### Применение

В протяженных установках может встретиться требование монтировать ET 200M с незаземленным опорным потенциалом, например, для контроля замыканий на землю. Это имеет место, например, в химической промышленности или на электростанциях.

#### Отвод помех

В конфигурации ET 200M с незаземленным опорным потенциалом возникающие токи помех отводятся на защитный провод через встроенную в IM 153 RC-цепочку (см. рис. 3–3).

#### Схема подключения

На рис. 3–3 показана конфигурация ET 200M с IM 153 с незаземленным опорным потенциалом. Если Вы не хотите заземлять опорный потенциал, то Вы должны **удалить на IM 153 перемычку между клеммами М и функциональной земли**. Если перемычка не установлена, то опорный потенциал ET 200M соединяется внутри с защитным проводом через RC-цепочку и профильную шину. Благодаря этому отводятся высокочастотные помехи и удается избежать статических зарядов.

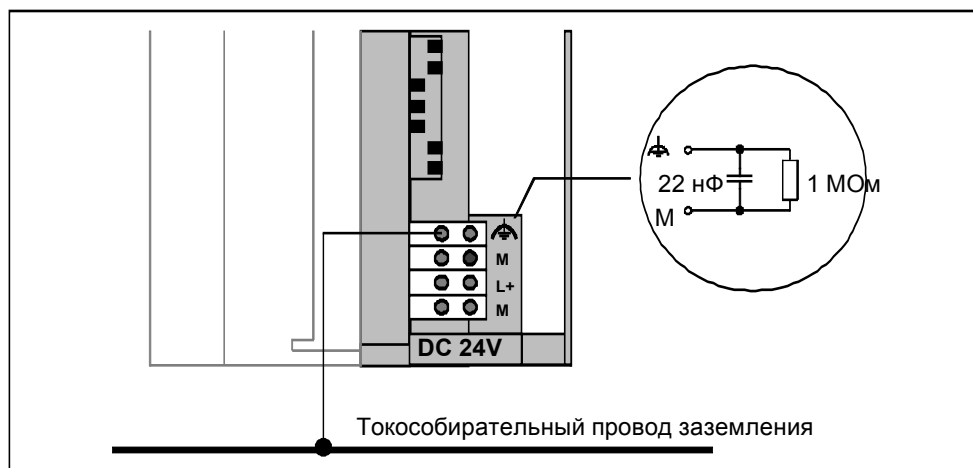


Рис. 3–3. Конфигурация ET 200M с незаземленным опорным потенциалом

#### Не более 18 абонентов

В незаземленной конструкции Вы можете эксплуатировать при одном источнике питания не более 18 абонентов на PROFIBUS–DP.

При наличии более 18 абонентов необходимо использовать дополнительный источник питания.



### **Блоки питания**

При использовании блоков питания обратите внимание на то, что вторичная обмотка не должна соединяться с защитным проводом. Мы рекомендуем использовать источник питания PS 307.

### **Фильтрация источника питания 24 В пост. тока**

Если в конфигурации с незаземленным опорным потенциалом IM 153 получает питание от батарейки, то Вы должны подавить помехи источника питания 24 В пост. тока. Используйте для этого сетевой фильтр фирмы Siemens, напр., B84102–K40.

### **Контроль изоляции**

Если из-за двойной неисправности могут возникнуть опасные состояния установки, то Вы должны предусмотреть контроль изоляции.

### 3.5 Конфигурация ET 200M с потенциально развязанными модулями

#### Определение

В конфигурации с потенциально развязанными модулями опорные потенциалы управляющей токовой цепи ( $M_{\text{внутр}}$ ) и цепи тока нагрузки ( $M_{\text{внеш}}$ ) гальванически разделены (см. также рис. 3–4).

#### Область применения

Применяйте потенциально развязанные модули для:

- всех цепей нагрузки переменного тока
- цепей нагрузки постоянного тока с отдельным опорным потенциалом, например:
  - цепей нагрузки постоянного тока, датчики которых имеют различные опорные потенциалы (напр., если заземленные датчики используются вдали от контроллера и выравнивание потенциалов невозможно)
  - цепей нагрузки постоянного тока, положительный полюс которых (L +) заземлен (батареиные цепи тока).

#### Потенциально развязанные модули и концепция заземления

Потенциально развязанные модули можно применять независимо от того, заземлен или нет опорный потенциал ET 200M.

### Конфигурация с потенциально развязанными модулями

На рис. 3–4 показаны потенциальные связи ET 200M с потенциально развязанными модулями ввода и вывода.

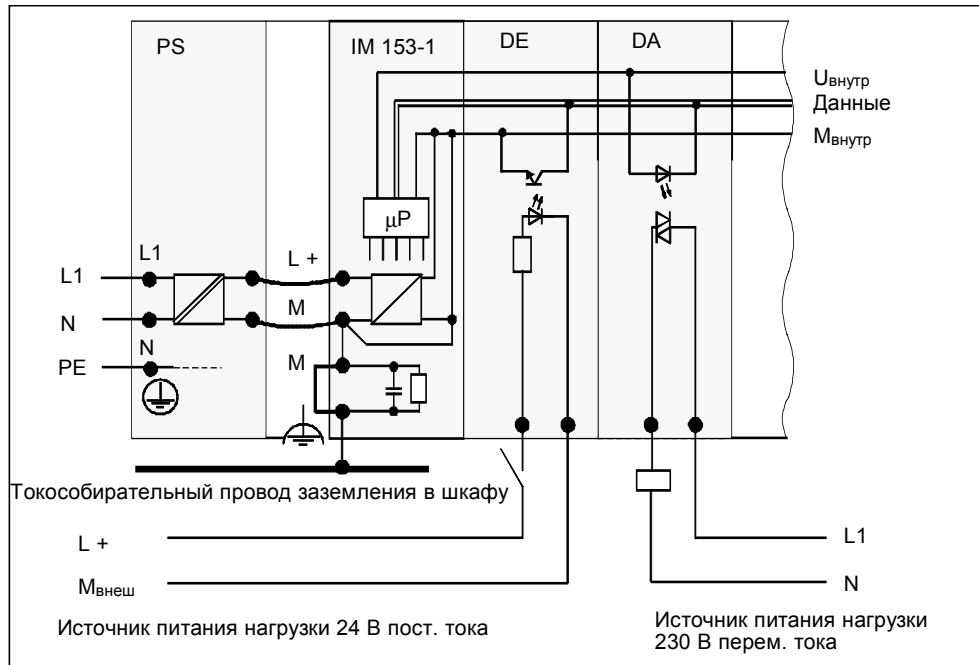


Рис. 3–4. Упрощенное представление конструкции с потенциально развязанными модулями

### 3.6 Конфигурация ET 200M с потенциально связанными модулями

#### Конфигурация с потенциально связанными модулями

На рис. 3–5 показаны потенциальные связи структуры ET 200M с заземленным опорным потенциалом и потенциально связанным аналоговым модулем ввода/вывода SM 334; AI 4/AO 2 8/8Bit.

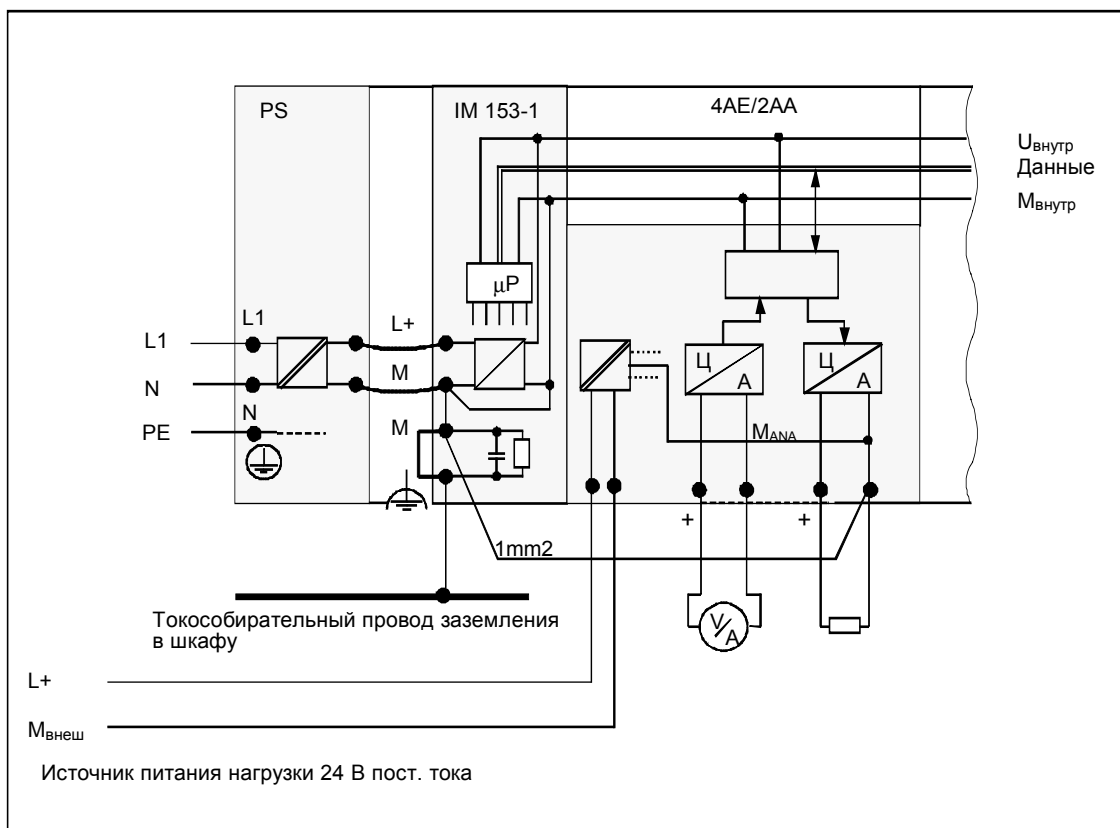


Рис. 3–5. Упрощенное представление электрической конструкции с потенциально связанным модулем ввода/вывода SM 334; AI 4/AO 2 8/8Bit

### 3.7 Прокладка кабелей внутри помещений

#### Введение

Для прокладки кабелей внутри помещений (внутри и вне шкафов) в соответствии с правилами EMV должны соблюдаться промежутки между различными группами кабелей. В таблице 3–3 дается справка об общепринятых правилах для промежутков при выборе кабелей.

### Световодные кабели

Следующая таблица действительна для электрических кабелей. Если в качестве кабеля PROFIBUS используется световодный кабель, тогда Вам нет необходимости учитывать следующую таблицу из-за нечувствительности световодных кабелей к электромагнитным помехам!

### Как читать таблицу

Если Вы хотите узнать, как должны прокладываться два кабеля различных типов, действуйте следующим образом:

1. Найдите тип первого кабеля в столбце 1 (кабели для...).
2. Найдите тип второго кабеля в соответствующем разделе столбца 2 (и кабели для ...).
3. В столбце 3 (прокладывать ...) прочтите подлежащие соблюдению рекомендации по прокладке.

Таблица 3–3. Прокладка кабелей внутри помещений

Кабели для ...	и кабели для ...	прокладывать ...	
<ul style="list-style-type: none"> <li>• сигналов шины, экранированные (SINEC L1, PROFIBUS)</li> <li>• сигналов данных, экранированные (PG, OP, принтеры, счетные сигналы и т. д.)</li> <li>• аналоговых сигналов, экранированные</li> <li>• постоянного напряжения (<math>\leq 60</math> В), неэкранированные</li> <li>• сигналов процесса (<math>\leq 25</math> В), экранированные</li> <li>• переменного напряжения (<math>\leq 25</math> В) неэкранированные</li> <li>• мониторов (коаксиальный кабель)</li> </ul>	<ul style="list-style-type: none"> <li>• сигналов шины, экранированные (SINEC L1, PROFIBUS)</li> <li>• сигналов данных, экранированные (PG, OP, принтеры, счетные входы и т. д.)</li> <li>• аналоговых сигналов, экранированные</li> <li>• постоянного напряжения (<math>\leq 60</math> В), неэкранированные</li> <li>• сигналов процесса (<math>\leq 25</math> В), экранированные</li> <li>• переменного напряжения (<math>\leq 25</math> В) неэкранированные</li> <li>• мониторов (коаксиальный кабель)</li> </ul>	в общих пучках или кабельных каналах	
	<ul style="list-style-type: none"> <li>• постоянного напряжения (<math>&gt; 60</math> В и <math>\leq 400</math> В), неэкранированные</li> <li>• переменного напряжения (<math>&gt; 25</math> В и <math>\leq 400</math> В), неэкранированные</li> </ul>		в отдельных пучках или кабельных каналах (минимальный промежуток не определен)
	<ul style="list-style-type: none"> <li>• постоянного и переменного напряжения (<math>&gt; 400</math> В), неэкранированные</li> </ul>		<ul style="list-style-type: none"> <li>• <b>внутри шкафов:</b> в отдельных пучках или кабельных каналах (минимальный промежуток не определен)</li> <li>• <b>вне шкафов:</b> в отдельных кабельных каналах с расстоянием не менее 10 см</li> </ul>

## Проектирование электрического монтажа

Таблица 3–3. Прокладка кабелей внутри помещений, продолжение

Кабели для ...	и кабели для ...	прокладывать ...
<ul style="list-style-type: none"> <li>• постоянного напряжения (&gt;60 В и ≤400 В), неэкранированные</li> <li>• переменного напряжения (&gt;25 В и ≤400 В), неэкранированные</li> </ul>	<ul style="list-style-type: none"> <li>• сигналов шины, экранированные (SINEC L1, PROFIBUS)</li> <li>• сигналов данных, экранированные (PG, OP, принтеры, сигналы счета и т. д.)</li> <li>• аналоговых сигналов, экранированные</li> <li>• постоянного напряжения (≤60 В), неэкранированные</li> <li>• сигналов процесса (≤25 В), экранированные</li> <li>• переменного напряжения (≤25 В), неэкранированные</li> <li>• мониторов (коаксиальный кабель)</li> </ul>	в отдельных пучках или кабельных каналах (минимальный промежуток не определен)
	<ul style="list-style-type: none"> <li>• постоянного напряжения (&gt;60 В и ≤400 В), неэкранированные</li> <li>• переменного напряжения (&gt;25 В и ≤400 В), неэкранированные</li> </ul>	в общих пучках или кабельных каналах
	постоянного и переменного напряжения (>400 В), неэкранированные	<ul style="list-style-type: none"> <li>• <b>внутри шкафов:</b> в отдельных пучках или кабельных каналах (минимальный промежуток не определен)</li> <li>• <b>вне шкафов:</b> в отдельных кабельных каналах с расстоянием не менее 10 см</li> </ul>
постоянного и переменного напряжения (>400 В), неэкранированные	<ul style="list-style-type: none"> <li>• сигналов шины, экранированные (SINEC L1, PROFIBUS)</li> <li>• сигналов данных, экранированные (PG, OP, принтеры, счетные сигналы и т. д.)</li> <li>• аналоговых сигналов, экранированные</li> <li>• постоянного напряжения (≤60 В), неэкранированные</li> <li>• сигналов процесса (≤25 В), экранированные</li> <li>• переменного напряжения (≤25 В) неэкранированные</li> <li>• мониторов (коаксиальный кабель)</li> <li>• постоянного напряжения (&gt;60 В и ≤400 В), неэкранированные</li> <li>• переменного напряжения (&gt;25 В и ≤400 В), неэкранированные</li> </ul>	<ul style="list-style-type: none"> <li>• <b>внутри шкафов:</b> в отдельных пучках или кабельных каналах (минимальный промежуток не определен)</li> <li>• <b>вне шкафов:</b> в отдельных кабельных каналах с расстоянием не менее 10 см</li> </ul>
	постоянного и переменного напряжения (>400 В), неэкранированные	в общих пучках или кабельных каналах
SINEC H1	SINEC H1	в общих пучках или кабельных каналах
	прочие	в отдельных пучках или кабельных каналах с расстоянием не менее 50 см

### 3.8 Прокладка кабелей вне помещений

#### Правила прокладки кабелей в соответствии с требованиями EMV

Для прокладки кабелей вне помещений в соответствии с требованиями EMV следует соблюдать те же правила, что и при прокладке кабелей внутри помещений. Кроме того, необходимо:

- прокладывать кабели на металлических кабельных кронштейнах
- гальванически соединять между собой места стыков кабельных кронштейнов и заземлять кабельные кронштейны
- заботиться о достаточном выравнивании потенциалов между подключенными устройствами
- предусмотреть грозозащиту (внутреннюю и внешнюю) меры по заземлению в той мере, в какой они действуют для Вашего приложения .

#### Дополнительная информация

Указания по грозозащитным мероприятиям в системе децентрализованной периферии ET 200 Вы найдете в руководствах по Master-устройствам DP (номер для заказа см. в Приложении В). При возникновении вопросов обращайтесь в свой филиал фирмы Siemens или на предприятие, специализирующееся на грозозащите.

### 3.9 Защита цифровых модулей вывода от индуктивных перенапряжений

#### Встроенная защита от перенапряжений

Цифровые модули вывода ET 200M имеют встроенное устройство для защиты от перенапряжений. Перенапряжения возникают при отключении индуктивностей (напр., катушек реле и контакторов).

#### Дополнительная защита от перенапряжений

Индуктивности монтируются с дополнительными устройствами для защиты от перенапряжений только тогда, когда цепи выходного тока SIMATIC могут отключаться дополнительно смонтированными контактами (напр., контактами для аварийного отключения).

Примечание: Выясните у поставщиков индуктивностей, как рассчитать соответствующие устройства для защиты от перенапряжений.

#### Пример

На рис. 3–6 показана цепь выходного тока, делающая необходимыми дополнительные устройства для защиты от перенапряжений.



Рис. 3–6. Контакт реле для аварийного отключения в цепи выходного тока



### Подключение катушек с постоянным током

Катушки, по которым протекает постоянный ток, монтируются с диодами или стабилитронами.

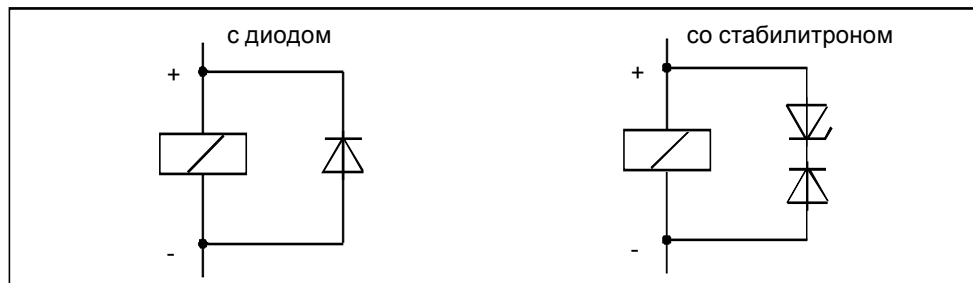


Рис. 3–7. Схема включения катушек с постоянным током

### Схема с диодами/стабилитронами

Схема с диодами/стабилитронами имеет следующие свойства:

- перенапряжений при отключении можно полностью избежать
- значительное затягивание отключения (длительность отключения в 6–9 раз выше, чем без защитной схемы)

### Подключение катушек с переменным током

Катушки, по которым протекает переменный ток, монтируются с варисторами или RC-цепями.

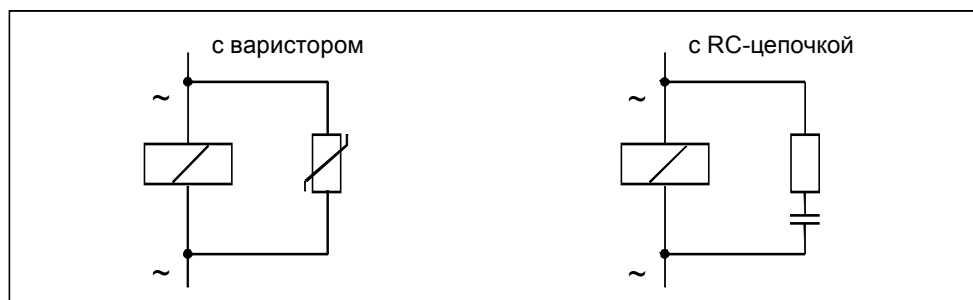


Рис. 3–8. Схема включения катушек с переменным током

### Схема с варистором

Схема с варистором имеет следующие свойства:

- амплитуда напряжения при отключении ограничивается, но не гасится
- крутизна нарастания перенапряжения остается прежней
- незначительная затяжка отключения

### Схема с RC-цепочкой

Схема с RC-цепочкой имеет следующие свойства:

- амплитуда и крутизна перенапряжения при отключении уменьшаются
- незначительная затяжка отключения

## *Проектирование электрического монтажа*

# Монтаж ET 200M

# 4

## Введение

Вы составили и спроектировали подходящую для себя конструкцию ET 200M (см. главу 2).

В этой главе мы Вам покажем, как подготовить для монтажа и смонтировать компоненты ET 200M.

## В этой главе

В этой главе Вы узнаете:

Раздел	Тема	стр.
4.1	Монтаж профильной шины (стандартная длина)	4-2
4.2	Подготовка и монтаж профильной шины (2 метра)	4-3
4.3	Монтаж модулей на профильной шине	4-6
4.4	Монтаж модулей на профильной шине для активных шинных модулей	4-8
4.5	Обозначение модулей с помощью номеров слотов	4-10

## 4.1 Монтаж профильной шины (стандартная длина)

### Унифицированный монтаж

Все данные в этой главе действительны как для стандартной профильной шины, так и для профильной шины с активными шинными модулями.

### Размерный эскиз для крепежных отверстий

Заданные расстояния между крепежными отверстиями профильных шин стандартной длины Вы найдете в *Справочном руководстве. Данные модулей*.

### Крепежные болты

Для крепления профильной шины используйте болты с цилиндрической или шестигранной головкой М6. Длину болта следует выбирать в соответствии с Вашей конструкцией. Кроме того Вам нужны подкладные шайбы 6,4.

### Монтаж профильной шины

Профильная шина стандартной длины монтируется следующим образом:

1. Разместите профильную шину таким образом, чтобы оставалось достаточно места для монтажа и теплоотвода модулей (не менее 40 мм сверху и снизу от профильной шины (см. раздел 2.2).
2. Соедините профильную шину болтами с основанием (размер болтов: М6).  
Если основание представляет собой заземленную металлическую пластину или заземленный приборный щит, обратите внимание на наличие низкоомного соединения между профильной шиной и основанием. Например, в случае покрытых лаком или анодированных металлов применяйте подходящие средства для обеспечения контакта или контактные шайбы.
3. Соедините профильную шину с защитным проводом. Для этой цели на профильной шине предусмотрен винт для контактного провода.  
Минимальное сечение защитного провода: 10 мм<sup>2</sup>.

---

### Указание

Всегда обеспечивайте низкоомное соединение с защитным проводом (см. рис. 4-1). Если ET 200M смонтирован, напр., на подвижном основании, то Вы должны предусмотреть гибкое соединение с защитным проводом.

---

## Подключение защитного провода

На рис. 4–1 показано подключение защитного провода к профильной шине.

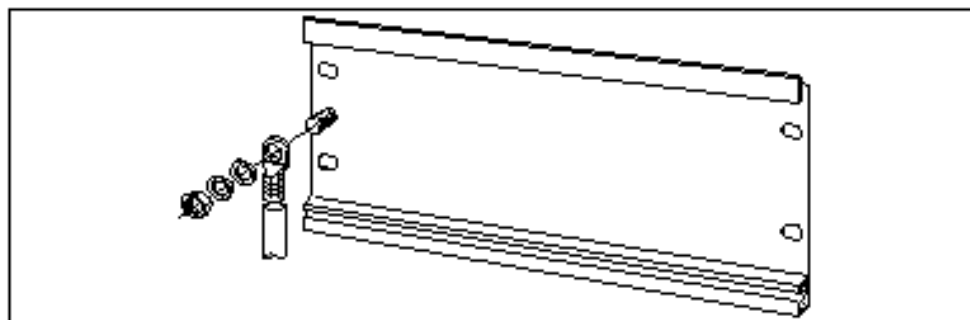


Рис. 4–1. Подключение защитного провода к профильной шине

## 4.2 Подготовка и монтаж профильной шины (2 метра)

### Введение

Двухметровую профильную шину Вы можете укоротить по потребности. Ниже Вы найдете информацию для подготовки и монтажа профильной шины.

### Подготовка 2-метровой профильной шины

Для подготовки к монтажу 2-метровой профильной шины действуйте следующим образом:

1. Укоротите 2-метровую профильную шину до требуемого размера.
2. Разметьте
  - четыре отверстия для крепежных болтов (размеры: см. рис. 4–3)
  - отверстие для винта для крепления защитного провода.
3. Профильная шина длиннее 830 мм?  
Если да: Тогда для стабилизации профильной шины Вы должны сделать отверстия для дополнительных крепежных болтов. Эти дополнительные отверстия разметьте вдоль канавки в средней части профильной шины (см. рис. 4–2). Эти дополнительные отверстия следует размещать по мере надобности примерно через 500 мм.  
Если нет: никаких дополнительных мероприятий.
4. Просверлите намеченные отверстия диаметром  $6,5^{+0,2}$  мм для болтов размером М6.

- Установит е винт для крепления защитного провода.

### Элементы 2-метровой профильной шины

На рис. 4–2 показаны элементы 2-метровой профильной шины, которые необходимо знать для монтажа.

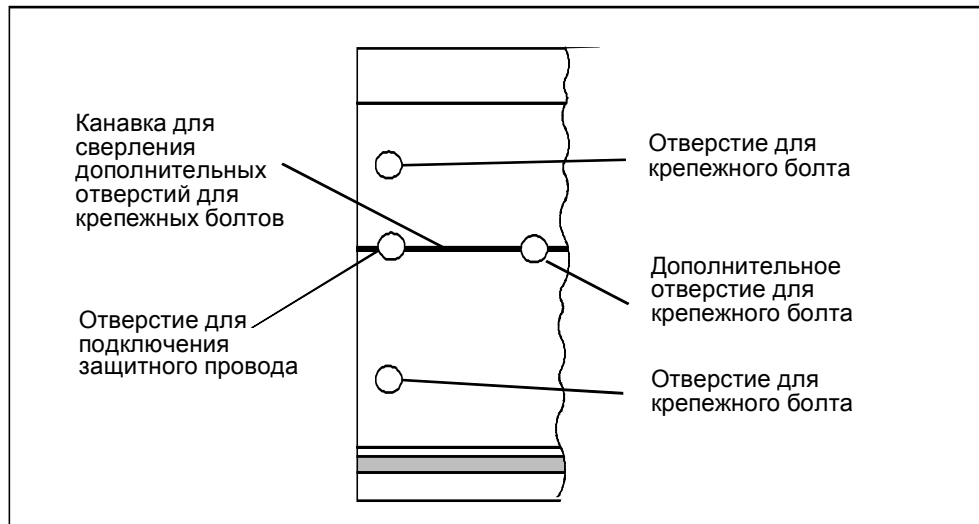


Рис. 4–2. Элементы 2-метровой профильной шины

### Размерный эскиз для отверстий для крепежных болтов

Рис. 4–3 содержит указания размеров для размещения отверстий для крепежных болтов.

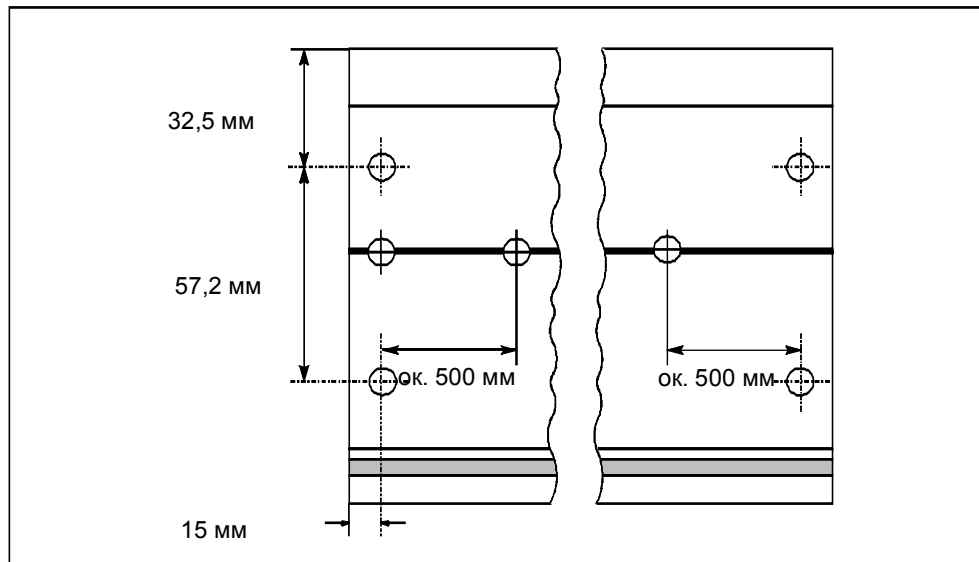


Рис. 4–3. Размеры для крепежных отверстий у 2-метровой профильной шины

### Крепежные болты

Для крепления профильной шины можно использовать следующие типы болтов:

для	Вы можете использовать ...	Пояснение
крупных крепежных болтов	цилиндрический болт М6 или болт с шестигранной головкой М6	Длину болта следует выбирать в соответствии с Вашей конструкцией. Кроме того, Вам нужны подкладные шайбы 6,4.
дополнительных крепежных болтов	цилиндрический болт М6	

### Монтаж профильной шины

Подготовленную профильную шину монтируйте так же, как профильную шину стандартной длины (см. раздел 4.1).

### 4.3 Монтаж модулей на профильной шине

#### Последовательность монтажа

Для монтажа модуля на профильной шине действуйте в следующей последовательности:

1. Установите на модуле шинный соединитель.
2. Навесьте модуль и поверните его вниз.
3. Закрепите модуль винтами.
4. Смонтируйте следующий модуль в соответствии с шагами 1 – 3.

Далее объясняются отдельные шаги при монтаже модулей.

#### Установка шинного соединителя

Шинный соединитель прилагается к каждому модулю S7–300.

При установке шинного соединителя начинайте всегда с IM 153:

- Возьмите шинный соединитель “следующего” модуля и вставьте его в IM 153.
- Точно так же действуйте с модулями S7–300.
- На “последнем” модуле S7–300 в ряду шинный соединитель устанавливать не нужно. Между источником питания и IM 153 шинный соединитель тоже не устанавливается.

На рис. 4–4 показано, где нужно устанавливать шинный соединитель на модуле.

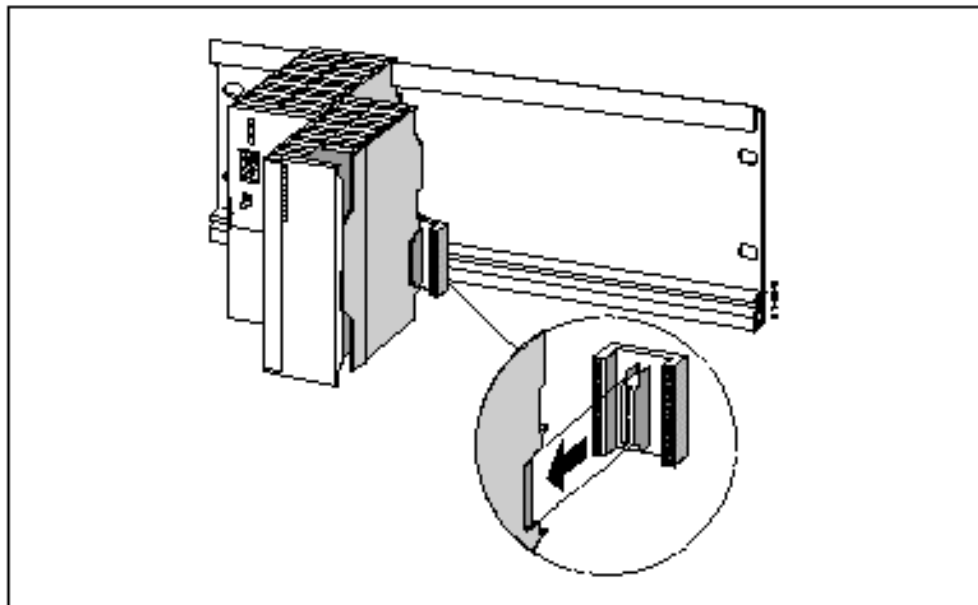


Рис. 4–4. Установка шинного соединителя на



### Навешивание модулей

Навешивайте модуля по порядку (1), сдвигайте их вплоть до левого модуля (2) и поворачивайте их вниз (3).

Последовательность навешивания модулей:

1. Источник питания
2. IM 153

На рис. 4–5 показано, как следует навешивать IM 153 на профильную шину и поворачивать его.

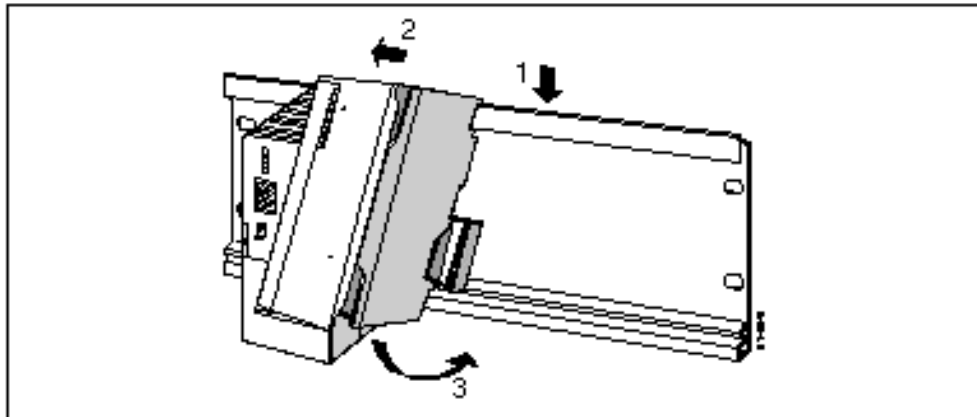


Рис. 4–5. Навешивание и поворот IM 153

3. Модуль (-ли) S7–300

На рис. 4–6 показано, как навешиваются на профильную шину модули S7–300. Обратите внимание на то, чтобы в IM 153 был установлен шинный соединитель. Он должен войти в зацепление с модулем S7–300. Это действительно и для всех следующих модулей.

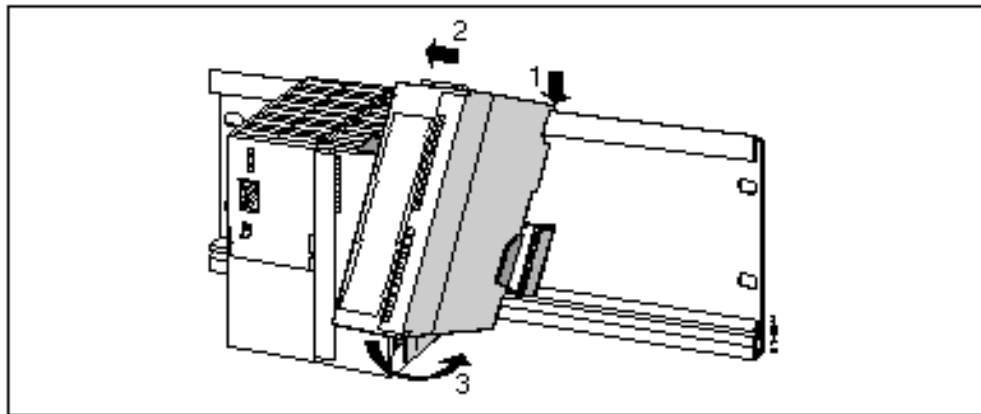


Рис. 4–6. Навешивание и поворот модулей S7–300

### Закрепление модулей

Закрепите модули с крутящим моментом от 80 до 110 нсм. На рис. 4–7 показано, как нужно закреплять модули.

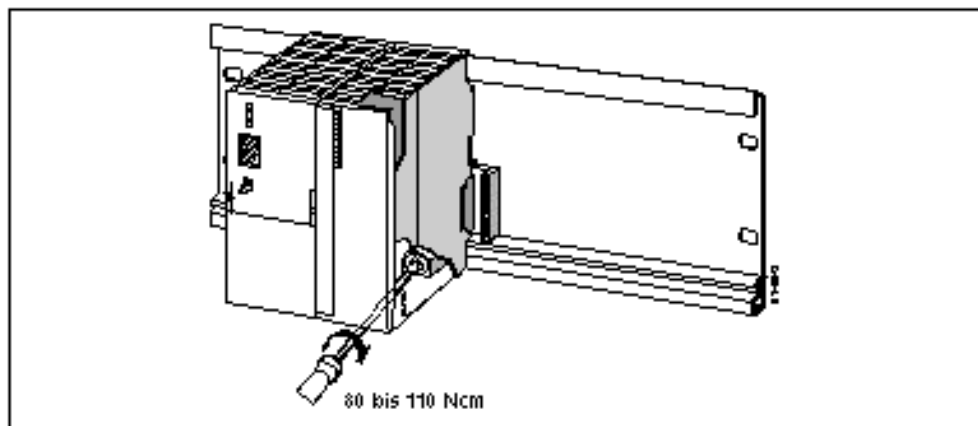


Рис. 4–7. Закрепление модулей

#### **4.4 Монтаж модулей на профильной шине для активных шинных модулей**

##### **Введение**

В конфигурации ET 200M с функцией “Замена модулей во время работы” используйте соответствующие профильные шины с заказным номером 6ES7 195-1GA00/1GF30-0XA0. Только эти профильные шины могут принимать активные шинные модули.

##### **Монтаж профильных шин**

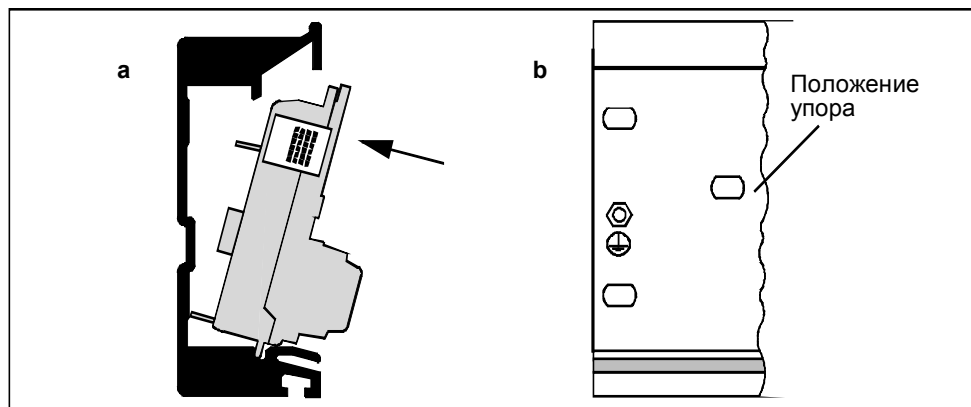
Эти профильные шины монтируются так же, как стандартные профильные шины (см. раздел 4.1).

### Монтаж шинных и сигнальных модулей

Активные шинные модули и сигнальные модули монтируются следующим образом:

Монтируйте активные шинные модули только в обесточенном состоянии.

1. Вставьте шинный модуль BM PS/IM нижним краем в профильную шину, вдавите его в профильную шину (a) и сдвиньте его влево до положения упора (b).



2. Вставьте, если необходимо, следующий шинный модуль (шинный модуль BM 2 40 или BM 1 80) в профильную шину и вдавите его. Сдвиньте его к левому шинному модулю до установления контакта.
3. Вы монтируете ET 200M в зонах с повышенными требованиями к искробезопасности? Если да, то Вам нужна обеспечивающая взрывобезопасность перегородка между модулями, находящимися в зоне с повышенными требованиями к искробезопасности, и остальными модулями. Для этого просто вставьте перегородку в правую боковую направляющую шинного модуля.
4. Навесьте сигнальные модули на профильную шину и поверните их вниз. Используйте при этом боковые направляющие шинных модулей. Закрепите сигнальные модули с вращающим моментом от 80 до 110 нсм (см. также рис. 4–7). Одновременно закрепите на профильной шине шинный модуль.
5. На последнем шинном модуле установите крышку для шинного модуля. Если в каком-либо слоте отсутствует модуль, то незанятое место закройте крышкой для задней шины.

## 4.5 Обозначение модулей с помощью номеров слотов

### Присваивание номеров слотов

После того как модули смонтированы, Вы можете еще им присвоить номера слотов. Для этого имеются ярлычки с номерами слотов, которые прилагаются к IM 153. Присваивание номеров слотов облегчит Вам сопоставление модулей конфигурационной таблице с помощью STEP 7 или COM PROFIBUS (COM ET 200 Windows).

### Схема

В таблице 4–1 показана схема для номеров слотов. В STEP 7 и COM PROFIBUS Вы найдете такую же схему номеров:

Таблица 4–1. Номера слотов для модулей

№ слота	Модуль	Примечание
1	Источник питания (PS) <sup>1</sup>	-
2	IM 153	-
3	-	свободен, так как у ET 200M другие интерфейсные модули недопустимы
4	1-й модуль S7–300	справа рядом с IM 153
5	2-й модуль S7–300	-
...	...	
11	8-й модуль S7–300	-

<sup>1</sup> Использование источника питания не обязательно

### Незанятые номера слотов

Если в структуре ET 200M с активными шинными модулями Вы не занимаете слоты (например, для резервирования на будущее), то Вы должны эти слоты учитывать!

### Установка номеров слотов

Устанавливайте номера слотов следующим образом (см. рис. 4–8):

1. Держите “колесико” с номерами у модуля. Соответствующий номер слота должен находиться перед полем для номера слота на модуле.
2. Возмите пальцем ярлычок с номером слота в модуль. При этом ярлычок отламывается от “колесика” с номерами.

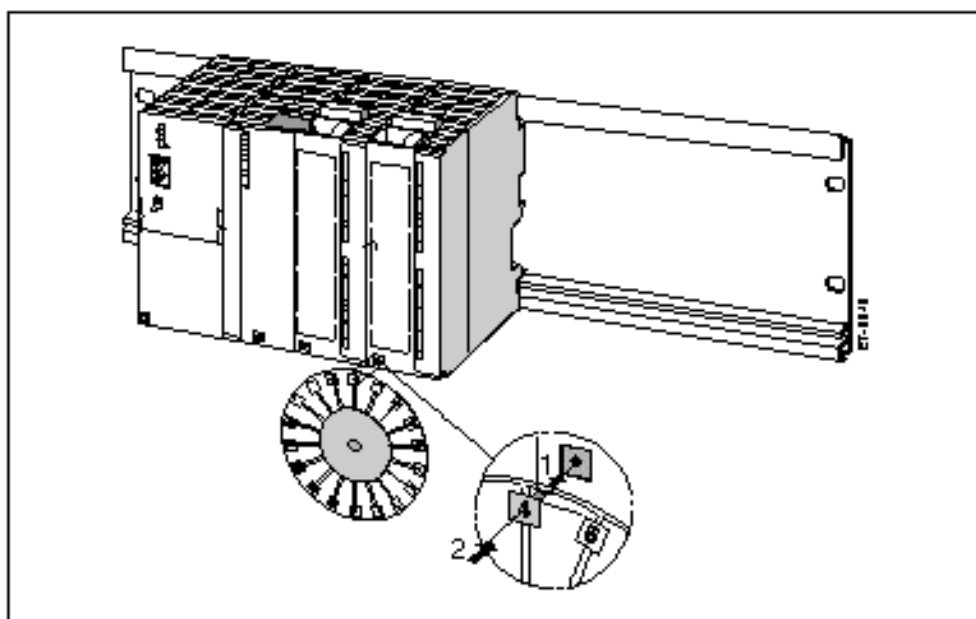


Рис. 4–8. Установка номеров слотов на модулях

# Электрический монтаж ET 200M

# 5

## В этой главе

В этой главе описаны

Раздел	Тема	стр.
5.1	Правила электрического монтажа	5–2
5.2	Электрический монтаж источника питания и IM 153	5–4
5.3	Электрический монтаж и подключение шинного штекера	5–6
5.4	Электрический монтаж фронтштекера сигнальных модулей	5–9
5.5	Подключение экранированных проводов через элемент для обеспечения контакта с экраном	5–14

## Электрический монтаж FM

Об электрическом монтаже функциональных модулей читайте соответствующие руководства.

## 5.1 Правила электрического монтажа

**Указание:** Обратите внимание на необходимость более длинных проводов для фронтштекеров при монтаже для реализации функции "Замена модулей во время работы" (см. раздел 5.4).

Об электрическом монтаже штекера для подключения шины читайте, пожалуйста, раздел 5.3.

Таблица 5–1. Правила электрического монтажа

Правила для	... источника питания и IM 153	... фронтштекера модулей (винтовые и пружинные клеммники)		... SIMATIC TOP connect Коннектор для потенциального источника питания
		20-контактный	40-контактный	
Поперечные сечения подключаемых проводов: массивные проводники гибкие проводники • без наконечника на жилах • с наконечником на жилах	нет  от 0,25 до 2,5 мм <sup>2</sup>  от 0,25 до 1,5 мм <sup>2</sup>	нет  от 0,25 до 1,5 мм <sup>2</sup>  от 0,25 до 1,5 мм <sup>2</sup>	нет  от 0,25 до 0,75 мм <sup>2</sup>  от 0,25 до 0,75 мм <sup>2</sup>	нет  от 0,25 до 1,5 мм <sup>2</sup>  от 0,25 до 1,5 мм <sup>2</sup>
Количество проводов на клемму	1 или комбинация из 2 проводов до 1,5 мм <sup>2</sup> (в сумме) в одном наконечнике	1 или комбинация из 2 проводов до 1,5 мм <sup>2</sup> (в сумме) в одном наконечнике	1 или комбинация из 2 проводов до 0,75 мм <sup>2</sup> (в сумме) в общем наконечнике	1 или комбинация из 2 проводов до 1,5 мм <sup>2</sup> (в сумме) в общем наконечнике
максимальный диаметр изоляции проводов	∅ 3,8 мм	∅ 3,1 мм макс. 20 проводов	∅ 3,1 мм макс. 40 проводов	∅ 3,1 мм макс. 4 провода
<b>Совет:</b> прикрепляйте обозначения или маркировку к проводам снаружи модулей.				
Длина удаления изоляции с проводов • без изолирующего воротничка • с изолирующим воротничком	11 мм  11 мм	6 мм  6 мм	6 мм  6 мм	6 мм  -
Наконечники для жил по DIN 46228 • без изолирующего воротничка • с изолирующим воротничком	форма А, длиной от 10 до 12 мм  форма Е, длиной до 12 мм	форма А, длиной от 5 до 7 мм  форма Е, длиной до 6 мм		форма А, длиной от 5 до 7 мм  -



## Электрический монтаж ET 200M

Таблица 5–1. Правила электрического монтажа, продолжение

Правила для	... источника питания и IM 153	...фронтштекера модулей (винтовые и пружинные клеммники)		... SIMATIC TOP connect
		20- контактный	40- контактный	Коннектор для потенциально го источника питания
Ширина лезвия отвертки	3,5 мм (цилиндрическое исполнение)			
Момент затяжки для присоединения проводов (не для пружинных клемм)	от 0,5 до 0,8 нм	от 0,4 до 0,7 нм		

## 5.2 Электрический монтаж источника питания и IM 153

### Сетевые кабели

Для электрического монтажа источника питания используйте гибкие провода (см. табл. 5–1).

Если к клемме подключается только один провод, то наконечник не требуется.

### Соединительная гребенка

Для электрического соединения источника питания PS 307 с IM 153 используйте соединительную гребенку. Соединительная гребенка прилагается к источнику питания.

### Дополнительные 24-вольтовые клеммы

На источнике питания PS 307 над соединительной гребенкой еще свободны 24-вольтовые клеммы для подключения питания модулей S7–300.

### Электрический монтаж с помощью соединительной гребенки

Подробности электрического монтажа источника питания PS 307 и IM 153 Вы найдете на рис. 5–1.

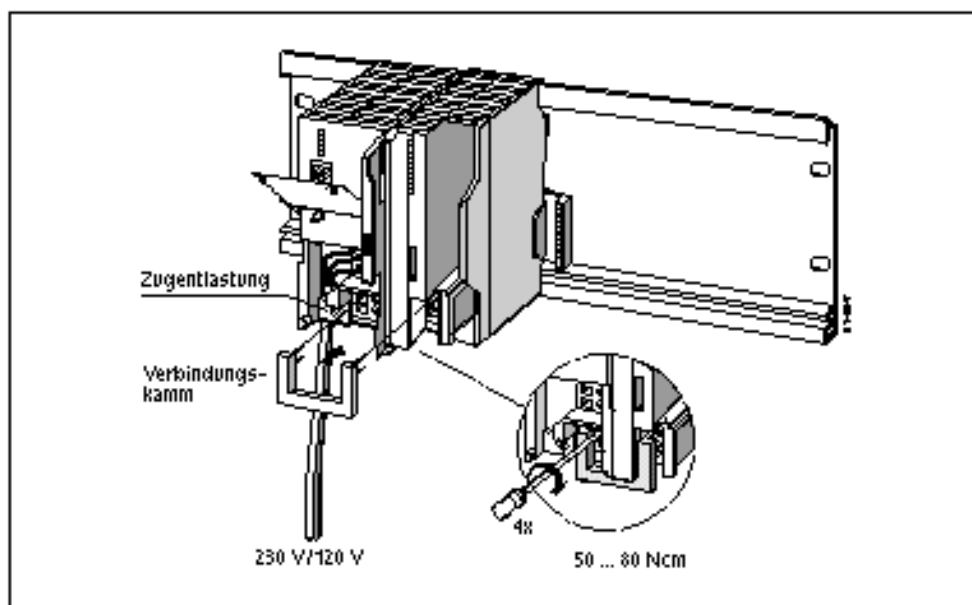


Рис. 5–1. Электрический монтаж источника питания PS 307 и IM 153 с помощью соединительной гребенки

### Электрический монтаж

Для электрического монтажа источника питания и IM 153 действуйте следующим образом (см. рис. 5–1).

---



#### **Предупреждение**

Выполняйте электрический монтаж ET 200M только в обесточенном состоянии!

---

1. Откройте дверцы на лицевой стороне PS 307 и IM 153.
2. Отвинтите зажим компенсатора натяжения в PS 307.
3. Снимите изоляцию с сетевого провода (230 В/120 В) и подключите его к PS 307.
4. Закрепите винтом зажим компенсатора натяжения.
5. Вставьте соединительную гребенку и закрепите ее винтом.
6. Закройте передние дверцы.

### Момент затяжки винта

Винты на клеммах завинчивайте с моментом затяжки от 50 до 80 нсм.

### Установка переключателя сетевого напряжения

Проверьте, установлен ли переключатель сетевого напряжения в положение, соответствующее напряжению Вашей сети. Основное положение на PS 307 - всегда 230 В. Для переключения сетевого напряжения действуйте следующим образом:

1. Снимите защитную крышку с помощью отвертки.
2. Установите переключатель на напряжение в Вашей сети.
3. Снова установите защитную крышку на отверстие для переключателя.

## 5.3 Электрический монтаж и подсоединение шинного штекера

### Шинный кабель

В качестве шинного кабеля используйте двухжильный, витой и экранированный кабель PROFIBUS или световодный кабель. Данные для заказа Вы найдете в каталоге *ST 70*.

### Длины кабелей

Справочные данные о длине шинного кабеля или о соединении сегментов шины Вы найдете в руководствах по Master-устройствам DP.

Указанные там длины кабеля гарантируются только для кабеля PROFIBUS (см. каталог *ST 70*).

### Монтаж шинного кабеля

Подключайте шинный кабель к шинному штекеру с заказным номером 6ES7 972-0B.10 ... следующим образом:

1. Снимите изоляцию с шинного кабеля в соответствии с рис. 5-2.

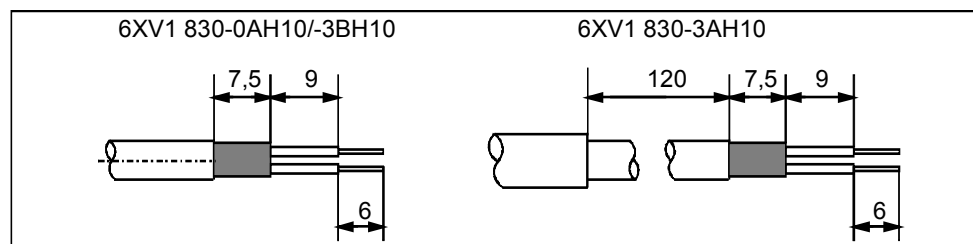


Рис. 5-2. Длина удаления изоляции для шинного штекера (6ES7 972-0B.10 ...)

2. Откройте корпус шинного штекера, отвинтив на нем винты, и снимите крышку.
3. Вложите зеленую и красную жилы в винтовой клеммный блок в соответствии с рис. 5-3.  
Обратите при этом внимание на то, чтобы одинаковые жилы всегда подключались к одинаковым клеммам А или В (напр., к клемме А всегда подключайте красный провод, а к клемме В - зеленый).
4. Вдавите оболочку кабеля между двумя клеммными колодками. Благодаря этому кабель фиксируется.

5. Закрепите винтами зеленую и красную жилу в винтовом зажиме.

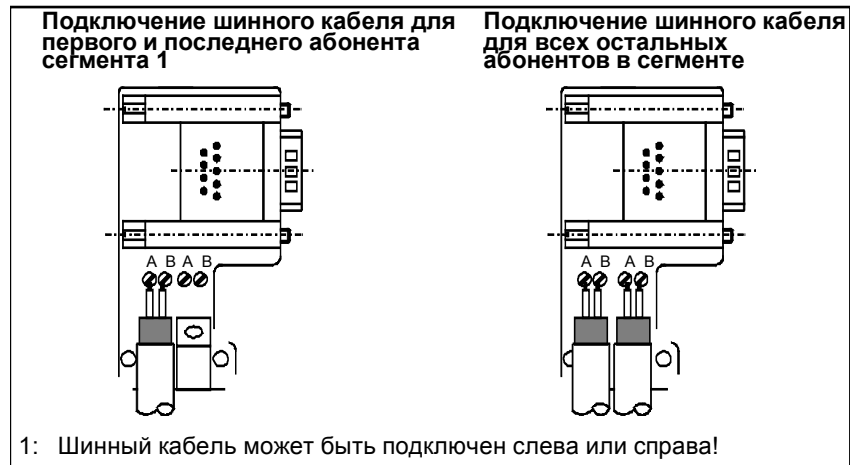


Рис. 5–3. Подключение шинного кабеля к шинному штекеру (6ES7 972–0B.10 ...)

6. Завинтите корпус.

При этом обратите внимание на то, чтобы экран кабеля под хомутиком для экрана был не изолирован.

### Подключение шинного штекера

Для подключения шинного штекера действуйте следующим образом:

1. Вставьте шинный штекер в IM 153.
2. Привинтите шинный штекер к IM 153.
3. Если шинный штекер находится в начале или в конце сегмента, то необходимо включить терминатор (оконечную нагрузку) (положение переключателя "ON") (см. рис. 5–4).
4. Проложите шинный кабель (кабели) в предусмотренном для этого месте в IM 153 справа от клеммы DC 24 V.

Обратите при этом внимание на то, что абонент, у которого находится терминатор, во время запуска и работы всегда должен находиться под напряжением.

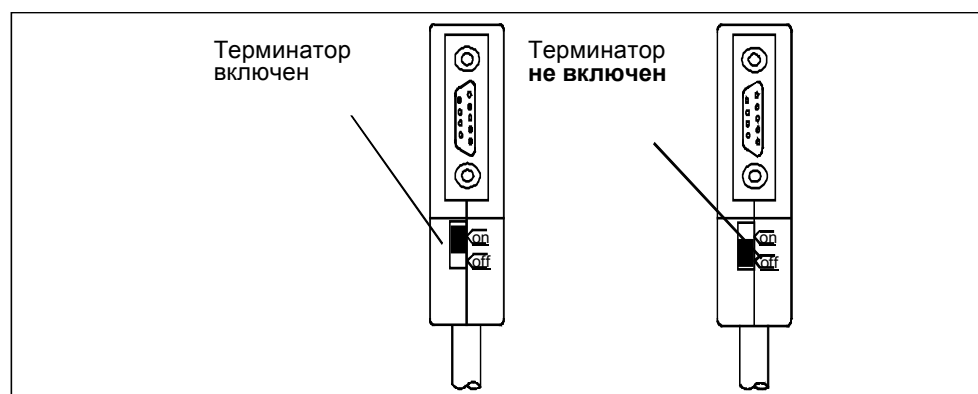


Рис. 5-4. Шинный штекер (6ES7 972-0B.10-...): терминатор отключен и выключен

## 5.4 Электрический монтаж фронтштекера сигнальных модулей

### Взрывобезопасные модули S7

Как выполнять подключение взрывобезопасных модулей S7 и на что обращать внимание при подключении модулей в помещении с повышенными требованиями к искрозащите, прочтите в справочном руководстве *Ex-Peripheriebaugruppen [Взрывобезопасные периферийные модули]*.

### Кабели

Вы можете использовать гибкие кабели с поперечными сечениями, указанными в таблице 5–1.

Наконечник не требуется. Если Вы используете наконечники, то только указанные в таблице 5–1!

### Типы фронтштекеров

В зависимости от модуля применяйте 20-контактный или 40-контактный фронтштекер. Фронтштекеры бывают двух исполнений: с пружинными клеммами и с винтовыми клеммами.

### Пружинные клеммы

Фронтштекер с пружинными клеммами подключается очень просто: вставьте отвертку вертикально в отверстие с красным размыкающим механизмом, вставьте провод в соответствующую клемму и вытащите отвертку.

**Совет:** Для пробников диаметром до 2 мм Вы найдете отдельное отверстие слева от отверстия для отвертки.

### Электрический монтаж для функции "Замена модулей во время работы"

При монтаже модулей для ET 200M с функцией "Замена модулей во время работы" Вам нужны более длинные провода для фронтштекеров, чтобы можно было без проблем вставлять и вытаскивать модули во время работы. Мы рекомендуем выполнять проводку для фронтштекера в этом случае примерно на 20 см длиннее.

## Подключение фронтштекера

Для подключения фронтштекера с винтовыми клеммами действуйте следующим образом:

1. Проведите подготовку к подключению.
2. Выполните подключение.
3. Приведите модуль в состояние готовности к работе.

Эти шаги объясняются ниже.

## Подготовка к подключению

Для подготовки к подключению действуйте следующим образом:

---

### Предупреждение

При включении источника питания и, возможно, дополнительных источников питания нагрузки Вы можете войти в соприкосновение с проводами, находящимися под напряжением.  
Подключайте ET 200M только в обесточенном состоянии!



- 
1. Откройте переднюю дверцу.
  2. Приведите фронтштекер в монтажное положение.

Для этого вдвигайте фронтштекер в сигнальный модуль, пока он не защелкнется. В этом положении фронтштекер еще выдвинут из модуля.

Преимущество монтажного положения: удобство подключения; фронтштекер с подключенными проводами в монтажном положении не имеет контакта с модулем.

На рис. 5–5 показано, как привести фронтштекер в монтажное состояние.



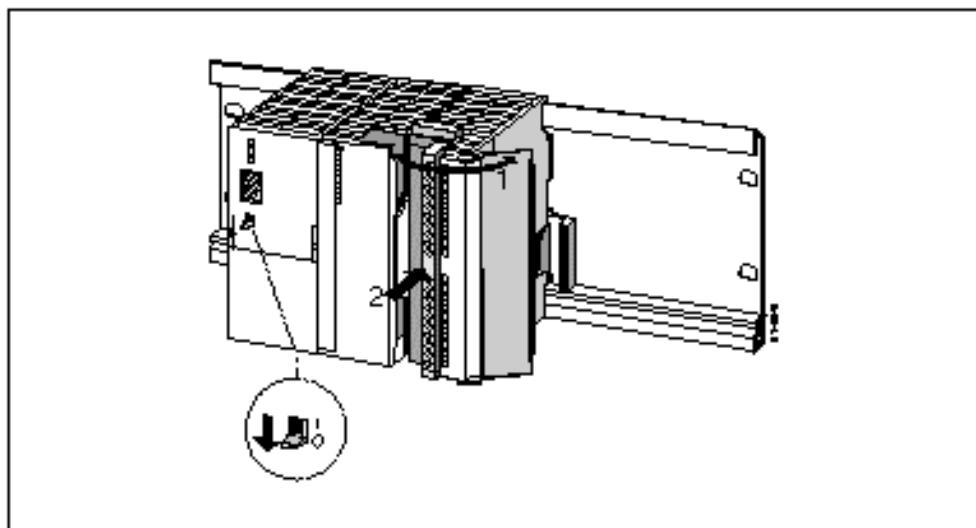


Рис. 5–5. Приведение фронтштекера в монтажное состояние

3. Снимите изоляцию с проводов (см. таблицу 5–1).

4. Вы используете наконечники для жил?

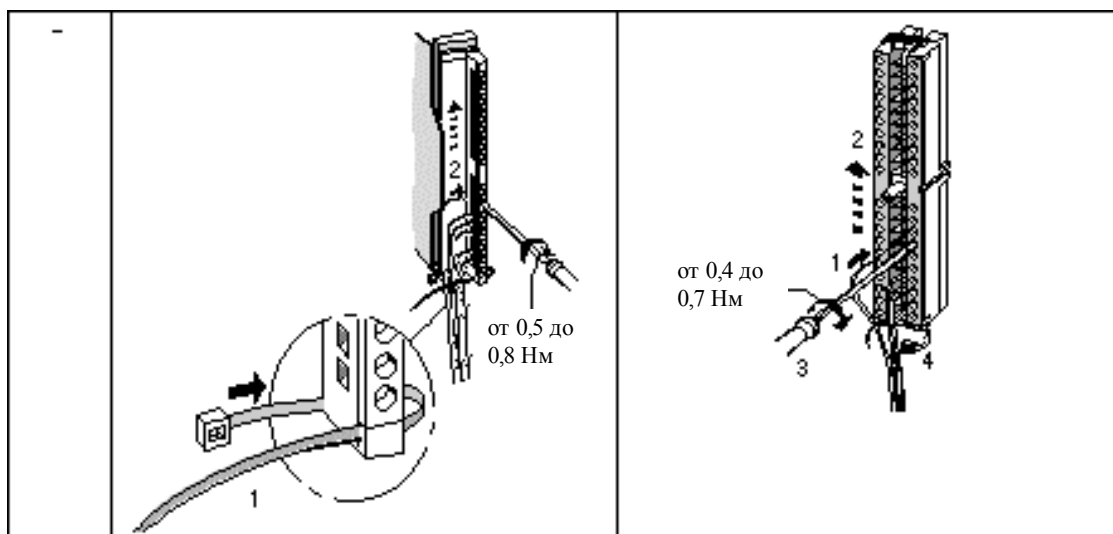
Если да: запрессуйте провода в наконечники

### Подключение фронтштекера

Для подключения подготовленного фронтштекера действуйте, как описано в таблице 5–2.

Таблица 5–2. Подключение фронтштекера

Шаг	20-контактный фронтштекер	40-контактный фронтштекер
1.	Вденьте прилагаемый компенсатор натяжения для участка провода в фронтштекер.	-
2.	<p>Вы хотите вывести провода из модуля вниз?</p> <p><b>Если да:</b></p> <p>Начинайте с клеммы 20 и подключайте клеммы в последовательности 20, 19 до клеммы 1.</p> <p><b>Если нет:</b></p> <p>Начинайте с клеммы 1 подключайте клеммы в последовательности 1, 2, до 20.</p>	<p>Начинайте с клеммы 40 или 20 и далее подключайте клеммы попеременно, то есть клеммы 39, 19, 38, 18 и т. д. до клемм 21 и 1.</p> <p>Начинайте с клеммы 1 или и далее подключайте клеммы попеременно, то есть клеммы 2, 22, 3, 23 и т. д. до клемм 20 и 40.</p>
3.	Закрутите также до отказа винты неиспользуемых клемм.	
4.	-	Вложите прилагаемый компенсатор натяжения для участка провода в фронтштекер.
5.	Затяните компенсатор натяжения для участка провода. Вдавите замок компенсатора натяжения налево внутрь для лучшего использования пространства для провода.	



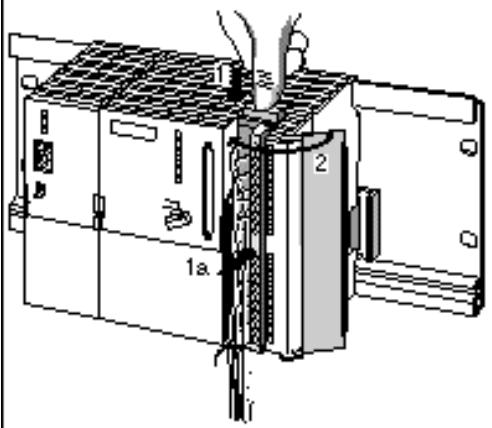
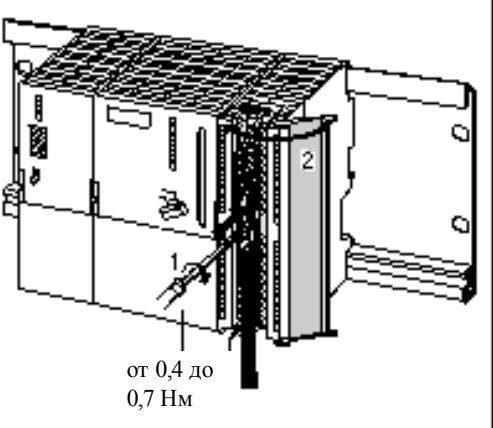
### Момент затяжки

Клеммные винты затягивайте с вращающим моментом от 0,5 до 0,8 нм.

### Приведение модуля в состояние готовности к работе

Для приведения модуля в состояние готовности к работе действуйте следующим образом:

Таблица 5–3. Приведение модуля в состояние готовности к работе

Шаг	с 20-контактным фронтштекером	40-контактным фронтштекером
1.	<p>Нажмите деблокирующую кнопку на верхней стороне модуля и одновременно вдавите фронтштекер в модуль в рабочее положение. Когда фронтштекер находится в рабочем положении, деблокирующая кнопка снова фиксируется в исходном положении.</p> <p><b>Указание:</b> Когда фронтштекер приводится в рабочее положение, в нем защелкивается кодирующее устройство. После этого фронтштекер будет подходить только к данному типу модулей (см. также раздел 6.1).</p>	<p>Завинтите до упора крепежный винт, этим Вы приведете фронтштекер в рабочее положение.</p>
2.	Закройте переднюю дверцу.	
3.	Заполните ярлычок для надписей для обозначения адресов отдельных каналов.	
4.	Вдвиньте заполненный ярлычок в переднюю дверцу.	
-		

## 5.5 Подключение экранированных проводов через элемент для обеспечения контакта с экраном

### Введение

В этом разделе описано, как соединять экран экранированных сигнальных кабелей через элемент для обеспечения контакта с экраном. Связь с землей достигается непосредственным соединением элемента для обеспечения контакта с экраном с профильной шиной.

### Применение

- С помощью элемента для обеспечения контакта с экраном можно удобно
- соединять с землей все экранированные кабели модулей S7-300
  - соединить с землей шинный кабель.

### Конструкция элемента для обеспечения контакта с экраном

Элемент для обеспечения контакта с экраном состоит из:

- хомутика с 2 штифтами для крепления к профильной шине (номер для заказа: 6ES7 390-5AA00-0AA0), также
- клемм для подключения экрана

В зависимости от поперечного сечения применяемых проводов Вы должны использовать следующие клеммы для подключения экрана:

Таблица 5-4. Соответствие поперечных сечений проводов и клемм для подключения экрана

Провод с диаметром экрана	Номер для заказа клемм для подключения экрана:
2 провода с диаметром экрана от 2 до 6 мм каждый	6ES7 390-5AB00-0AA0
1 провод с диаметром экрана от 3 до 8 мм	6ES7 390-5BA00-0AA0
1 провод с диаметром экрана от 4 до 13 мм, шинный кабель	6ES7 390-5CA00-0AA0

Элемент для обеспечения контакта с экраном имеет ширину 80 мм и предоставляет место для двух рядов с 4 клеммами для подключения экрана в каждом.

### Сигнальные модули с элементом для обеспечения контакта с экраном

На рис. 5-6 показана конструкция с элементом для обеспечения контакта с экраном.

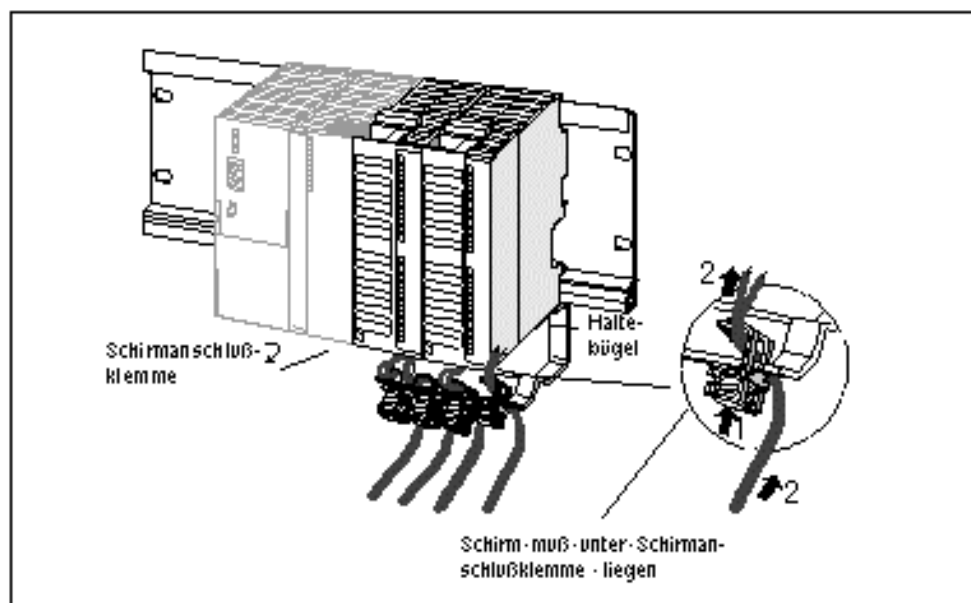


Рис. 5–6. Наложение экранированных 2–проводных кабелей на элемент для обеспечения контакта с экраном

### Монтаж элемента для обеспечения контакта с экраном

Элемент для обеспечения контакта с экраном монтируется следующим образом:

1. Вдвиньте оба штифта хомутика в направляющую в нижней части профильной шины. Поместите хомутик под подключаемыми модулями.
2. Привинтите хомутик к профильной шине.
3. Клемма для подключения экрана имеет с нижней стороны колодку с прорезью. Прижмите в этом месте клемму для подключения экрана к краю хомутика (см. рис. 5–6)
4. Нажимайте клеммы для подключения экрана вниз и поворачивайте их в желаемое положение. В каждом из двух рядов элемента для обеспечения контакта с экраном Вы можете поместить на более 4 клемм для подключения экрана.

### Подключение кабелей

На одну клемму для подключения экрана можно зафиксировать всегда только один или два экранированных кабеля (см. рис. 5–6 и таблицу 5–4). Зажимайте кабель за экран, с которого удалена изоляция. Длина лишенного изоляции кабельного экрана должна составлять не менее 200 мм. Если Вам нужно более 4 клемм для подключения экрана, начинайте подключение с нижнего ряда элемента для обеспечения контакта с экраном.

---

### Указание

Предусмотрите между клеммой для подключения экрана и фронтштекером достаточно большую длину кабеля. Тогда, напр., при ремонте Вы сможете отвинчивать фронтштекер, не развинчивая клеммы для подключения экрана.

---

## Электрический монтаж ET 200M



# Замена модулей

# 6

## В этой главе

В этой главе Вы узнаете:

Раздел	Тема	стр.
6.1	Замена модуля	6–2
6.2	Замена блока питания	6–2
6.3	Замена IM 153	6–4
6.4	IM 153–3: замена модуля PROFIBUS	6–5
6.5	Замена модулей без функции “Замена модулей во время работы”	6–7
6.6	Замена модулей с функцией “Замена модулей во время работы”	6–10
6.7	Замена шинного модуля	6–12
6.8	Замена предохранителя	6–13

## Замена модулей

### 6.1 Замена модуля

#### Правила монтажа и подключения

В следующей таблице показано, что необходимо принимать во внимание при подключении Замена модуля, а также при демонтаже и монтаже модулей ET 200M.

Правила для	... источника питания	... IM 153	... модуля S7-300 (SM/FM/CP)	
			без "Замены модулей во время работы"	с "Заменой модулей во время работы"
Ширина рабочего конца отвертки	3,5 мм (цилиндрической формы)			
Вращающий момент затяжки:				
Закрепление модулей на профильной шине	от 80 до 110 нсм		от 80 до 110 нсм	
Подключение кабелей	от 50 до 80 нсм		отпадает	
Источник питания IM 153 <b>выключен</b> при замене ...	да		да	не требуется
Напряжение нагрузки <b>выключено</b> при замене...	да		да	не требуется (Важно: соблюдать последовательность, описанную в разделе 6.6!)

### 6.2 Замена блока питания

#### Исходная ситуация

Подлежащий замене блок питания смонтирован и подключен. Должен быть смонтирован новый блок питания того же типа.

#### Нумерация слотов

Если Вы в своей установке снабдили блоки питания номерами слотов, то при замене модулей Вы должны удалить нумерацию из старого блока питания, а затем снова вставить ее в новый блок питания.

## *Замена модулей*

### **Демонтаж блока питания**

Для демонтажа блока питания действуйте в следующем порядке:

1. Снимите с блока питания напряжение с помощью сетевого разъединителя.
2. Снимите крышку.
3. Отсоедините все провода.
4. Отвинтите крепежные винты блока питания.
5. Вытащите блок питания.

### **Монтаж нового блока питания**

Для монтажа нового блока питания действуйте следующим образом:

1. Проверьте переключатель для выбора напряжения.
2. Навесьте новый блок питания того же типа и поверните его вниз.
3. Закрепите блок питания винтами.
4. Подсоедините к блоку питания провода.
5. Подключите блок питания к сетевому напряжению.
6. Закройте крышку.

### **Поведение ET 200M после замены блока питания**

Если после замены блока питания возникает ошибка, то Вы можете отобразить причину ошибки в диагностическом буфере с помощью STEP 5 или STEP 7.

### 6.3 Замена IM 153

#### Исходная ситуация

IM 153 смонтирован. Необходимо смонтировать новый IM 153 того же типа.

#### Нумерация слотов

Если Вы в своей установке снабдили модули номерами слотов, то при замене модулей Вы должны удалить нумерацию из старого модуля, а затем снова вставить ее в новый модуль.

#### Вытаскивание штекера подключения к шине

Вы можете вытащить штекер подключения к шине с **закольцованным шинным кабелем** из интерфейса PROFIBUS–DP, не прерывая обмена данными в шине.

---

#### Указание

В шине возможен сбой при обмене данными!

Шинный сегмент должен на обоих концах замыкаться терминатором. Это условие не выполняется, например, тогда, когда последний slave со штекером подключения к шине обесточен. Так как терминатор в штекере подключения к шине получает напряжение от абонента, то при этом работа терминатора нарушается.

Обратите внимание на то, чтобы абоненты, у которых включены терминаторы, всегда находились под напряжением.

---

#### Демонтаж модуля

Чтобы демонтировать модуль, действуйте следующим образом:

1. Установите выключатель блока питания в положение 0 (⏻: выходные напряжения равны 0 В)
2. Вытащите штекер подключения к шине.
3. Отсоедините провода.
4. Отвинтите крепежные винты IM 153.
5. Вытащите IM 153.

### Монтаж нового модуля

Для монтажа нового модуля действуйте следующим образом:

1. Установите на IM 153 тот же адрес DP, что и на старом IM 153.
2. Навесьте новый IM 153 и поверните его вниз.
3. Привинтите модуль.
4. Подсоедините к IM 153 провода.
5. Закрепите штекер подключения к шине.
6. Переключите выключатель состояния готовности блока питания в положение 1 (выходные напряжения на номинальные значения).

### Поведение ET 200M после замены модуля

Если после замены модуля возникает ошибка, то Вы можете отобразить причину ошибки в диагностическом буфере с помощью STEP 5 или STEP 7.

## 6.4 IM 153–3: замена модуля PROFIBUS

### Исходная ситуация

Замена модуля PROFIBUS возможна во время работы ET 200M! IM 153–3 смонтирован и оба модуля PROFIBUS установлены. По крайней мере через один из двух модулей PROFIBUS происходит передача данных пользователя на соответствующее Master-устройство DP.

### На что еще прежде всего следует обратить внимание:

Вы заменяете неисправный модуль PROFIBUS? Если да, то передача данных пользователя продолжается через активный модуль PROFIBUS.

Вы заменяете активный модуль PROFIBUS, и пассивный модуль PROFIBUS в порядке? Тогда при замене IM 153–3 переключается с активного на до сих пор пассивный модуль PROFIBUS.

Вы заменяете активный модуль PROFIBUS, и пассивный модуль PROFIBUS неисправен? Тогда Вы прерываете передачу данных пользователя на DP–Master!

Активен или пассивен модуль PROFIBUS, Вы можете узнать по индикаторам состояния IM 153–3 (см. раздел 7.2).

### Снятие модуля PROFIBUS

Для снятия одного из двух модулей PROFIBUS действуйте следующим образом:

1. Вытащите штекер подключения к шине.
2. Отвинтите нижний крепежный винт модуля PROFIBUS.
3. Сдвиньте переднюю крышку модуля PROFIBUS за обе ручки вниз.
4. Теперь Вы можете отвинтить верхний крепежный винт модуля PROFIBUS.
5. Выньте модуль PROFIBUS из IM 153–3.

### Установка модуля PROFIBUS

Для установки модуля PROFIBUS действуйте следующим образом:

1. Вдвиньте модуль PROFIBUS в IM 153–3.
2. Завинтите верхний крепежный винт модуля PROFIBUS (с крутящим моментом 50 нсм).
3. Сдвиньте переднюю крышку модуля PROFIBUS вверх.
4. Теперь Вы можете закрепить нижний крепежный винт PROFIBUS (с крутящим моментом 50 нсм).
5. Вставьте штекер подключения к шине и привинтите его.

### Поведение IM 153–3 после замены модуля PROFIBUS

После замены модуля PROFIBUS соответствующий DP–Master снова принимает передаваемые данные пользователя. Установка выходов и чтение входов далее происходит через другой модуль PROFIBUS.

Если произошла ошибка, то Вы можете проанализировать индикаторы ошибок IM 153–3 и диагностику (см. раздел 7.2 или 7.8).

## 6.5 Замена модулей без функции “Замена модулей во время работы”

### Демонтаж модулей

Для демонтажа модулей действуйте следующим образом:

Таблица 6–1. Демонтаж модулей без функции “Замена модулей во время работы”

Шаг	20-контактный фронтштекер	40 -контактный фронтштекер
1.	Отключите напряжение нагрузки для модуля.	
2.	Отключите источник питания для IM 153.	
3.	Вытащите из модуля полосу с надписями.	
4.	Откройте переднюю дверцу.	
5.	Разблокируйте и вытащите фронтштекер. Для этого нажмите рукой вниз деблокирующую кнопку (4), а другой рукой вытащите фронтштекер (4а).	Отвинтите крепежный винт в середине фронтштекера. Вытащите фронтштекер.
6.	Отвинтите крепежный винт(ы) модуля.	
7.	Вытащите модуль.	

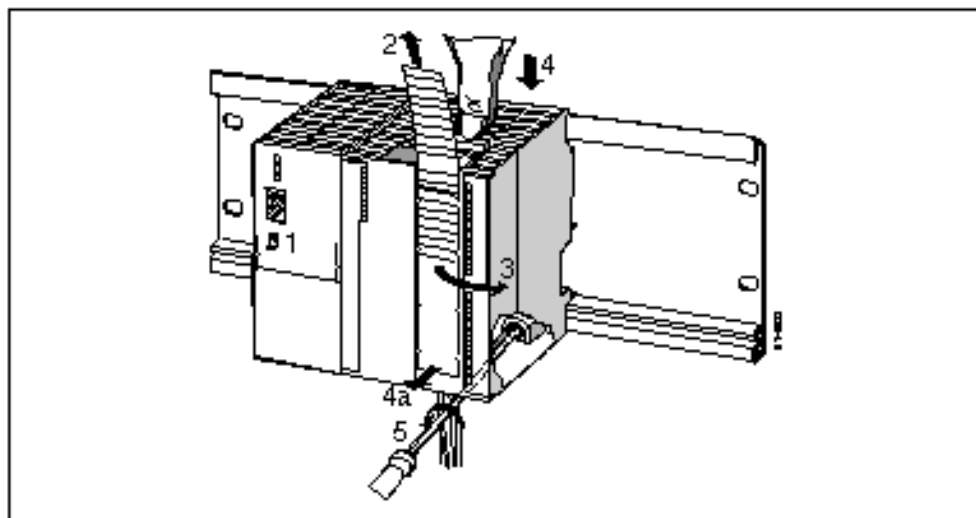


Рис. 6–1. Деблокирование фронтштекера и демонтаж модуля

## Замена модулей

### Удаление кодировки фронтштекера

Перед монтажом нового модуля Вы должны удалить на модуле верхнюю часть кодировки фронтштекера.

Основание: Эта часть уже установлена в смонтированном фронтштекере (см. рис. 6–2).

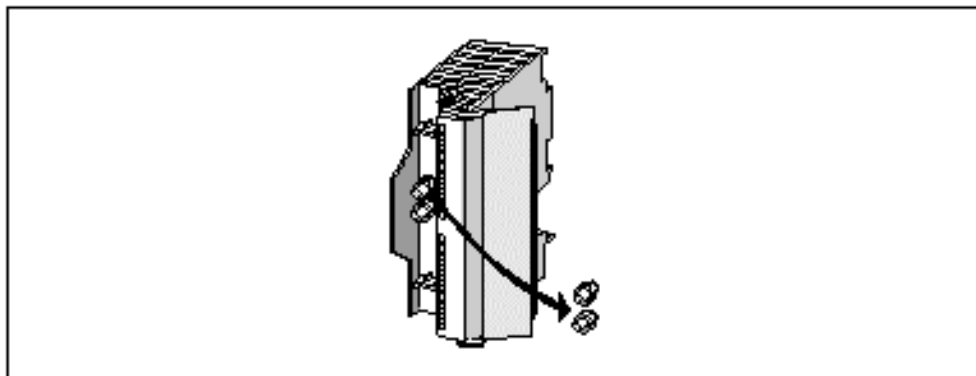


Рис. 6–2. Удаление кодировки фронтштекера

### Монтаж нового модуля

Для монтажа нового модуля действуйте следующим образом:

1. Навесьте новый модуль того же типа и поверните его вниз.
2. Привинтите модуль.
3. Вдвиньте ленточку с надписями демонтированного модуля во вновь смонтированный модуль.



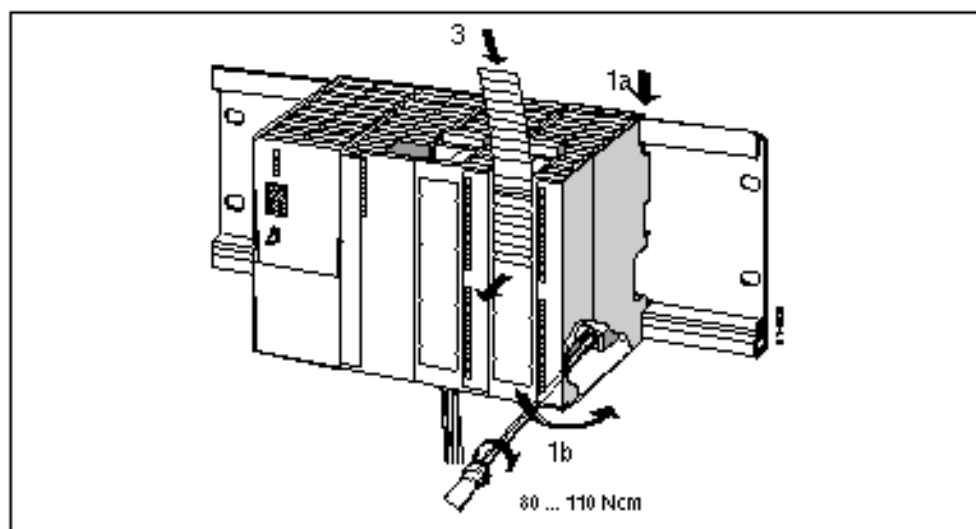


Рис. 6–3. Монтаж нового модуля

### Пуск нового модуля в эксплуатацию

Для пуска нового модуля в эксплуатацию действуйте следующим образом:

1. Откройте переднюю дверцу.
2. Приведите фронтштекер снова в рабочее положение.

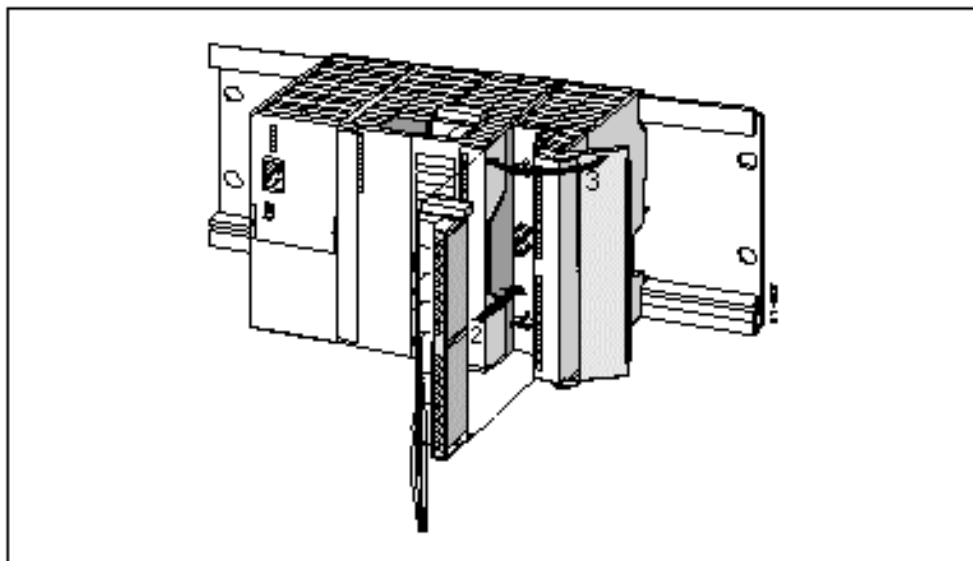


Рис. 6–4. Установка фронтштекера

3. Закройте переднюю дверцу.
4. Снова включите источник питания IM 153.
5. Снова включите источник питания нагрузки.

### Поведение ET 200M после замены модуля

После замены модуля при отсутствии ошибок IM 153 переходит в режим передачи данных пользователя. Если IM 153 остается в состоянии STOP, Вы можете отобразить причину ошибки с помощью STEP 5 или STEP 7.

## 6.6 Замена модулей с функцией “Замена модулей во время работы”

### Предпосылки

Вы используете IM 153–1? IM 153–1 предоставляет эту функцию в распоряжение начиная с заказного номера 6ES7–153–1AA02–0XB0.

Вы можете заменять модули во время работы ET 200M, если Вы

- смонтировали ET 200M на профильной шине с активными шинными модулями для функции “Замена модулей во время работы” и
- спроектировали ET 200M для “Замены модулей во время работы”.

## Замена модулей

### Демонтаж модуля

Для демонтажа модуля действуйте следующим образом:

Таблица 6–2. Демонтаж модулей с функцией " Замена модулей во время работы"

Шаг	20-контактный фронтштекер	40-контактный фронтштекер
1.	Отвинтите крепежный винт(ы) модуля.	
2.	Вытащите модуль.	
3.	Откройте переднюю дверцу.	
4.	Разблокируйте и вытащите фронтштекер. Для этого нажмите рукой деблокирующую кнопку (4), а другой рукой вытащите фронтштекер (4а).	Отвинтите крепежные винты в середине фронтштекера. Вытащите фронтштекер.
5.	Вытащите ленточки с надписями из модуля.	

### Удаление кодировки фронтштекера

Перед монтажом нового модуля Вы должны удалить на модуле верхнюю часть кодировки фронтштекера.

Основание: Эта часть уже установлена в смонтированном фронтштекере (см. рис. 6–2).

### Монтаж нового модуля

Чтобы смонтировать новый модуль того же типа, действуйте следующим образом:

1. Вставьте фронтштекер в модуль и приведите его в рабочее положение.
2. Навесьте новый модуль и поверните его вниз.
3. Привинтите модуль.
4. Вдвиньте ленточку с надписями демонтированного модуля во вновь смонтированный модуль.

### Поведение ET 200M после замены модуля

После установки модуля при отсутствии ошибок IM 153 остается в режиме передачи данных пользователя. Если происходит ошибка, то IM 153 игнорирует установленный модуль. Ошибку Вы можете прочитать в диагностике (см. раздел 7.8).

### 6.7 Замена шинного модуля

#### Демонтаж шинного модуля

Демонтируйте шинные модули в обесточенном состоянии!

Для демонтажа шинного модуля действуйте следующим образом:

1. Установите выключатель блока питания в положение 0 (⏻ : выходные напряжения 0 В).
2. Демонтируйте сигнальные модули на подлежащем замене шинном модуле, на всех шинных модулях, находящихся справа, а также граничный модуль слева.
3. Шинные модули жестко сцеплены друг с другом. Нажмите вниз на подлежащем замене шинном модуле фиксатор правого шинного модуля и сдвиньте правый шинный модуль (модули) вправо. Затем нажмите вниз фиксатор подлежащего замене шинного модуля на левом шинном модуле и сдвиньте его вправо.
4. Нажмите отверткой вниз фиксатор, связывающий с профильной шиной, и выньте шинный модуль из профильной шины вверх. Вы можете также вытаскивать шинные модули из профильной шины.

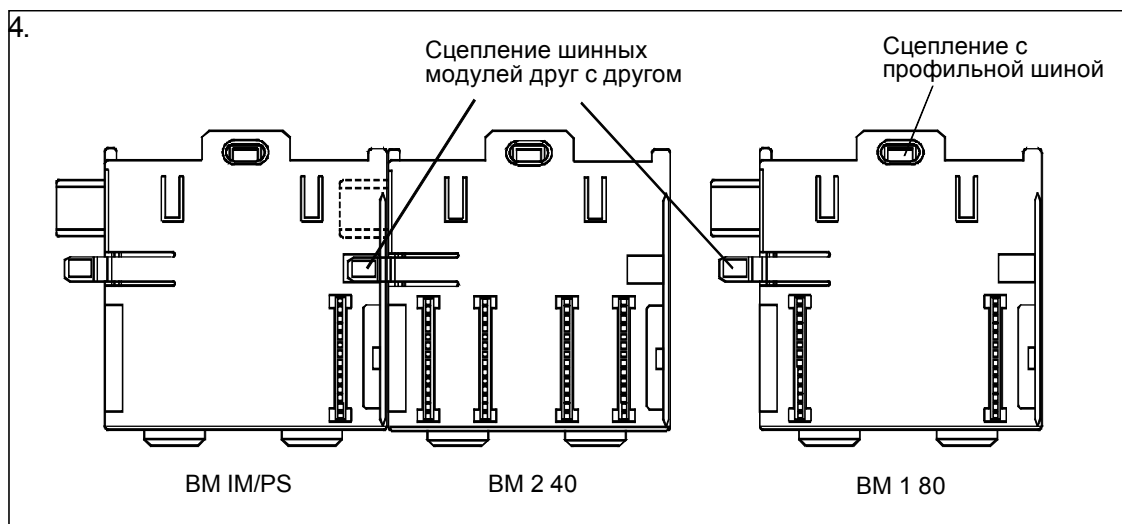


Рис. 6–5. Демонтаж шинного модуля

#### Монтаж нового модуля

Новый модуль монтируется, как это описано в разделе 4.4.

### 6.8 Замена предохранителя

#### Предохранитель для цифровых выходов

Цифровые выходы следующих цифровых модулей вывода защищаются предохранителями от короткого замыкания группами каналов:

- цифровой модуль вывода SM 322; DO 16 AC120V
- цифровой модуль вывода SM 322; DO 8 AC120/230V

#### Запасные предохранители

Если Вам нужно заменить предохранители, то Вы можете использовать для замены, например, следующие:

- Предохранитель 8 А, 250 В (напр., Wickmann 19 194–8 А; Schurter SP001.013; Littlefuse 217.008)
- Держатель плавкой вставки (напр., Wickmann 19 653)

#### Расположение предохранителей

Цифровые модули вывода имеют по 1 предохранителю на группу каналов. Предохранители находятся на левой стороне цифрового модуля вывода. На рис. 6–6 показано, где находятся предохранители на цифровых модулях вывода.

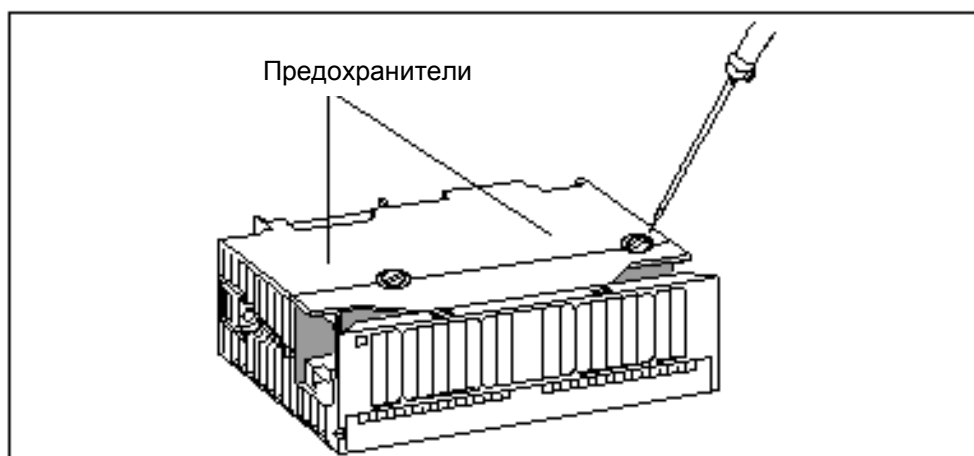


Рис. 6–6. Расположение предохранителей на цифровых модулях

## *Замена модулей*

### **Замена предохранителей**

Предохранители находятся на левой стороне модуля. При замене предохранителей действуйте следующим образом:

1. Демонтируйте цифровые модули вывода в соответствии с разделом 6.5.
2. Вывинтите держатель плавкой вставки из цифрового модуля вывода.
3. Замените предохранитель и
4. снова ввинтите держатель плавкой вставки в цифровой модуль вывода.
5. Снова смонтируйте цифровой модуль вывода (см. раздел 6.5).

# Подчиненный интерфейсный модуль

## IM 153

# 7

### В этой главе

В следующей главе Вы найдете всю информацию, которая Вам необходима для параметризации и пуска в эксплуатацию подчиненного интерфейсного модуля IM 153.

При следующих Master-устройствах DP Вы должны прочитать:			Содержание раздела	Стр.
S7/M7 (STEP 7)	IM 308-C (COM PROFIBUS)	Другие Master-устройства DP		
Раздел 7.1	Раздел 7.1	Раздел 7.1	IM 153: варианты и свойства	7–2
Раздел 7.2	Раздел 7.2	Раздел 7.2	Индикация состояния и ошибок IM 153	7–5
Раздел 7.3	Раздел 7.3	Раздел 7.3	Клеммы IM 153	7–8
Раздел 7.4	Раздел 7.4	Раздел 7.4	Установка адреса PROFIBUS для IM 153	7–9
-	-	Раздел 7.5	Содержимое типового файла и файл GSD	7–11
Раздел 7.6	Раздел 7.6	Раздел 7.6	Параметризация и адресация ET 200M	7–14
Раздел 7.7	Раздел 7.7	Раздел 7.7	Резервирование PROFIBUS с помощью IM 153–3	7–15
-	Раздел 7.8	Раздел 7.8	Диагностические данные ET 200M	7–20
Раздел 7.9	Раздел 7.9	Раздел 7.9	Время запаздывания ET 200M	7–39

## 7.1 IM 153: варианты и свойства

### Варианты

ET 200M можно компоновать со следующими подчиненными интерфейсными модулями IM 153:

- **IM 153–1:** подчиненный интерфейсный модуль для не более, чем 8 модулей спектра S7–300 (SM, FM, CP; указание: FM и CP только с Master-устройствами DP S7)
- **IM 153–2:** соответствует по своим функциональным возможностям IM 153–1, расширенному для децентрализованного использования FM 353/354/355 с полным набором функций S7 (только DP–Master S7/M7; см. также таблицу 7–2). Функциональные возможности S7 означают, что FM может быть непосредственно параметрирован CPU Master-устройства DP и обмениваться информацией внутри подсети PROFIBUS с PG/OP.
- **IM 153–3** для резервной PROFIBUS DP. По своим функциональным возможностям IM 153–3 соответствует двум IM 153–1 "в одном корпусе".

### Свойства

IM 153 характеризуется следующими свойствами:

Таблица 7–1. Варианты и свойства IM 153

Свойства	IM 153–1	IM 153–2	IM 153–3
Подчиненный интерфейсный модуль для не более, чем 8 модулей спектра S7–300 (SM, FM, CP).			
Возможна замена модулей S7–300 при работе ET 200M (в конфигурации с активными шинными модулями)			
Возможная скорость передачи от 9,6 кБод до 12 МБод			
Конфигурирование с <ul style="list-style-type: none"> <li>• STEP 7 начиная с версии</li> <li>• COM PROFIBUS начиная с версии</li> </ul>	V 3.0 V 2.1	V 4.0 V 3.2 <sup>1</sup>	V 4.02 V 3.3
SYNC и FREEZE		-	-
Поведение как DP–Slave в соответствии с EN 50170, том 2, PROFIBUS			
Возможно подключение световодных кабелей (см. руководство <i>L2/L2FO Netzkomponenten [Компоненты сети L2/L2FO]</i> )			
Децентрализованное использование FM 353/354/355 с полным набором функций S7	-		-
Резервная PROFIBUS	-	-	
<sup>1</sup> Учтите, что децентрализованное использование FM имеет смысл только в соединении с Master-устройствами DP S7.			



**IM 153–2 для следующих Master-устройств DP S7 и FM:**

Чтобы при децентрализованном применении FM 353/354/355 можно было полностью использовать функциональные возможности S7, Вы должны применять следующие модули, начиная с указанных заказных номеров и версий.

Таблица 7–2. Master-устройства DP и FM для IM 153–2

Модуль	начиная с заказного номера	... с версией	Модификация операционной системы возможна с версии
CPU 315–2 DP	6ES7 315–2AF01–0AB0	03	01
CPU 413–2 DP	6ES7 413–2XG01–0AB0	02	01
CPU 414–2 DP	6ES7 414–2XG01–0AB0	0204	0103
CPU 416–2 DP	0AB06ES7 414–2XJ00–0AB0 6ES7 416–2XK00–0AB0 0AB06ES7 416–2XL00–0AB0	0404	0303
FM 353	6ES7 353–1AH01–0AE0	01	-
FM 354	6ES7 354–1AH01–0AE0	01	-
FM 355C	6ES7 355–0VH10–0AE0	01	-
FM 355S	6ES7 353–1VH10–0AE0	01	-

**Элементы IM 153–1 и –2**

На рис. 7–1 показаны IM 153–1 и IM 153–2. Элементы объясняются в следующих разделах.

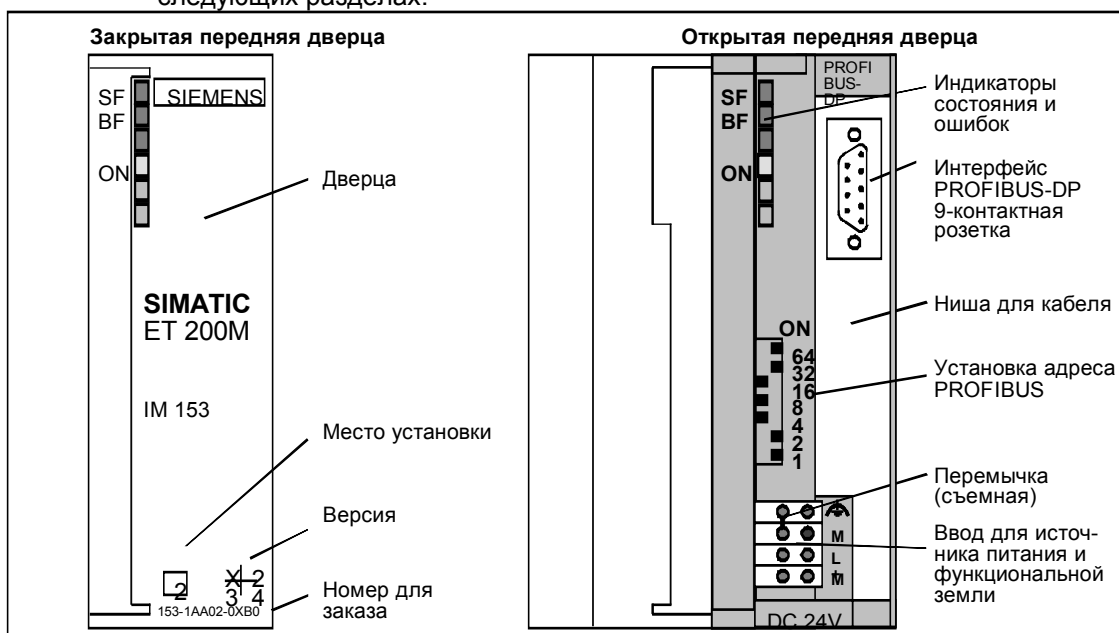


Рис. 7–1. Вид спереди IM 153–1 и IM 153–2

## Подчиненный интерфейсный модуль IM 153

### Элементы IM 153-3

На рис. 7-2 показан IM 153-3 с закрытой передней дверцей, а на рис. 7-3 - с открытой передней дверцей. Элементы IM 153-3 объясняются в следующих разделах.

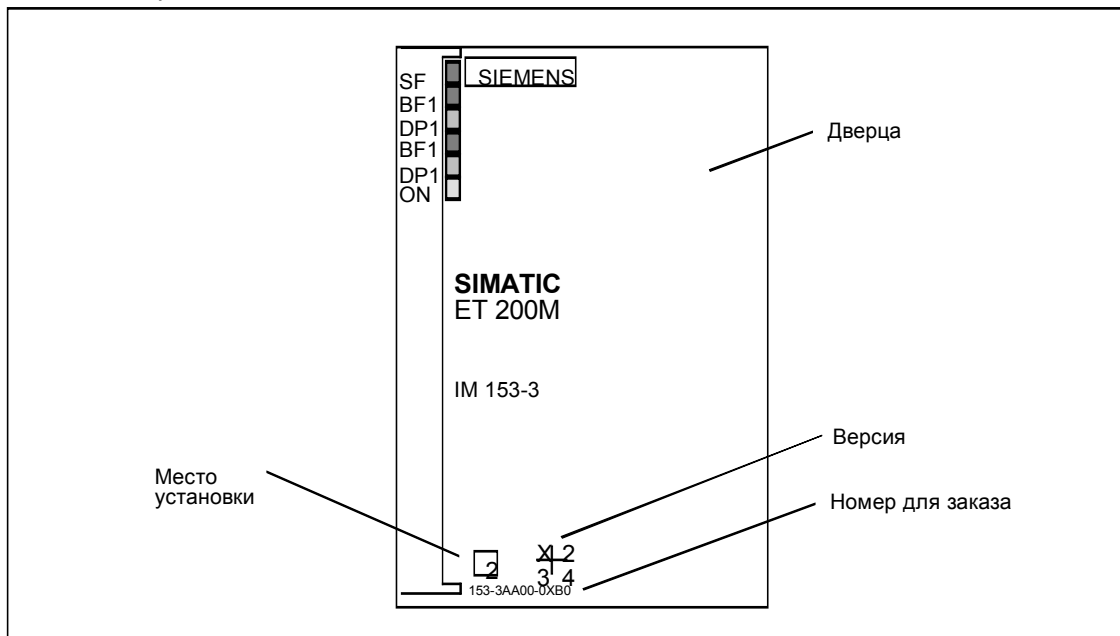


Рис. 7-2. Вид спереди IM 153-3 с закрытой передней дверцей

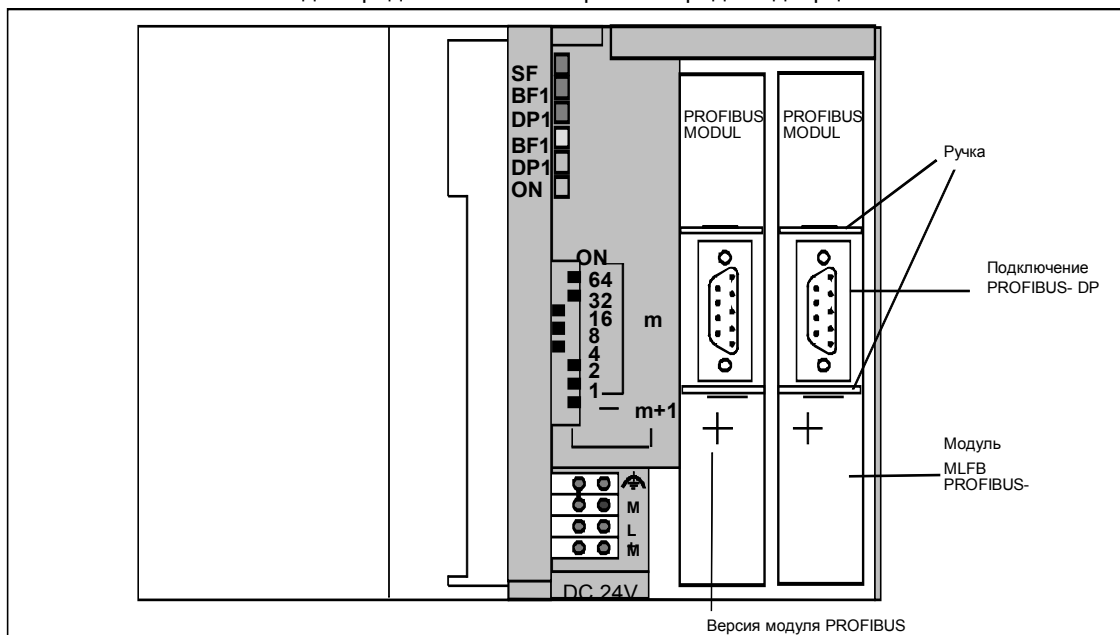


Рис. 7-3. Элементы IM 153-3 при открытой передней дверце

## 7.2 Индикация состояния и ошибок IM 153

### IM 153-1 и -2

Таблица 7-3. Индикаторы состояния и ошибок IM 153-1 и IM 153-2

Светодиоды			Значение	Устранение
ON	SF	BF		
○	○	○	На IM 153-1/-2 отсутствует напряжение или аппаратная неисправность IM 153-1/-2.	Включите выключатель 24 В постоянного тока (DC 24 V) на блоке питания.
☀	*	*	IM 153-1/-2 находится под напряжением.	-
☀	*	☀	IM 153-1/-2 неверно параметрирован - обмен данными между Master-устройством DP и IM 153-1/-2 отсутствует. Причины: • Проверьте адрес PROFIBUS.	<ul style="list-style-type: none"> <li>Проверьте IM 153-1/-2.</li> <li>Проверьте конфигурацию и параметризацию.</li> </ul>
☀	*	☀	Поиск скорости передачи или недопустимый адрес PROFIBUS Причины: • Истекло время контроля срабатывания • Прервана связь по шине через PROFIBUS-DP для IM 153-1/-2	<p>Установите на IM 153-1/-2 правильный адрес PROFIBUS (от 1 до 125) или проверьте конфигурацию шины.</p> <ul style="list-style-type: none"> <li>Проверьте правильность установки штекера подключения к шине.</li> <li>Проверьте, не оборван ли шинный кабель к Master-устройству DP.</li> <li>Выключите и снова включите выключатель напряжения 24 В пост. тока (DC 24 V) на блоке питания.</li> </ul>
☀	☀	*	Спроектированная конфигурация ET 200M не совпадает с фактической  Горит ли также светодиод SF на каком-либо SM/FM? Если да: ошибка в модуле S7-300. Если нет: неисправен IM 153-1/-2.	<p>Проверьте конфигурацию ET 200M, не отсутствует ли модуль, или модуль неисправен, или установлен незапроектированный модуль.</p> <p>Проверьте проект (напр., с помощью COM PROFIBUS или STEP 7).</p> <p>Проверьте с помощью диагностики SM/FM. Замените модуль S7-300 или IM 153-1/-2 или обратитесь к представителю фирмы Siemens.</p>

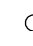
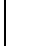
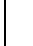



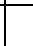


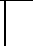
## Подчиненный интерфейсный модуль IM 153

Таблица 7–3. Индикаторы состояния и ошибок IM 153–1 и IM 153–2, продолжение

Светодиоды			Значение	Устранение
ON	SF	BF		
			Происходит обмен данными между Master-устройством DP ET 200M. Заданная и фактическая конфигурации ET 200M совпадают.	-
* не имеет значения  выкл  горит  мигает				

### IM 153–3

Таблица 7–4. Индикаторы состояния и ошибок IM 153–3

Светодиоды				Значение	Устранение
ON	SF	BF1/2	DP1/2		
				На IM 153–3 отсутствует напряжение или аппаратная неисправность IM 153–3.	Включите выключатель 24 В постоянного тока (DC 24 V) на блоке питания.
	*		*	IM 153–3 находится под напряжением.	-
	*			Модуль PROFIBUS • нет связи с PROFIBUS	Модуль PROFIBUS • ... вставить • ... заменить • Проверьте, правильно ли установлен модуль PROFIBUS или штекер подключения к шине. Не оборван ли шинный кабель к Master-устройству DP?
	*			Нет обращения к модулю PROFIBUS со стороны Master-устройства DP.	Проверьте проект и адрес PROFIBUS.

## Подчиненный интерфейсный модуль IM 153

Светодиоды				Значение	Устранение
ON	SF	BF1/2	DP1/2		
	*			Происходит обмен данными между Master-устройством DP и <b>активным</b> модулем. Модуль PROFIBUS активен, и происходит обмен данными с Master-устройством DP. Заданная и фактическая конфигурации ET 200M совпадают.	-
	*			Модуль PROFIBUS <b>пассивен</b> . Заданная и фактическая конфигурации ET 200M совпадают.	-
				Светодиод DP мигает “длинно” (0,5 с вкл/выкл) Модуль PROFIBUS не вставлен.	Вставьте модуль PROFIBUS.
				Светодиод DP–LED мигает “кратко” (0,1 с вкл/ 0,9 с выкл) Модуль PROFIBUS неисправен	Замените модуль PROFIBUS.
		*	*	Спроектированная конфигурация ET 200M не совпадает с фактической  Горит ли также светодиод SF на каком-либо SM/FM? Если да: ошибка в модуле S7–300. Если нет: неисправен IM 153–3.	Проверьте конфигурацию ET 200M, не отсутствует ли модуль, или модуль неисправен, или установлен незапроектированный модуль. Проверьте проект (напр., с помощью COM PROFIBUS или STEP 7). Проверьте, оба ли модуля PROFIBUS спроектированы одинаково. Проверьте с помощью диагностики SM/FM. Замените модуль S7–300 или IM 153–3 или обратитесь к представителю фирмы Siemens.
* не имеет значения  выкл  горит  мигает					

## 7.3 Клеммы IM 153

### Клеммы

IM 153 имеет следующие клеммы питания:

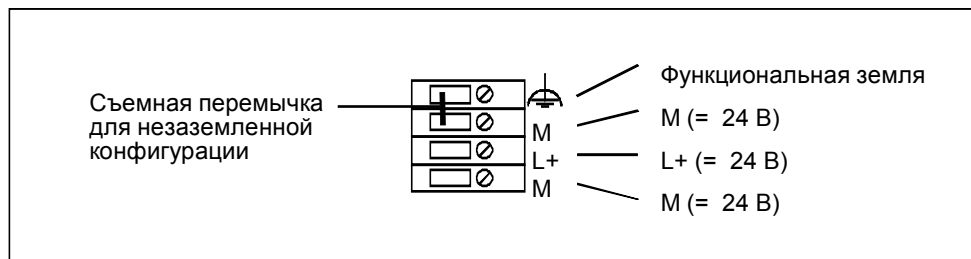


Рис. 7–4. Клеммы источника питания IM 153

### Требования к источнику питания 24 В пост. тока

Источник питания 24 В пост. тока для IM 153 должен удовлетворять требованиям, предъявляемым к блоку питания PS 307 (см. *Справочное руководство. Данные модулей*).

### Рекомендация

В качестве источника питания 24 В пост. тока мы рекомендуем использовать блок питания PS 307. К этому блоку прилагается соединительная гребенка, которая сокращает затраты времени на подключение (см. раздел 3.2).

### Принципиальная схема

Принципиальные схемы для различных IM 153 Вы найдете в Приложении А.

## 7.4 Установка адреса PROFIBUS для IM 153

### Определение

Каждый абонент шины для однозначной идентификации должен получить на PROFIBUS-DP адрес PROFIBUS.

### Правила

Для адреса PROFIBUS IM 153 действуют следующие правила:

- Разрешенными адресами PROFIBUS являются: от 1 до 125. Вы используете IM 153-3? Тогда Вы можете для обоих модулей PROFIBUS установить различные или одинаковые адреса PROFIBUS. При различных адресах PROFIBUS модуль 2 PROFIBUS получает адрес PROFIBUS модуля 1 + 1.
- Адрес PROFIBUS может быть предоставлен на шине только один раз.

### Установка адреса PROFIBUS

Устанавливайте адрес PROFIBUS при открытой дверце с помощью отвертки.

Адрес PROFIBUS есть сумма значений переключателей, находящихся справа (положение "ON").

**IM 153-3:** Если Вы хотите модулям PROFIBUS задать разные адреса, то установите переключатель **m+1** на ON. Тогда модуль 1 PROFIBUS получит адрес PROFIBUS m, а модуль 2 PROFIBUS - адрес PROFIBUS m+1.

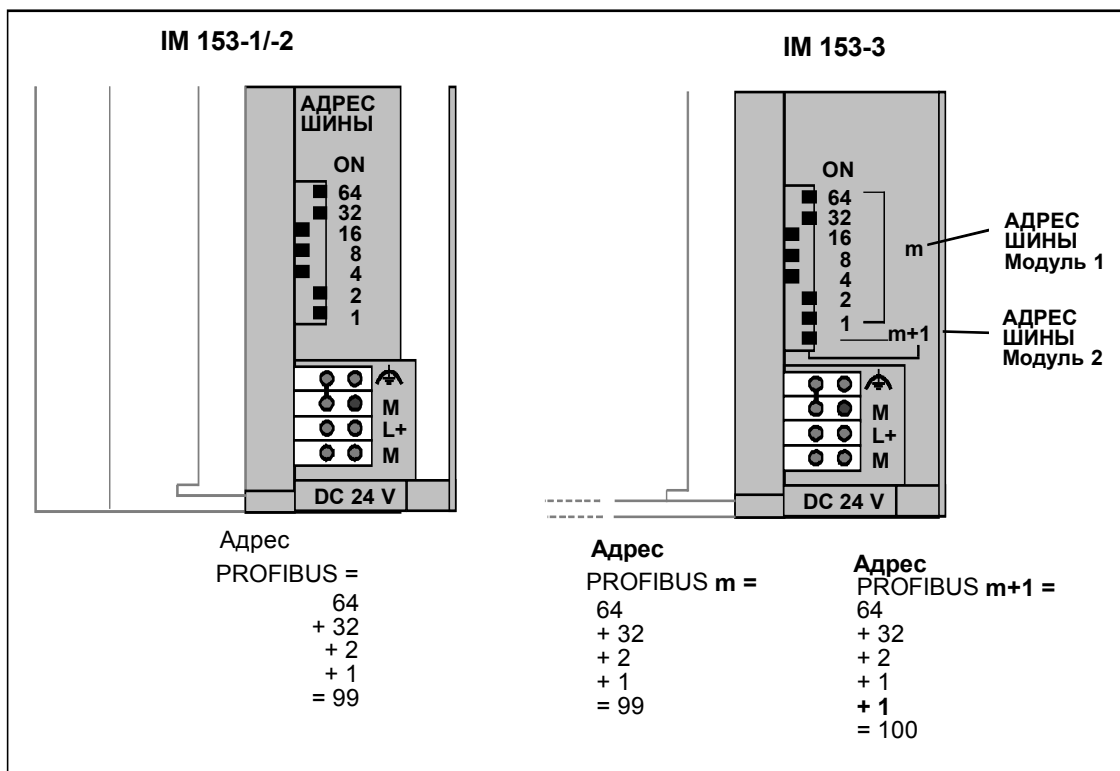


Рис. 7–5. Установка адреса PROFIBUS

### Изменение адреса PROFIBUS

Вы можете в любой момент изменить установленный адрес PROFIBUS. IM 153 принимает вновь установленный адрес PROFIBUS, но только после выключения и последующего включения источника питания.



## 7.5 Содержимое типового файла и файл GSD

### Определение: типовой файл

В типовом файле хранятся все свойства Slave- устройства DP.

Типовые файлы Вы найдете ...	IM 153-1	IM 153-2	IM 153-3
в COM PROFIBUS	с V 3.0	с V 3.2	с V 3.3
в STEP 7	с V 3.0	с V 4.0	с V 4.02
в Интерфейсном центре в Фюрте (SchnittStellenCenter Fürth)	Если у Вас нет типового файла, то Вы можете вызвать его через модем из Интерфейсного центра (SSC) (SchnittStellenCenter Fürth) по телефонному номеру 0911/737972.		

### GSD-файлы

GSD-файл нужен только тогда, когда Вы эксплуатируете ET 200M с Master-устройством DP, которое не может обрабатывать типовые файлы.

Вы можете вызвать GSD-файл через модем из Интерфейсного центра (SSC) (SchnittStellenCenter Fürth) по телефонному номеру 0911/737972

### Определение: GSD-файл

В файле исходных данных устройства (**Geräte-Stammdaten-Datei**, GSD) хранятся все свойства, относящиеся к Slave-устройству. Формат GSD-файла имеется в стандарте EN 50170, том 2, PROFIBUS.

## Подчиненный интерфейсный модуль IM 153

### Важнейшие свойства

Если у Вас нет под рукой GSD-файла, ниже в табличной форме перечислены важнейшие свойства IM 153. Этих данных достаточно, чтобы запустить в эксплуатацию IM 153, напр., на CP 5431.

Свойство	Ключевое слово DP в соответствии с EN 50170, том 2, PROFIBUS	IM 153	IM 153-1	IM 153-2	IM 153-3
		153-1AA00-	153-1AA01-/1AA02-	153-2AA00-	153-3AA00-
Идентификатор изготовителя	Ident_Number	801D <sub>H</sub>		801E <sub>H</sub>	8053 <sub>H</sub>
Поддержка FMS	FMS_supp	нет			
Поддержка 9,6 кБод	9.6_supp	да			
Поддержка 19,2 кБод	19.2_supp	да			
Поддержка 45,45 кБод	45.45_supp	нет	да		
Поддержка 93,75 кБод	93.75_supp	да			
Поддержка 187,5 кБод	187.5_supp	да			
Поддержка 500 кБод	500_supp	да			
Поддержка 1,5 МБод	1.5M_supp	да			
Поддержка 3 МБод	3M_supp	да			
Поддержка 6 МБод	6M_supp	да			
Поддержка 12 МБод	12M_supp	да			
Поддержка команды управления FREEZE	Freeze_Mode_supp	нет	да	нет	
Поддержка команды управления SYNC	Sync_Mode_supp	нет	да	нет	
Поддержка автоматического поиска скорости передачи	Auto_Baud_supp	да			
Возможность изменения адреса PROFIBUS через программное обеспечение	Set_Slave_Add_supp	нет			
Длина данных параметрирования, специфических для пользователя	User_Prm_Data_Len	3 байта			
Данные параметрирования, специфические для пользователя (по умолчанию)	User_Prm_Data	40 <sub>H</sub> 60 <sub>H</sub> 00 <sub>H</sub>			
Минимальный интервал между двумя обходами списка Slave'ов	Min_Slave_Intervall	10 (1 мс)	1 (0,1 мс)		
Модульное устройство	Modular_Station	1			
Максимальное число модулей <sup>2</sup>	Max_Module	11 (из них 8 модулей вставляемых)			
Максимальное число входов	Max_Input_Len	128 байт			
Максимальное число выходов	Max_Output_Len	128 байт			
Максимальное число входов и выходов вместе	Max_Data_Len	256 байт			

Подчиненный интерфейсный модуль IM 153

Свойство	Ключевое слово DP в соответствии с EN 50170, том 2, PROFIBUS	IM 153	IM 153-1	IM 153-2	IM 153-3
		153-1AA00-	153-1AA01- /1AA02-	153-2AA00-	153-3AA00-
Централизованное отображение специфических для изготовителя сообщений о состояниях и ошибках	Unit_Diag_Bit	не используется			
Сопоставление значений текстам в диагностическом поле, относящемуся к устройству <sup>3</sup>	Unit_Diag_Area	не используется			
Идентификаторы всех модулей модульного DP-Slave'a	Module, End_Module	да			
Сопоставление типов ошибок, специфических для изготовителя, текстам в диагностическом поле, относящемуся к каналу <sup>3</sup>	Channel_Diag	нет			
<sup>1</sup> Объяснение данных параметрирования, специфических для пользователя, Вы найдете в Приложении С. <sup>2</sup> Конфигурирование для слотов с 1 по 11 Вы найдете в Приложении С. <sup>3</sup> В подготовке					

## 7.6 Параметризация и адресация ET 200M

### Параметризация с помощью STEP 7

Если Вы параметризуете ET 200M с помощью STEP 7, то Вы найдете все необходимые наборы параметров в *Справочном руководстве. Данные модулей*.

### Параметризация с помощью COM PROFIBUS

Если Вы параметризуете модули ET 200M с помощью COM PROFIBUS (или COM ET 200 Windows), то при вводе модулей Вы получите соответствующую поддержку через COM PROFIBUS и оперативную помощь в режиме online.

### Параметризация с помощью параметрирующей кодовой посылки

Если Вы вводите модули ET 200M через параметрирующую кодовую посылку, напр., CP 342-5 в S7-300 или CP 5431 в качестве Master-устройства DP, то Вам нужна структура конфигурирующей и параметрирующей кодовой посылки в зависимости от вида модуля S7-300 (см. Приложение C).

### Параметрируемые сигнальные модули

Если внутри ET 200M Вы используете параметрируемые сигнальные модули, то Вы должны снабдить эти модули параметрами.

Параметризацию сигнальных модулей поддерживают STEP 7 и COM PROFIBUS.

Параметры модулей сохраняются как дополнительные данные, специфические для пользователя, в параметрирующей кодовой посылке. Описание параметрирующей кодовой посылки Вы найдете в Приложении C.

### Адресация модулей ввода/вывода

Адреса для модулей ET 200M распределяются свободно. Это значит, что Вы определяете начальные адреса модулей (адреса входов/выходов) с помощью программного обеспечения, которым Вы параметризуете ET 200M.

## 7.7 Резервирование PROFIBUS с помощью IM 153–3

### В этом разделе

... Вы узнаете, как происходит передача данных пользователя с помощью IM 153–3 через резервную PROFIBUS.

### Принцип действия

IM 153–3 в принципе состоит из 2 подчиненных интерфейсных модулей, модулей PROFIBUS. Оба модуля PROFIBUS взаимно контролируют свои рабочие состояния.

Передача данных пользователя всегда происходит через оба модуля PROFIBUS к соответствующему Master-устройству DP. Один из модулей PROFIBUS всегда активен. Только через этот активный модуль PROFIBUS осуществляется передача данных пользователя непосредственно на выходы или от входов периферийных модулей. Другой модуль пассивен и “находится в состоянии готовности”.

Имеется два способа выполнения переключения между модулями PROFIBUS:

- Если активный модуль PROFIBUS выходит из строя, то IM 153–3 переключается на пассивный модуль PROFIBUS. Тогда передача данных пользователя продолжается с помощью отображения этих данных из памяти.
- DP–Master принудительно переключает с активного на пассивный модуль PROFIBUS (напр., через STOP CPU).

---

### Указание

Когда IM 153–3 переключается с активного на пассивный модуль PROFIBUS, все выходные данные в течение примерно 30 мс + 2 цикла DP сохраняют свои текущие значения. Модули вывода сохраняют текущие значения.

---

### Принцип резервирования PROFIBUS с помощью IM 153–3

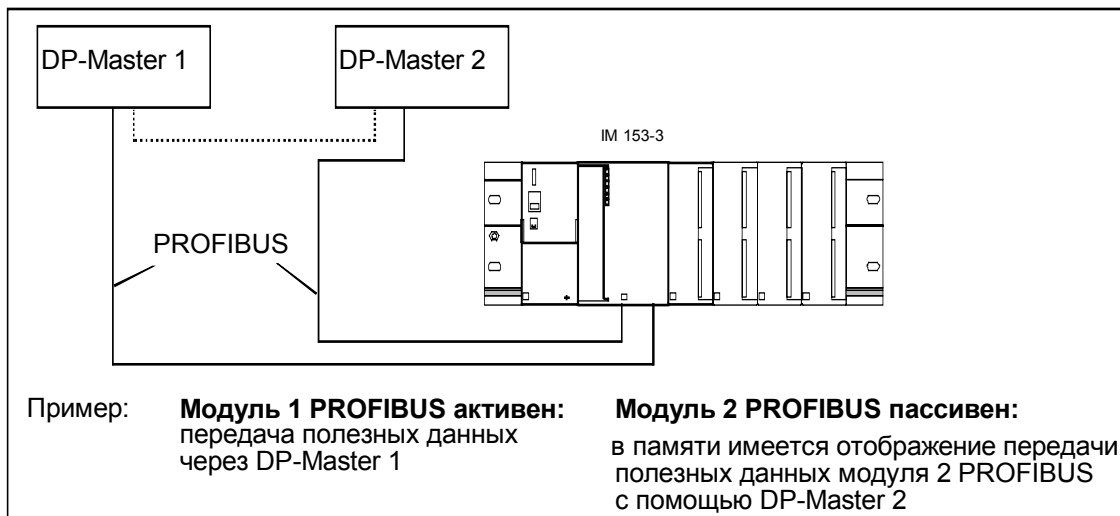


Рис. 7–6. Принцип резервирования PROFIBUS с помощью IM 153–3

### Предпосылки

Для режима резервирования с помощью IM 153–3 должны быть выполнены следующие предпосылки: DP–Master 1 и DP–Master 2 ...

- обрабатывают одну и ту же программу пользователя
- имеют для IM 153–3 одинаковую параметризацию и конфигурирование.

### Модули PROFIBUS Вы можете заменять во время работы!

Модули PROFIBUS можно вытаскивать и заменять без необходимости выключения ET 200M. Таким образом Вы можете

- заменять неисправные модули PROFIBUS или
- заменить модуль PROFIBUS другим модулем с новой программой ПЗУ.

Как заменять модули PROFIBUS, Вы найдете в разделе 4.4.

### Поведение при запуске

При запуске оба модуля PROFIBUS адресуются независимо друг от друга:

- Каждый DP–Master конфигурирует и параметрирует свой модуль PROFIBUS (независимо от другого Master-устройства DP).
- DP–Master, который первым без ошибок сконфигурировал и параметрировал свой модуль PROFIBUS, берет на себя передачу данных пользователя с помощью IM 153–3.
- Как только другой DP–Master тоже без ошибок сконфигурировал и параметрировал свой модуль PROFIBUS, этот модуль PROFIBUS “с резервным массивом данных имеется в распоряжении в памяти”. Предпосылкой является совпадение параметрирующей и конфигурирующей кодовой посылки с кодовой посылкой другого модуля PROFIBUS.

На рис. 7–7 показан не зависящий друг от друга запуск обоих модулей PROFIBUS IM 153–3. Мы полагаем здесь в качестве примера, что модуль 2 PROFIBUS первым сконфигурирован и параметрирован до состояния готовности.

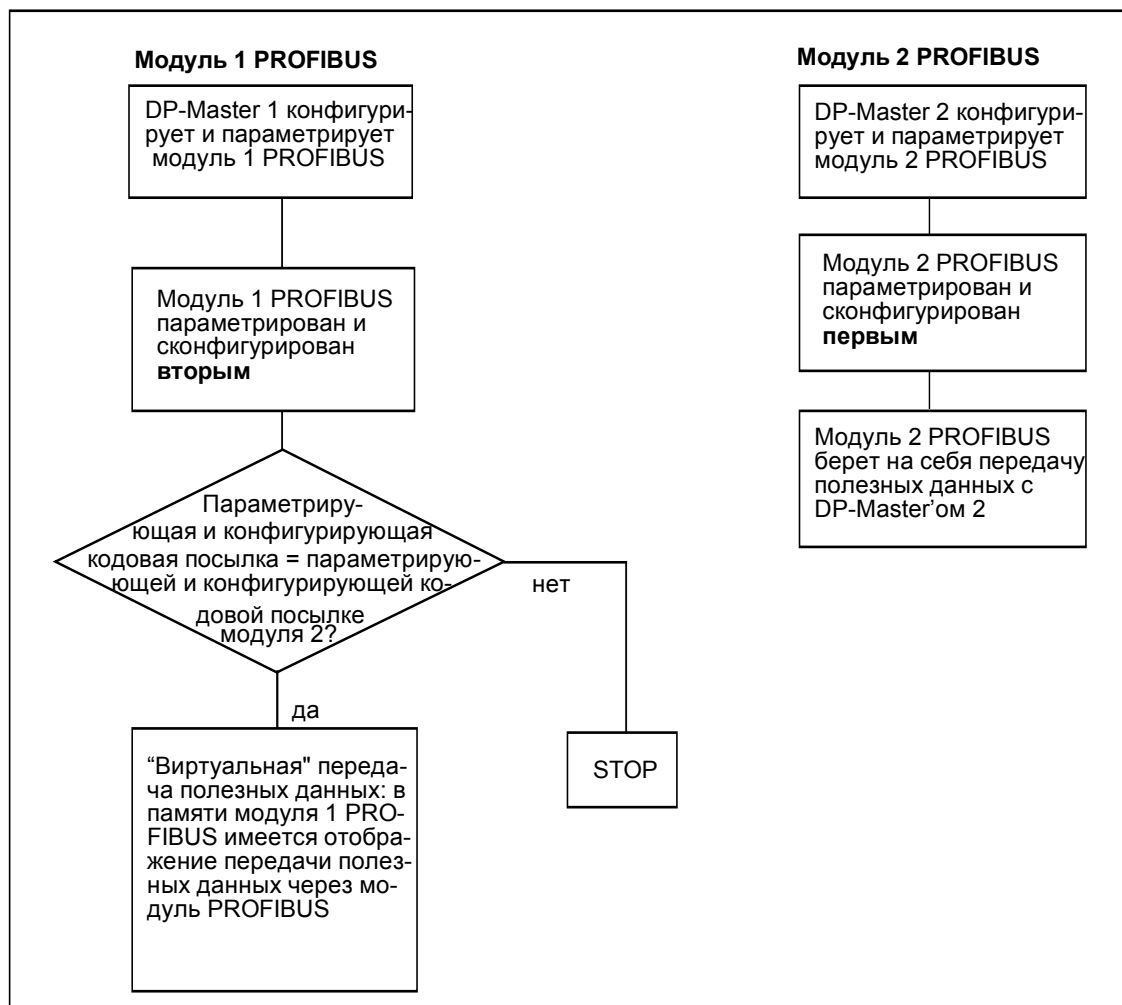


Рис. 7–7. Поведение при запуске обоих модулей PROFIBUS IM 153–3

### Контроль режима передачи данных пользователя

Передача данных пользователя всегда происходит через один из двух модулей PROFIBUS. По светодиоду DP1 или DP2 Вы узнаете, какой из модулей PROFIBUS активен.

Если возникает ошибка на активном модуле PROFIBUS или CPU в Master-устойстве DP переходит в STOP, IM 153–3 переключается на другой модуль PROFIBUS. Тогда передача данных пользователя продолжается с текущим отображением из памяти на DP–Master.

Если возникает ошибка на пассивном модуле PROFIBUS, передача данных пользователя продолжается через активный модуль PROFIBUS.

На рис. 7–8 показан принцип контроля. В качестве примера примем: модуль 1 PROFIBUS активен, а модуль 2 PROFIBUS пассивен.



## Подчиненный интерфейсный модуль IM 153

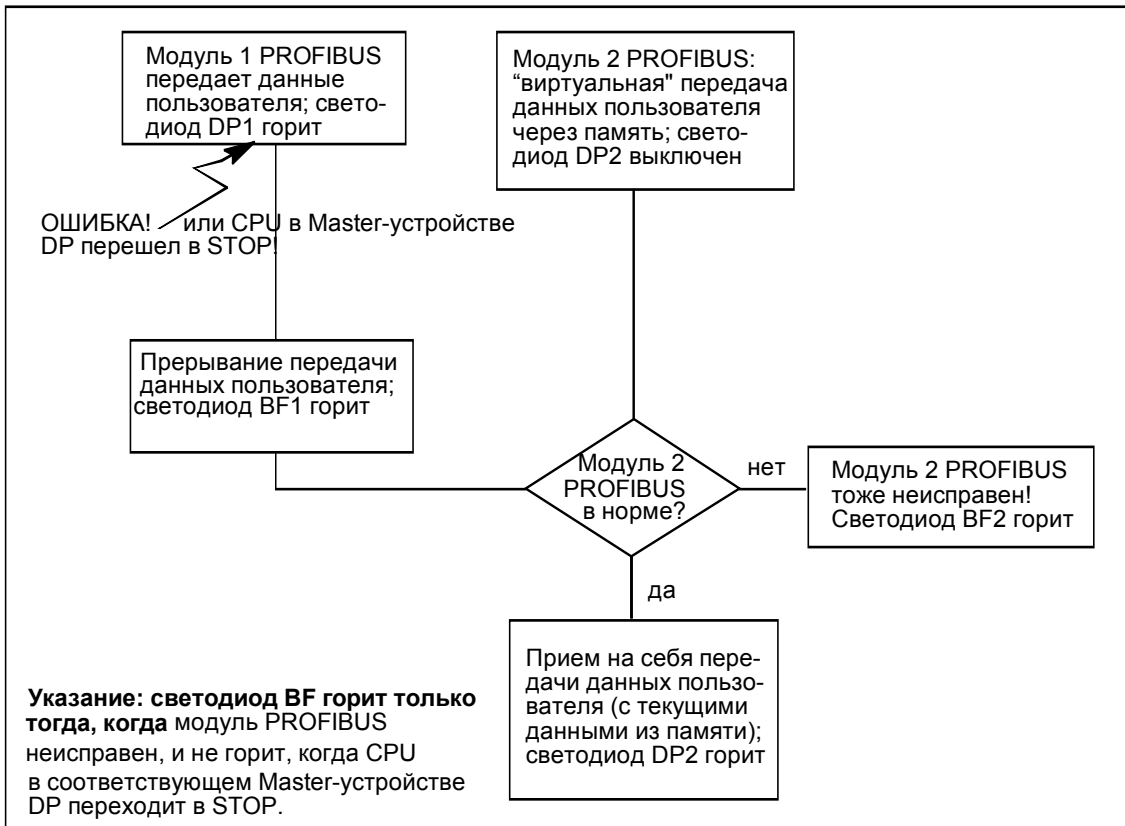


Рис. 7–8. Контроль в режиме передачи данных пользователя

IM 153–3 может переключаться от одного модуля PROFIBUS к другому только тогда, когда оба находятся в режиме передачи данных пользователя.

Таблица 7–5. Критерии переключения для модуля PROFIBUS IM 153–3

Критерий переключения	Причина	Индикация через светодиод
Нет связи на PROFIBUS	Вытащен штекер, неисправен кабель	BF 1/2 горит
Недействительная параметрирующая кодовая посылка	Противоречие с параметрирующей кодовой посылкой на другом модуле PROFIBUS	BF 1/2 горит
Недействительная конфигурирующая кодовая посылка	Противоречие с конфигурирующей кодовой посылкой на другом модуле PROFIBUS	SF горит
Выход из строя Master-устройства или CPU в STOP.	-	-
Модуль PROFIBUS неисправен	Аппаратура неисправна	DP 1/2 мигает "кратко" (0,1 с вкл, 0,9 с выкл)
Модуль PROFIBUS вытасен	-	DP 1/2 мигает "длинно" (0,5 с вкл, 0,5 с выкл)

## 7.8 Диагностические данные ET 200M

### В разделе 7.8

Вы найдете в следующем разделе:

Раздел	Тема	стр.
7.8.1	Общие сведения о диагностике	7–20
7.8.2	Замена модулей во время работы	7–22
7.8.3	Структура Slave–диагностики	7–25
7.8.4	Состояние станции с 1 по 3	7–26
7.8.5	Структура адреса PROFIBUS Master–устройства и идентификатора изготовителя	7–28
7.8.6	Структура диагностики, относящейся к идентификатору	7–29
7.8.7	Структура диагностики, относящейся к устройству	7–30

### Определение

Диагностика - это распознавание и локализация ошибок. Структура диагностики содержится в стандарте EN 50170, том 2, PROFIBUS. Диагностика ET 200M соответствует стандарту. В следующем разделе объясняется Slave–диагностика ET 200M.

### 7.8.1 Общие сведения о диагностике

#### ... с Master-устройством DP S7/M7

Если Вы эксплуатируете ET 200M как DP–Slave с Master-устройством **SIMATIC S7/M7**, то модули ET 200M ведут себя, как центральные модули S7–300. Т. е. Вы найдете всю необходимую информацию о диагностических данных в руководстве *STEP 7. Стандартные и системные функции*. Диагностика (записи данных 0 и 1) считывается с помощью SFC 59 "RD\_REC".

#### ... с другим Master-устройством DP

Если Вы эксплуатируете ET 200M в качестве Slave-устройства DP с другим Master-устройством DP (напр., с IM 308–C в SIMATIC S5), то структуру Slave-диагностики для ET 200M Вы найдете в разделах 7.8.3 – 7.8.7

### Прерывания с Master-устройством DP S7/M7

ET 200M поддерживает следующие прерывания:

- диагностическое прерывание
- аппаратное прерывание (прерывание от процесса)
- прерывание по снятию
- прерывание по установке

Эти прерывания Вы можете проанализировать с помощью Master-устройства DP S7/M7. В случае прерывания в CPU автоматически исполняются ОВ прерываний (см. руководство по программированию *Системное программное обеспечение для S7-300/S7-400, Разработка программ*).

### Прерывания с другим Master-устройством DP

Если Вы эксплуатируете ET 200M с другим Master-устройством DP, эти прерывания воспроизводятся внутри диагностики ET 200M, относящейся к устройству. Соответствующие диагностические события Вы должны обрабатывать дальше в программе пользователя Master-устройства DP.

---

#### Указание

Чтобы иметь возможность анализировать диагностические и аппаратные прерывания через относящуюся к устройству диагностику с другим Master-устройством DP, Вы должны принять во внимание следующее:

- DP-Master должен иметь возможность сохранять диагностические сообщения, т. е. диагностические сообщения должны сохраняться внутри Master-устройства DP в кольцевом буфере. Если DP-Master не может хранить диагностические сообщения, то могло бы, напр., всегда сохраняться только диагностическое сообщение, пришедшее последним.
  - Вы должны в своей прикладной программе регулярно опрашивать соответствующие биты в относящейся к устройству диагностике. При этом Вы должны учитывать время прохождения сигнала по шине PROFIBUS-DP, чтобы Вы, напр., синхронно с временем прохождения сигнала по шине опрашивали биты по крайней мере один раз.
  - С IM 308-C в качестве Master-устройства DP нельзя использовать аппаратные прерывания внутри диагностики, относящейся к устройству, т.к. сообщаются только приходящие, но не уходящие прерывания. Напр., бит "Переход через верхнюю границу" сбрасывается только тогда, когда устанавливается бит "Переход через нижнюю границу". Прерывание по концу цикла в IM 308-C не поддерживается, т. к. оно в конце каждого цикла устанавливается на "1" (изменение уровня сигнала не происходит).
-

## 7.8.2 Замена модулей во время работы

### Прерывание по снятию и установке

Если Вы конфигурируете ET 200M для выполнения функции “Замена модулей во время работы”, то обратите внимание на различное поведение ET 200M в зависимости от Master-устройства DP:

Master-устройства DP S7/M7	другие Master-устройства DP
... могут анализировать прерывания по снятию и установке.	... не могут анализировать прерывания по снятию и установке. Они распознают событие снятия или установки в относящейся к идентификатору диагностики IM 153 (см. раздел 7.8.6).

### ... с Master-устройством DP S7/M7

Если Вы используете ET 200M с функцией “Замена модулей во время работы” на Master-устройстве DP S7/M7, то система ведет себя следующим образом:

- При снятии модуля IM 153 передает прерывание по снятию на Master-устройство DP, которое исполняет OB 83. В OB 83 Вы программируете желаемую реакцию на событие снятия модуля. При обращении к периферии в CPU Master-устройства DP вызывается OB 122 (ошибка доступа к периферии).
- Если Вы вставляете модуль, соответствующий конфигурации, то IM 153 передает прерывание по установке модуля на Master-устройство DP и параметрирует модуль в соответствии с сохраненной конфигурацией.
- Если Вы вставляете модуль в незапроектированный слот, то IM 153 не передает прерывание.
- Если Вы вставляете модуль, отличный от запроектированного,
  - то IM 153 передает прерывание по установке модуля на Master-устройство DP; но игнорирует незапроектированный модуль
  - относящаяся к идентификатору диагностика сохраняется, и Вы можете считать, в каком слоте установлен не тот модуль (см. разделы 7.8.6 и 7.8.7)
  - светодиод SF индицирует ошибку.

### ... с другими Master-устройствами DP

Если Вы используете ET 200M с функцией “Замена модулей во время работы” с другим Master-устройством DP, Вы должны принять во внимание, что оно **не может** анализировать прерывания по снятию и установке модулей. Вы можете анализировать события снятия или установки модулей в диагностике IM 153, относящейся к идентификатору или устройству.

Снятие и установка модулей параметрируются в байте параметров 8 интерфейсного модуля IM 153 в бите 0 “Фактическая конфигурация  $\neq$  заданной” и в бите 7 “Замена модулей во время работы (см. раздел C.2.2).

## Подчиненный интерфейсный модуль IM 153

В таблице 7–6 показано поведение ET 200M с конфигурацией для снятия и установки в зависимости от параметрирования.

Таблица 7–6. Поведение ET 200M в зависимости от параметрирования относительно замены модулей во время работы и запуска при совпадении/несовпадении заданной конфигурации с фактической

Параметризация для:	Бит 8, бит 0 “Фактич. конфиг. ≠ заданной”	Бит 8, бит 7 “Снятие и установка”	Поведение ET 200M (IM 153–1 начиная с заказного номера 153–1AA02–0XB0)
запуска ET 200M только при: <ul style="list-style-type: none"> <li>• совпадении фактической конфигурации с заданной</li> <li>• без замены модулей во время работы</li> </ul>	0	0	При отклонении от этого параметрирования ET 200M не запускается. В диагностике IM 153 сообщает “Konfigurationsfehler” [“Ошибка конфигурации”] (см. раздел 7.8.4).
запуска ET 200M только при: <ul style="list-style-type: none"> <li>• несовпадении фактической конфигурации с заданной</li> <li>• без замены модулей во время работы</li> </ul>	1	0	После сравнения фактической конфигурации с заданной IM 153 обслуживает только модули, соответствующие заданной конфигурации. Модули, у которых фактический идентификатор типа не совпадает с заданным идентификатором типа, IM 153 игнорирует. О модулях, отклоняющихся от заданной конфигурации, IM 153 сообщает в диагностике, относящейся к идентификатору, бит 7 и 8 (см. раздел 7.8.6).
запуска ET 200M при: <ul style="list-style-type: none"> <li>• несовпадении фактической конфигурации с заданной и</li> <li>• разрешенной замене модулей во время работы</li> </ul>	1	1	После сравнения фактической конфигурации с заданной IM 153 обслуживает только модули, соответствующие заданной конфигурации. Модули, у которых фактический идентификатор типа не совпадает с заданным идентификатором типа, IM 153 игнорирует. О модулях, отклоняющихся от заданной конфигурации, IM 153 сообщает в диагностике, относящейся к идентификатору, бит 7 и 8 (см. раздел 7.8.6). О поведении при замене модулей во время работы см. таблицу 7–7.
-	0	1	Эта комбинация битов не разрешена. ET 200M не запускается.

### Деблокировка замены модулей во время работы

В таблице 7–7 описано поведение ET 200M, если Вы при параметризации установили режимы:

- заданная конфигурация не совпадает с фактической и
- замена модулей во время работы (см. таблицу 7–6).

Таблица 7–7. Поведение ET 200M при снятии и установке модулей

Снятие/ Установка	Фактическая конфигурация совпадает с заданной?	Поведение ET 200M (IM 153–1, начиная с заказного номера 153–1AA02–0XB0)
Снятие модуля	-	О снятии модуля IM 153 сообщает через диагностику. Это диагностическое событие соответствует прерыванию по снятию модуля (см. раздел 7.8.7). Снятие модуля IM 153 дополнительно вносит в диагностику, относящуюся к идентификатору (см. раздел 7.8.6).
Установка модуля	да	При установке запроектированного модуля IM 153 стирает в диагностике, относящейся к идентификатору, запись о том, что IM 153 больше не обращается к модулю. Если ET 200M находится в режиме обработки данных пользователя, то IM 153 сообщает о диагностическом событии соответственно прерыванию по установке модуля (см. раздел 7.8.7). Установленный модуль параметрируется в соответствии с последней параметризацией и принимается в ET 200M.
	нет	IM 153 игнорирует установленный модуль. IM 153 сообщает о диагностическом событии соответственно прерыванию по установке модуля (см. раздел 7.8.7). В диагностике, относящейся к идентификатору, сохраняется запись о снятии модуля.

#### Предупреждение

При установке модулей вывода на управляемом объекте могут возникнуть неконтролируемые состояния!

Это действительно и тогда, когда модули ввода/вывода устанавливаются на шинном модуле с перекосом.

При установке модуля вывода выходы, установленные программой пользователя, немедленно становятся активными!

Мы рекомендуем при снятии модуля вывода устанавливать выходы в программе пользователя на "0".



При ненадлежаем снятии и установке модулей соседние модули могут быть повреждены через заднюю шину!

### 7.8.3 Структура Slave-диагностики

#### Структура Slave-диагностики

Slave-диагностика охватывает до 29 байт и подразделяется следующим образом:

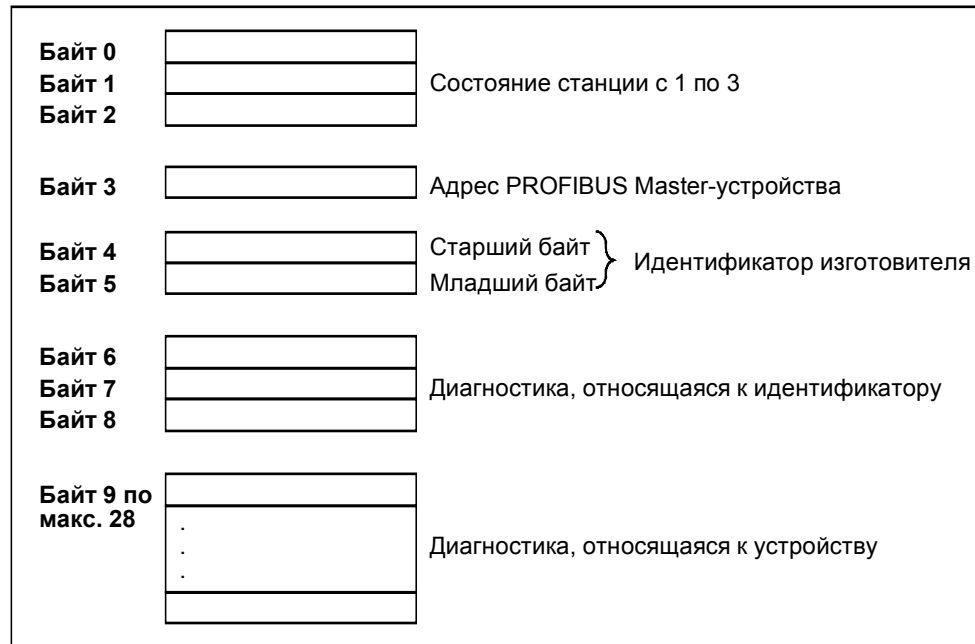


Рис. 7–9. Структура Slave-диагностики

#### Запрос на выдачу Slave-диагностики

Slave-диагностику можно запросить с помощью следующих функциональных блоков:

Таблица 7–8. Функциональные блоки для Slave-диагностики

Семейство устройств автоматизации	Номер	Имя
SIMATIC S5 с IM 308–C	FB 192	FB IM308C
SIMATIC S7/M7	SFC 13	SFC "DPNRM_DG"

**Совет:** ET 200M поддерживает возможности диагностики S7 в полном объеме. Поэтому нет необходимости программировать SFC 13.

#### Значение пустых квадратиков

В дальнейшем некоторые биты диагностики зарезервированы. Эти зарезервированные биты представлены пустыми, не разъясняемыми квадратиками.

### 7.8.4 Состояние станции с 1 по 3

#### Определение

Состояние станции с 1 по 3 дает обзор состояния Slave-устройства DP (см. рис. 7–9, байты с 0 по 2).

#### Структура состояния станции 1

Состояние станции 1 дает информацию о Slave-устройстве DP и имеет следующую структуру:

Таблица 7–9. Структура состояния станции 1 (байт 0)

Бит	Значение	Устранение
0	1: DP–Master <b>не может</b> обратиться к Slave-устройству DP.	<ul style="list-style-type: none"> <li>• Правильный ли адрес PROFIBUS установлен на Slave-устройстве DP?</li> <li>• Подключен ли штекер подключения к шине?</li> <li>• Есть напряжение на Slave-устройстве DP?</li> <li>• Правильно ли установлен повторитель RS 485?</li> <li>• Выполнить сброс на Slave-устройстве DP</li> </ul>
1	1: DP–Slave еще не готов к обмену данными.	<ul style="list-style-type: none"> <li>• Подождать, так как DP–Slave как раз находится в состоянии запуска.</li> </ul>
2	1: Конфигурационные данные, посланные Master-устройством DP на DP–Slave, не совпадают со структурой Slave-устройства DP.	<ul style="list-style-type: none"> <li>• Верный ли тип станции или правильная ли структура Slave-устройства DP введена в программном обеспечении?</li> </ul>
3	1: Имеется диагностика IM 153, относящаяся у устройству и/или к идентификатору.	<ul style="list-style-type: none"> <li>• Вы можете эту диагностику считать.</li> </ul>
4	1: Функция не поддерживается, напр., изменение адреса PROFIBUS через программное обеспечение.	<ul style="list-style-type: none"> <li>• Проверьте проект.</li> </ul>
5	1: DP–Master не может интерпретировать ответ Slave-устройства DP.	<ul style="list-style-type: none"> <li>• Проверьте физику шины.</li> </ul>
6	1: Тип Slave-устройства DP не совпадает с проектом программного обеспечения.	<ul style="list-style-type: none"> <li>• Правильный ли тип станции введен в программном обеспечении?</li> </ul>
7	1: DP–Slave параметрирован другим Master-устройством DP, чем DP–Master, который обращается к Slave-устройству DP в данный момент.	<ul style="list-style-type: none"> <li>• Бит всегда равен 1, когда Вы обращаетесь, напр., к Slave-устройству DP непосредственно с помощью PG или другого Master-устройства. Адрес PROFIBUS параметрировавшего Master-устройства находится в диагностическом байте "Адрес PROFIBUS Master– устройства".</li> </ul>



## Структура состояния станции 2

Состояние станции 2 дает дальнейшую информацию о Slave-устройстве DP и имеет следующую структуру

Таблица 7–10. Структура состояния станции 2 (байт 1)

Бит	Значение
0	1: DP–Slave должен быть снова параметрирован
1	1: Имеется диагностическое сообщение. DP–Slave не может работать дальше, пока не устранена ошибка (статическое диагностическое сообщение).
2	1: Бит всегда равен "1", когда имеется DP–Slave с этим адресом PROFIBUS.
3	1: У этого Slave-устройства DP активизирован контроль срабатывания
4	1: DP–Slave получил команду управления "FREEZE". <sup>1</sup>
5	1: DP–Slave получил команду управления "SYNC". <sup>1</sup>
6	0: Бит всегда установлен на "0".
7	1: DP–Slave деактивизирован, т. е. он исключен из текущей обработки.
<sup>1</sup> Бит актуализируется только тогда, когда дополнительно изменяется дальнейшее диагностическое сообщение.	

## Структура состояния станции 3

Состояние станции 3 зарезервировано и не имеет значения для диагностики Slave-устройства DP.

### 7.8.5 Структура адреса PROFIBUS Master-устройства и идентификатора изготовителя

#### Определение

В диагностическом байте “Адрес PROFIBUS Master-устройства” хранится адрес PROFIBUS Master-устройства, которое параметрировало DP-Slave (см. рис. 7-9, байт 3)

#### Структура адреса PROFIBUS Master-устройства

Адрес PROFIBUS Master-устройства состоит из одного байта:

Таблица 7-11. Структура адреса PROFIBUS Master-устройства (байт 3)

Бит	Значение
с 0 по 7	Адрес PROFIBUS Master-устройства, которое параметрировало DP-Slave и имеет доступ на чтение и запись к Slave-устройству DP.

#### Определение

В идентификаторе изготовителя хранится код, описывающий тип Slave-устройства DP (см. рис. 7-9, байты 4 и 5).

#### Структура идентификатора изготовителя

Идентификатор изготовителя Slave-устройства DP занимает два байта.

Таблица 7-12. Структура идентификатора изготовителя (байты 4, 5)

Байт 4	Байт 5	Идентификатор изготовителя для
80 <sub>H</sub>	1D <sub>H</sub>	IM 153/IM 153-1
80 <sub>H</sub>	1E <sub>H</sub>	IM 153-2
80 <sub>H</sub>	53 <sub>H</sub>	IM 153-3

## 7.8.6 Структура диагностики, относящейся к идентификатору

### Определение

Диагностика, относящаяся к идентификатору, говорит о том, для какого модуля в каком слоте производится запись (см. рис. 7–9, байты с 6 по 8).

### Структура

Структура диагностики, относящейся к идентификатору, показана на рис. 7–10.

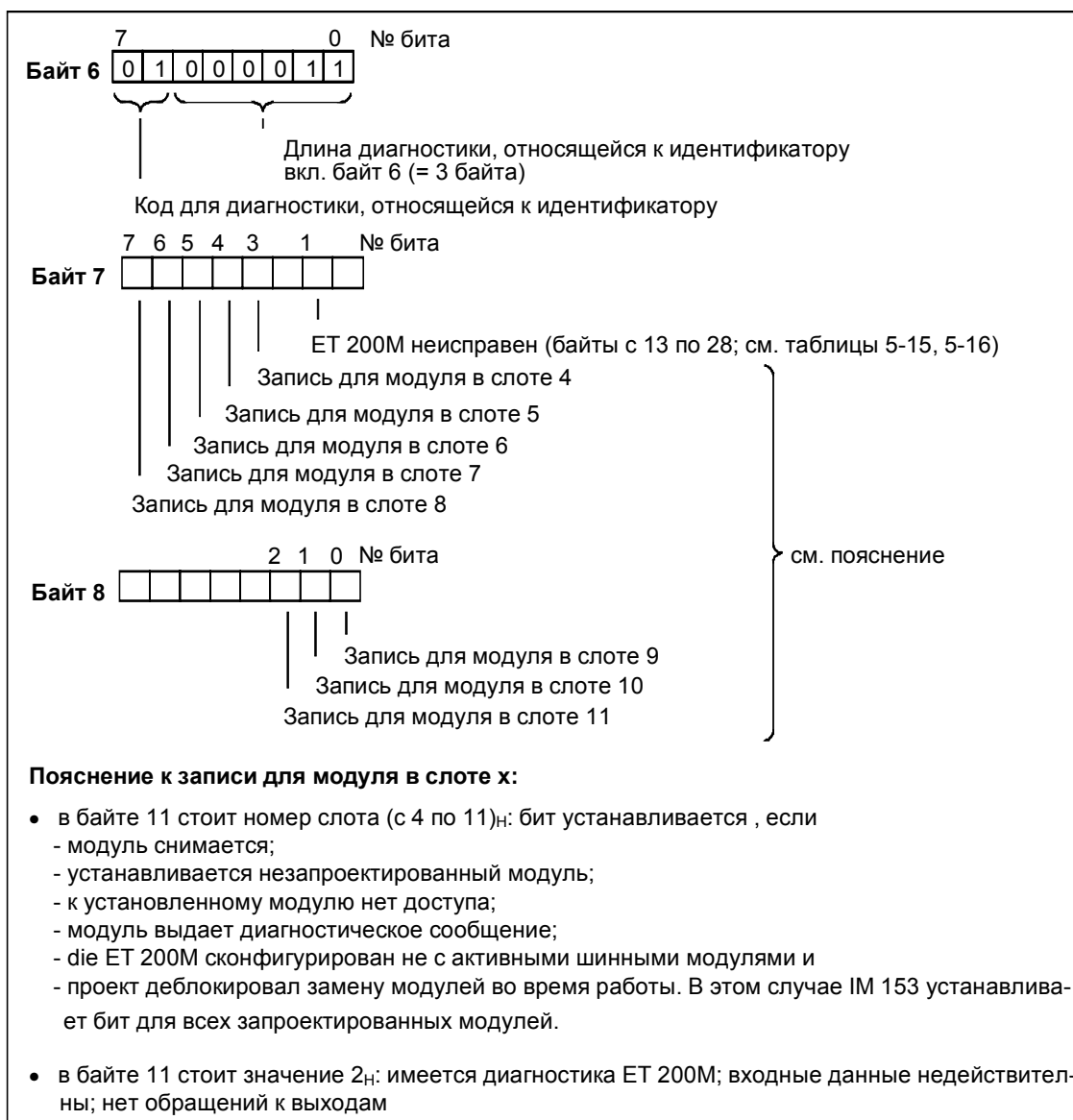


Рис. 7–10. Структура диагностики, относящейся к идентификатору

### 7.8.7 Структура диагностики, относящейся к устройству

#### Определение

Диагностика, относящаяся к устройству, дает подробную информацию о Slave-устройстве DP.

В этой диагностике хранится типичная для SIMATIC S7 запись данных 1 (см. рис. 7–9, байты с 9 по 28). Записи данных и диагностические данные для SIMATIC S7/M7 описаны в руководстве *STEP 7, Стандартные и системные функции*.

Содержимое диагностики, относящейся к устройству, зависит от того, какой модуль ET 200M выдал диагностическое сообщение.

#### Структура

Диагностика, относящаяся к устройству занимает максимум 20 байтов:

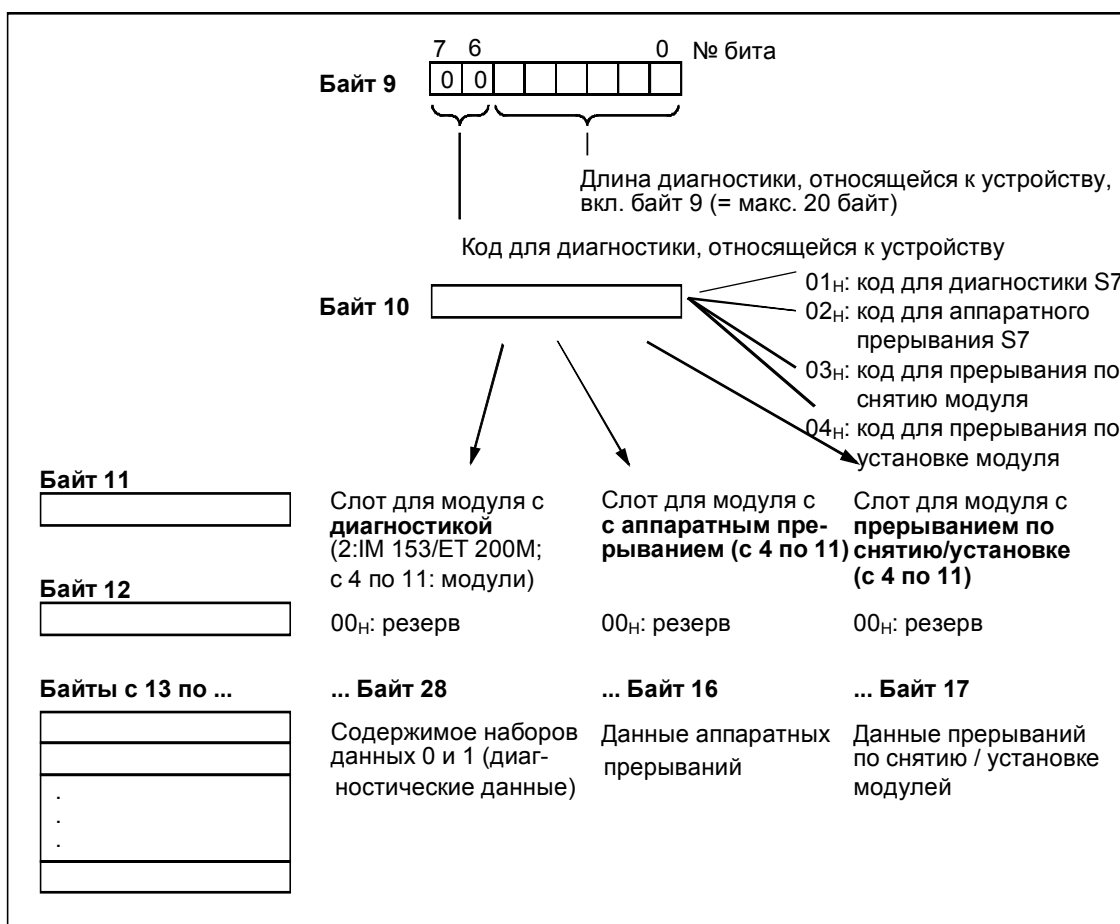


Рис. 7–11. Структура диагностики, относящейся к устройству

### Сохранение диагностики

Перенесите в зависимости от байта 10 содержимое диагностики, относящейся к устройству, в блок данных, так как

- диагностика, относящаяся к устройству циклически обновляется и
- содержимое диагностики, начиная с байта 13 зависит от того, идет ли речь о диагностике S7 или об аппаратном прерывании S7.

### Прерывание по концу цикла

Прерывание по концу цикла отображается установкой байтов 13, 14, 15 и 16 на FF<sub>h</sub>.

Чтобы можно было анализировать прерывание по концу цикла, DP-Master должен выполнять предпосылки из раздела 7.8.1. IM 308-C не поддерживает прерывания по концу цикла.

### Начиная с байта 13

Значения байтов, начиная с байта 13, зависят от байта 10.

В байте 10 находится код для ...		
диагностики S7 (01 <sub>h</sub> )	аппаратного прерывания S7 (02 <sub>h</sub> )	прерывания по снятию (03 <sub>h</sub> ) и установке (04 <sub>h</sub> )
Байты с 13 по 28 содержат: <ul style="list-style-type: none"><li>• 4 байта диагностических данных ET 200M, которые описывают текущее состояние ET 200M (байты с 13 по 16 - соответствуют записи данных 0 в STEP 7) и</li><li>• до 12 байтов диагностических данных, относящихся к модулям (байты с 17 по 28 - соответствуют записи данных 1 в STEP 7).</li></ul>	Байты с 13 по 16 содержат данные аппаратного прерывания. Байты с 17 по 28 не заняты.	Байты с 13 по 17 содержат данные прерывания по снятию/установке модуля. Байты с 18 по 28 не заняты.

Далее описывается структура и содержимое байтов, начиная с 13-го. В общем случае действительно: если происходит ошибка, то соответствующий бит устанавливается в "1".

### Байты с 13 по 17 для прерываний по снятию/установке модулей

В байтах с 13 по 17 находится идентификатор модуля, который был снят или установлен. Идентификаторы для отдельных модулей S7-300 Вы найдете в Приложении С.1. Снят модуль или установлен, Вы узнаете из байта 10.

## Подчиненный интерфейсный модуль IM 153

### Байты с 13 по 20 для диагностики ET 200M

ET 200M выдает диагностику (в байте 11 отображается слот 2). Тогда байты с 13 по 20 имеют следующее значение:

Таблица 7–13. Байты с 13 по 17 в диагностике ET 200M

Байт	Бит	Значение	Примечание	
13	0	Ошибка	1:0:	ошибка : нет ошибки
	1	Внутренняя ошибка	Причина ошибки находится в IM 153	
	2	Внешняя ошибка	Причина ошибки находится в конфигурации ET 200M	
	3	Ошибка модуля	IM 153 не может получить доступ к одному или нескольким установленным модулям	
	с 4 по 7	не заняты	-	
14	с 0 по 3	1011	жестко заданы	
	4	Ошибка модуля	IM 153 не может получить доступ к одному или нескольким установленным модулям	
	с 5 по 7	не заняты	-	
15	0	не занят	-	
	1	Неисправность связи	Ошибка при связи с функциями MPI через PROFIBUS	
	2	Режим работы	0:1:	Передача данных пользователя: Нет передачи данных пользователя
	3	Сработал контроль времени для функций связи S7	DP–Master или PG/OP не может обратиться к FM в ET 200M	
	с 4 по 7	не заняты	-	
16	0	Выход из строя носителя модулей	Нарушена связь с модулями	
	с 1 по 7	не заняты	-	
17	с 0 по 6	55 <sub>H</sub>	жестко заданы	
	7	0 <sub>H</sub>	жестко задан	
18	с 0 по 7	8 <sub>H</sub>	8 диагностических битов на слот	
19	с 0 по 7	8 <sub>H</sub>	жестко заданы	
20	0	Слот 4	Для соответствующего слота имеется диагностическое событие	
	1	Слот 5		
	:	:		
	7	Слот 11		

## Подчиненный интерфейсный модуль IM 153

### Байт 21 для диагностики ET 200M

В таблице 7–14 приведено значение битов диагностического байта 21 диагностики ET 200M. В байте 21 находится диагностика IM 153.

Таблица 7–14. Диагностический байт для IM 153

Байт	Бит	Значение	Примечание
с 21 по 28	0	Периферийный модуль не срабатывает	Аппаратная ошибка в шинных соединителях или в периферийном модуле. Входные/выходные данные не действительны.
	1	Нарушена связь для функций MPI (только функции S7)	Невозможен доступ к FM с помощью функций MPI
	2	Установлен не тот модуль	Установленный модуль не соответствует конфигурации
	3	Резерв	-
	4	Ошибка прерывания	Модуль S7–300 выдает недопустимое прерывание (допустимыми являются аппаратное и диагностическое прерывания)
	5	Резерв	-
	6	Ошибка в конфигурации для функции “Снятие и установка”	Аппаратная ошибка на активном шинном модуле или установлен периферийный модуль, не соответствующий конфигурации.
	7	Резерв	-

## Подчиненный интерфейсный модуль ИМ 153

### Байты с 13 по 16 для диагностического и аппаратного прерывания

В таблице 7–15 показаны структура и содержимое байтов с 13 по 16 для диагностического и аппаратного прерывания. При диагностическом прерывании содержимое байтов с 13 по 16 соответствует содержимому записи данных 0 диагностики в STEP 7.

Таблица 7–15. Байты с 13 по 16 для диагностического и аппаратного прерывания

Байт	Бит	Байт 10 = 01 <sub>н</sub> (диагностика S7)			Байт 10 = 02 <sub>н</sub> (аппаратное прерывание S7)			
					Цифровые модули		Аналоговые модули	
13	0	Неисправность модуля			Канал 0	Изменение уровня	Канал 0	Переход верхней границы
	1	Внутренняя ошибка			Канал 1		Канал 1	
	2	Внешняя ошибка			Канал 2		Канал 2	
	3	Имеется ошибка канала			Канал 3		Канал 3	
	4	Отсутствует внешнее вспомогательное напряжение			Канал 4		Канал 4	
	5	Отсутствует фронтштекер			Канал 5		Канал 5	
	6	Отсутствует параметризация			Канал 6		Канал 6	
	7	Неверные параметры в модуле			Канал 7		Канал 7	
14	с 0 по 3	Класс модуля	0101	аналоговый FM CP цифровой	Канал 8	Изменение уровня	Канал 0	Переход нижней границы
			1000		Канал 9		Канал 1	
			1100		Канал 10		Канал 2	
			1111		Канал 11		Канал 3	
	4	Имеется информация о канале			Канал 12		Канал 4	
	5	Имеется пользовательская информация			Канал 13		Канал 5	
	6	Диагностическая информация заместителя			Канал 14		Канал 6	
	7	установлен на "0" (резерв)			Канал 15		Канал 7	
15	0	Плата памяти неверна или отсутствует			Канал 16	Изменение уровня	00 <sub>н</sub> : резерв	
	1	Неисправность связи			Канал 17			
	2	Режим работы	0/1	RUN/STOP	Канал 18			
	3	Сработал контроль времени цикла			Канал 19			
	4	Вышло из строя внутреннее напряжение питания блока			Канал 20			
	5	Батарея разряжена			Канал 21			
	6	Вышла из строя общая буферизация			Канал 22			
	7	установлен на "0"			Канал 23			



## Подчиненный интерфейсный модуль ИМ 153

Таблица 7–15. Байты с 13 по 16 для диагностического и аппаратного прерывания, продолжение

Байт	Бит	Байт 10 = 01 <sub>н</sub> (диагностика S7)	Байт 10 = 02 <sub>н</sub> (аппаратное прерывание S7)		
			Цифровые модули		Аналоговые модули
16	0	Выход из строя носителя модулей	Канал 24	Изменение уровня	00 <sub>н</sub> : резерв
	1	Выход из строя процессора	Канал 25		
	2	Ошибка СППЗУ	Канал 26		
	3	Ошибка ОЗУ	Канал 27		
	4	Ошибка АЦП/ЦАП	Канал 28		
	5	Выход из строя предохранителя	Канал 29		
	6	Аппаратное прерывание потеряно	Канал 30		
	7	установлен на "0"	Канал 31		

## Подчиненный интерфейсный модуль ИМ 153

### Байты с 17 по 28 (только у диагностики S7)

В таблице 7–16 показаны структура и содержимое байтов с 17 по 28 записи данных 1.

Таблица 7–16. Байты с 17 по 28 записи данных 1				
Байт	Бит	Значение	Примечание	
17	с 0 по 6	Тип канала	55 <sub>H</sub> 70 <sub>H</sub> 72 <sub>H</sub> 71 <sub>H</sub> 73 <sub>H</sub> от 74 <sub>H</sub> до 7F <sub>H</sub>	Интерфейсный модуль ИМ 153 (см. табл. 7–13) Цифровой ввод Цифровой вывод Аналоговый ввод Аналоговый вывод Специальные каналы
	7	Имеется другой тип канала?	01	нет/да
18	с 0 по 7	Количество диагностических битов, которые модуль выводит на канал.		
19	с 0 по 7	Количество однородных каналов в модуле.		Если на модуле имеются различные типы каналов, то для каждого типа каналов информация байтов с 13 по 17 повторяется в записи данных 1.
20	0	Ошибка канала. Канал 0 или, если 55 <sub>H</sub> в байте 17, то событие <sup>1</sup> для модуля в слоте 4		Ошибки, относящиеся к каналам, см. байты с 21 по 28
	1	Ошибка канала. Канал 1 или, если 55 <sub>H</sub> в байте 17, то событие <sup>1</sup> для модуля в слоте 5		
	2	Ошибка канала. Канал 2 или, если 55 <sub>H</sub> в байте 17, то событие <sup>1</sup> для модуля в слоте 6		
	3	Ошибка канала. Канал 3 или, если 55 <sub>H</sub> в байте 17, то событие <sup>1</sup> для модуля в слоте 7		
	4	Ошибка канала. Канал 4 или, если 55 <sub>H</sub> в байте 17, то событие <sup>1</sup> для модуля в слоте 8		
	5	Ошибка канала. Канал 5 или, если 55 <sub>H</sub> в байте 17, то событие <sup>1</sup> для модуля в слоте 9		
	6	Ошибка канала. Канал 6 или, если 55 <sub>H</sub> в байте 17, то событие <sup>1</sup> для модуля в слоте 10		
	7	Ошибка канала. Канал 7 или, если 55 <sub>H</sub> в байте 17, то событие <sup>1</sup> для модуля в слоте 11		
с 21 по 28	–	Ошибка, специфическая для канала		Цифровой канал см. в таблице 7–17 Аналоговый канал см. в таблице 7–18
<sup>1</sup> Не для замены модулей во время работы				

### Байт 21 и следующие (только у диагностики S7)

Начиная с байта 21 для каждого канала модуля отображается специфическая для канала ошибка. Ниже мы покажем структуру специфической для канала диагностики для различных типов каналов. Для значений битов имеет силу:

- 1 = ошибка
- 0 = нет ошибки

### Цифровой канал

В таблице 7–17 показано назначение битов диагностического байта для канала цифрового ввода или канала цифрового вывода.

Таблица 7–17. Диагностический байт для канала цифрового ввода/ цифрового вывода

Байт	Бит	Канал цифрового ввода	Канал цифрового вывода
с 21	0	Ошибка проектирования/параметризации	
	1	Замыкание на массу	
	2	Короткое замыкание на Р (датчик)	Короткое замыкание на Р
	3	Короткое замыкание на М	
	4	Обрыв провода	
	5	Отсутствует питание датчика	"0" (резерв)
	6	"0" (резерв)	Отсутствует напряжение на нагрузке
	7	"0" (резерв)	Перегрев

### Аналоговый канал

В таблице 7–18 показано назначение битов диагностического байта для канала аналогового ввода или канала аналогового вывода.

Таблица 7–18. Диагностический байт для канала аналогового ввода/ аналогового вывода

Байт	Бит	Канал аналогового ввода	Канал аналогового вывода
с 21	0	Ошибка проектирования/параметризации	
	1	Синфазная ошибка	
	2	Короткое замыкание на Р	
	3	Короткое замыкание на М	
	4	Обрыв провода/контроль тока питания Преобразователь измеряемой величины/Pt 100	
	5	Неисправность опорного канала	"0" (резерв)
	6	Выход за нижнюю границу диапазона измерения (< 3 мА)	Отсутствует напряжение нагрузки
	7	Выход за верхнюю границу диапазона измерения(> 22 мА)	"0" (резерв)

## 7.9 Время запаздывания ET 200M

### Определение времени реакции

Время реакции - это время от распознавания входного сигнала до изменения связанного с ним выходного сигнала.

### Длительность

Время реакции зависит от конфигурации шины и от Master-устройства DP. Принципы расчета времени реакции Вы найдете в руководствах по Master-устройствам DP.

### Факторы

Время реакции для ET 200M зависит от следующих факторов:

- обработка данных в ET 200M
- запаздывание входов и выходов (см. *Справочное руководство. Данные модулей*)

### ET 200M

Время обработки данных внутри ET 200M имеет типичное значение в 1 мс. За это время происходит обработка данных в IM 153-1 и передача данных между IM 153-1 и установленными модулями.

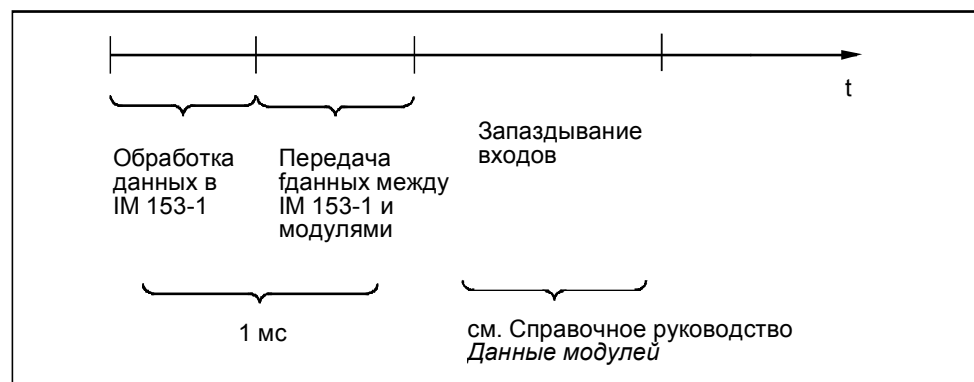


Рис. 7-12. Время реакции ET 200M

### IM 153-3: время переключения между модулями PROFIBUS

... составляет 30 мс + 2 цикла DP или установленное время контроля срабатывания, если оно больше 30 мс.

**Запаздывание входов**

Запаздывание входов Вы можете взять из технических данных модулей.

**Запаздывание выходов**

Запаздывание электронных выходов пренебрежимо мало.

Если Вы используете релейные выходы, то Вы должны считаться с типовым временем запаздывания от 10 до 20 мс. Запаздывание релейных выходов зависит, среди прочего, от температуры и напряжения.

В случае аналоговых выходов Вы, кроме того, должны учитывать время преобразования аналоговой величины.

# Преобразование в IM 153–1 (6ES7 153– 1AA02–0XB0)

# 8

## В этой главе

Вы найдете в этой главе, что нового имеется в IM 153–1 с заказным номером 6ES7 153–1AA02–0XB0 и в чем состоит совместимость с предыдущими версиями IM 153.

## Цель главы

Эта глава ориентирована на пользователей, которые уже используют ET 200M и хотят модифицировать его с IM 153, заказной номер 6ES7 153–1AA00–0XB0 или 6ES7 153 1AA01–0XB0, на IM 153–1 с заказным номером 6ES7 153–1AA02–0XB0.

## Что нового?

IM 153–1 с заказным номером 6ES7 153–1AA02–0XB0 имеет следующую новую функцию:

- замена модулей во время работы ET 200M

## Обзор

В таблице 8–1 дается обзор отдельных функций или свойств, в которых имеются различия у разных версий M 153.

Таблица 8–1. Различия между разными версиями IM 153

Функция/свойство	IM 153	IM 153–1	
	153-1AA00-0XB0	153-1AA01-0XB0	153-1AA02-0XB0
Поддержка команды управления FREEZE	нет	да	да
Поддержка команды управления SYNC	нет	да	да
Минимальный интервал между двумя обходами списка Slave-устройств	1 мс	0,1 мс	0,1 мс
Замена модулей во время работы	нет	нет	да

## Обновление до IM 153–1 (6ES7 153–1AA02–0XB0)

### Совместимость между 153–1AA00– и 153–1AA01–...

IM 153–1, заказной номер 6ES7 153–1AA01–0XB0 частично совместим сверху вниз. Это значит, что проекты и программы пользователя для IM 153–1, заказной номер 6ES7 153–1AA01–0XB0 можно также применять и в IM 153, заказной номер 6ES7 153–1AA00–0XB0, **кроме** случаев, когда в этих пользовательских программах используются команды SYNC и FREEZE. Обратите также внимание на различные минимальные интервалы между двумя обходами списка Slave-устройств (см. таблицу 8–1).

### Наращивание до 153–1AA02–...

IM 153–1 с заказным номером 6ES7 153–1AA01–0XB0 Вы можете нарастить при условии оплаты до IM 153–1 с заказным номером 6ES7 153–1AA02–0XB0. Для этого обратитесь к представителю фирмы SIEMENS.



# Технические данные

# A

## В этой главе

В главе “Технические данные” Вы найдете

- действительны для ЕТ 200М стандарты и удостоверения о допущении к эксплуатации,
- технические данные подчиненного интерфейсного модуля IM 153,
- габаритный чертеж подчиненного интерфейсного модуля IM 153 и
- принципиальную схему подчиненного интерфейсного модуля IM 153.

## Справочное руководство

Технические данные сигнальных модулей Вы найдете в Справочном руководстве *Данные модулей*.

## В этой главе

В этой главе Вы узнаете:

Раздел	Тема	стр.
A.1	Стандарты и удостоверения о допущении к эксплуатации	A-2
A.2	Технические данные	A-4

## **A.1 Стандарты и удостоверения о допущении к эксплуатации**

### **Введение**

В этом разделе для модулей и компонентов ET 200M находятся данные

- о важнейших стандартах, критериям которых удовлетворяет ET 200M и
- об удостоверениях о допущении к эксплуатации для ET 200M.

### **IEC 1131**

Устройство децентрализованной периферии ET 200M выполняет требования и критерии стандарта IEC 1131, часть 2.

### **PROFIBUS DP**

Устройство децентрализованной периферии ET 200M выполняет требования и критерии стандарта EN 50 170, том 2, PROFIBUS.

### **Маркировка ЕС**

Наши продукты удовлетворяют требованиям и целям защиты следующих директив ЕС и соответствуют согласованным европейским стандартам (EN), которые были опубликованы в официальных бюллетенях Европейского Сообщества для программируемых логических контроллеров:

- 89/336/EWG "Электромагнитная совместимость" (Директивы по ЭМС)
- 73/23/EWG "Электрическое оборудование для применения в определенных границах напряжения" (Директивы по низковольтному оборудованию)

Документация о соответствии требованиям ЕС для компетентных властей хранится по адресу:

Siemens Aktiengesellschaft Bereich Automatisierungstechnik A&D AS E 14  
Postfach 1963D–92209 Amberg

### **PNO**

Номер сертификата PNO:

<b>IM 153</b>	<b>Номер сертификата</b>
IM 153–1	Z00205
IM 153–2	Z00289
IM 153–3	–

### **Удостоверение о допущении к эксплуатации UL**

Удостоверение о признании Лаборатории страховых компаний (Underwriters Laboratories, UL) в соответствии со стандартом UL 508, дело № 116536

### Удостоверение о допущении к эксплуатации CSA

Удостоверение о сертификации Канадской ассоциации (Canadian Standard Association, CSA) в соответствии со стандартом C22.2 No. 142, дело № LR 48323

### Удостоверение о допущении к эксплуатации FM

Factory Mutual Approval Standard (Стандарт взаимного подтверждения промышленных предприятий), № класса 3611, класс I, раздел 2, группы A, B, C, D.

---

#### Предупреждение

Возможно травмирование персонала и нанесение материального ущерба. Во взрывоопасных помещениях возможно травмирование персонала и нанесение материального ущерба, если во время работы S7-300 разъединять штепсельные разъемы.



Всегда обесточивайте S7-300 во взрывоопасных помещениях перед разъединением штепсельных разъемов.

---

## Технические данные

### А.2 Технические данные

#### Общие технические данные

Общие технические данные ET 200M Вы найдете в главе 1 *Справочного руководства Данные модулей*.

#### Технические данные: IM 153

Следующая таблица содержит технические данные IM 153.

Технические данные	IM 153-1	IM 153-2	IM 153-3
Номинальное напряжение	=24 В (от 20,4 до 28,8 В пост. тока)		
Потребляемый ток из источника питания 24 В	макс. 650 мА	макс. 650 мА	макс. 500 мА
Ток включения	10 А	10 А	3,5 А
$I^2t$	0,1 А <sup>2</sup> с	0,1 А <sup>2</sup> с	0,1 А <sup>2</sup> с
Рекомендуемая внешняя защита для питающих кабелей	Силовой выключатель; 2 А, тип В или С		
Мощность потерь	тип. 6 Вт	тип. 6 Вт	тип. 4,5 Вт
Размеры ШхВхГ (мм)	40 x 125 x 130		80 x 125 x 130
Вес	0,36 кг	0,36 кг	0,48 кг
<b>PROFIBUS-DP</b>			
Допустимые адреса DP	от 1 до 125 (могут устанавливаться на IM 153)	от 1 до 125 (могут устанавливаться на IM 153; одинаковы для обоих модулей PROFIBUS или m+1 для модуля 2 PROFIBUS)	
Команды управления FREEZE и SYNC	да	нет	нет

### Габаритный чертеж IM 153-1/-2

Габаритный чертеж с профильной шиной для активных шинных модулей Вы найдете в справочном руководстве *Данные модулей*.

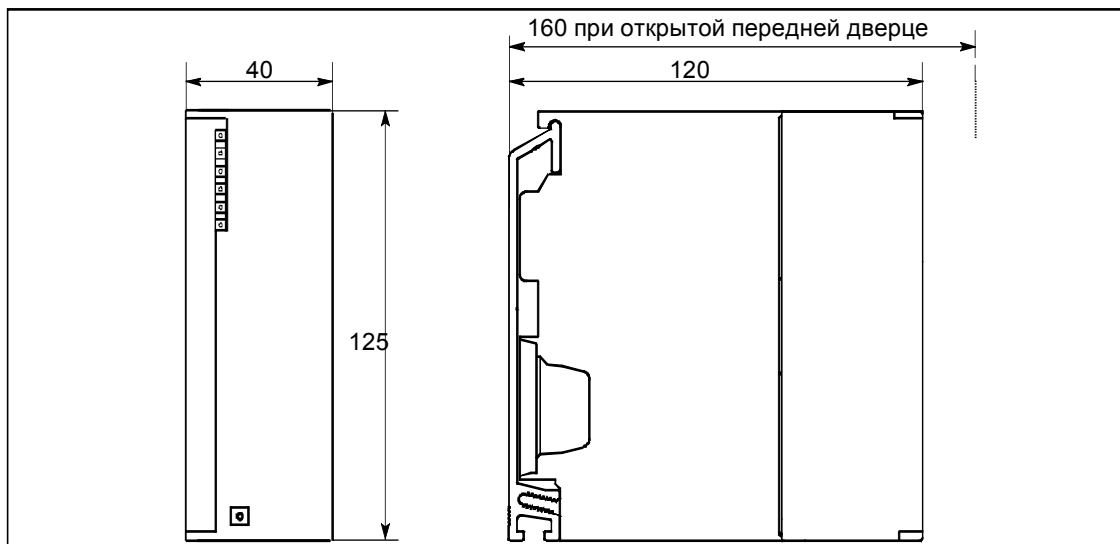


Рис. А-1. Габаритный чертеж IM 153-1 и IM 153-2

### Принципиальная схема IM 153-1/-2

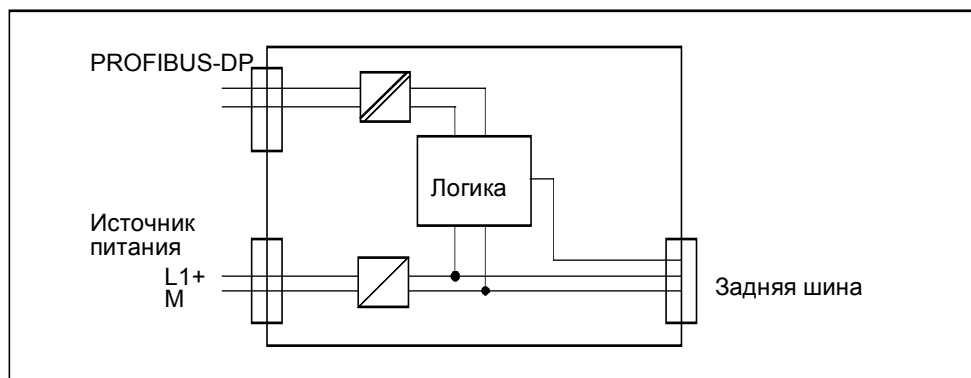


Рис. А-2. Принципиальная схема IM 153-1 и IM 153-2

### Габаритный чертеж IM 153-3

Габаритный чертеж с профильной шиной для активных шинных модулей Вы найдете в справочном руководстве *Данные модулей*.

## Технические данные

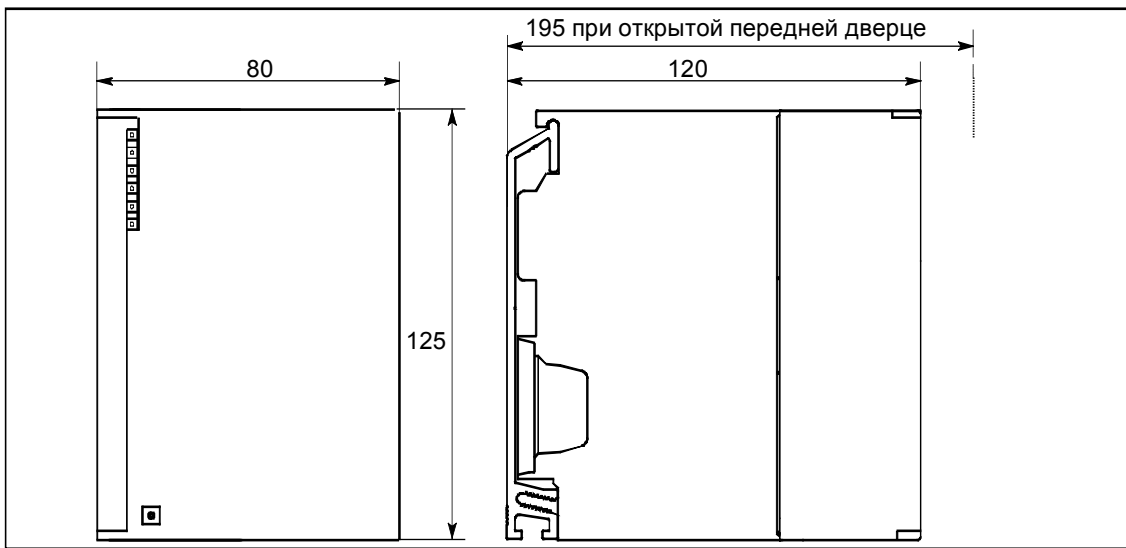


Рис. А-3. Габаритный чертеж IM 153-3

## Принципиальная схема IM 153-3

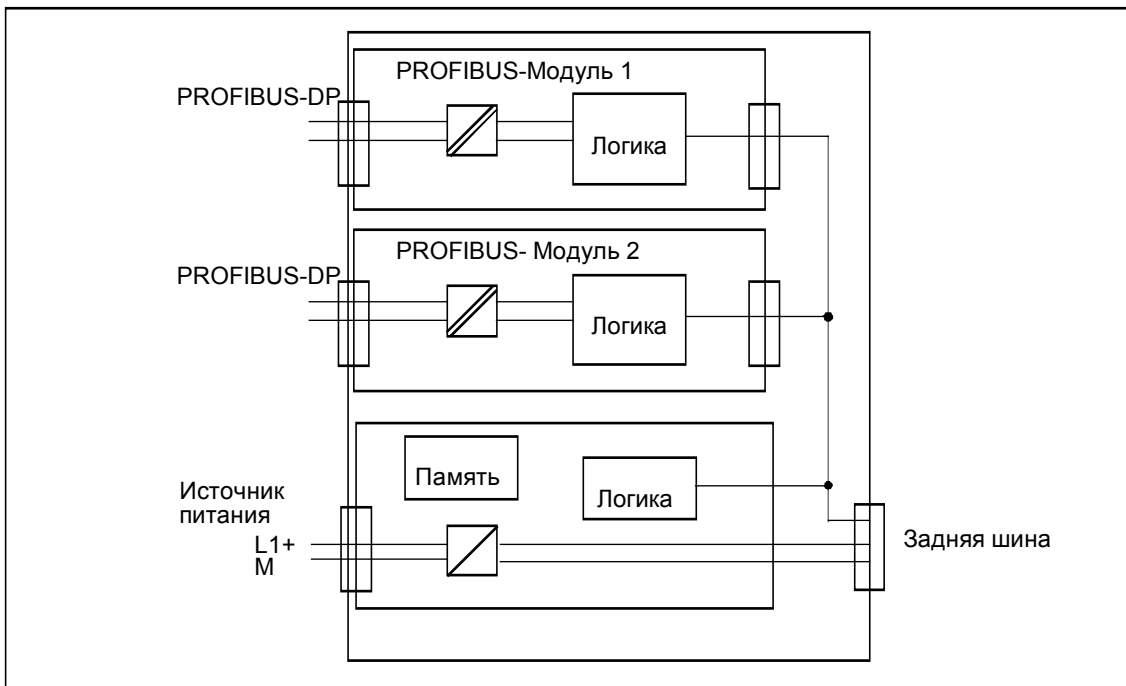


Рис. А-4 Принципиальная схема IM 153-3

# Номера для заказа ET 200M

# B

## Компоненты для ET 200M

В таблице В–1 перечислены все компоненты, которые Вам необходимы для ET 200M. К компонентам относятся элементы сети, принадлежности и запасные детали.

Таблица В–1. Компоненты для ET 200M

Детали ET 200M	Номер для заказа
Штекер подключения к шине • до 12 МБод (без разъема/с разъемом PG)	6ES7 972–0BA10–0XA0 6ES7 972–0BB10–0XA0
Шинный кабель • стандартный • для прокладки в земле • волоочащийся • гирляндная подвеска для PROFIBUS • стекловолоконный (дуплексный) для PROFIBUS	6XV1 830–0AH10 6XV1 830–3AH10 6XV1 830–3BH10 6XV1 830–3CH10 6XV1 820–5B...
Повторитель RS 485 • PROFIBUS–DP, IP 20, до 12 МБод	6ES7 972–0AA00–0XA0
Адаптер повторителя	6GK1 510–1AA00
Шинный терминал RS 485 PROFIBUS	6GK1 500–0A.00
Модули оптической связи для стекловолоконного кабеля	6GK1 502–3AB00 6GK1 502–4AB00
Разъем оптической связи для стекловолоконного кабеля	6GK1 502–1AA00
Профильная шина для функции "Замена модулей во время работы" • 482,6 мм • 530 мм	6ES7 195–1GA00–0XA0 6ES7 195–1GF30–0XA0
Активные шинные модули • Шинный модуль BM PS/IM (...7HA) для источника питания и IM 153 • Шинный модуль 2 40 (...7HB) для одного или двух модулей S7–300 шириной 40 мм • Шинный модуль 1 80 (...7HC) для одного модуля S7–300 шириной 80 мм	6ES7 195–7HA00–0XA0 6ES7 195–7HB00–0XA0 6ES7 195–7HC00–0XA0
Крышки (содержат 4 крышки для задней шины и 1 крышку для шинного модуля)	6ES7 195–1JA00–0XA0
Перегородка для обеспечения взрывобезопасности	6ES7 195–1KA00–0XA0
Модуль PROFIBUS	6ES7 195–7BA00–0XB0

## Номера для заказа ET 200M

### Руководства по STEP 7 и SIMATIC S7

Для программирования и пуска в эксплуатацию ET 200M с пакетом STEP 7 Вам нужны руководства, приведенные в таблице В-2.

Номера для заказа этих руководств Вы найдете в каталоге ST 70.

Таблица В-2. Руководства по STEP 7 и SIMATIC S7

Руководство	Содержание
Automatisierungssystem S7-300 Aufbauen, CPU-Daten [Построение системы автоматизации S7-300, данные CPU]	среди прочего <ul style="list-style-type: none"><li>• описание интерфейса PROFIBUS-DP CPU 315-2 DP</li><li>• построение сети PROFIBUS-DP</li><li>• штекер подключения к шине и повторитель RS 485</li></ul>
Automatisierungssystem M7-300 Aufbauen, CPU-Daten [Построение системы автоматизации M7-300, данные CPU]	среди прочего <ul style="list-style-type: none"><li>• описание интерфейсов PROFIBUS-DP в M7-300</li><li>• построение сети PROFIBUS-DP</li><li>• штекер подключения к шине и повторитель RS 485</li></ul>
Automatisierungssysteme S7-400, M7-400 Aufbauen [Построение систем автоматизации S7-400, M7-400]	среди прочего <ul style="list-style-type: none"><li>• описание интерфейсов PROFIBUS-DP в S7-400 и M7-400</li><li>• построение сети PROFIBUS-DP</li><li>• штекер подключения к шине и повторитель RS 485</li></ul>
Systemsoftware für S7-300/400 Programmierung Programmierhandbuch [Системное программное обеспечение для S7-300/400. Разработка программ. Руководство по программированию]	среди прочего: Описание адресации и диагностики в SIMATIC S7
Systemsoftware für S7-300/400 System- und Standardfunktionen Referenzhandbuch [Системное программное обеспечение для S7-300/400. Системные и стандартные функции. Справочное руководство]	Описание системных функций STEP 7

### Руководства по модулям S7-300

Данные по модулям S7-300 (сигнальным модулям) Вы найдете в *справочном руководстве Данные модулей*, которое поставляется вместе с данным руководством *Устройство децентрализованной периферии ET 200M*.



## Номера для заказа ET 200M

Если Вам нужны руководства по другим модулям S7–300, напр., по функциональным модулям или коммуникационным процессорам, то номера для заказа Вы найдете в каталоге *ST 70*.

Если внутри ET 200M Вы используете взрывобезопасные модули, то для этих модулей имеется собственное руководство *Referenzhandbuch Ex-Peripheriebaugruppen* [Справочное руководство. Взрывобезопасные периферийные модули] с заказным номером 6ES7 398–8RA0–8AA0.

### Руководство по ET 200 в SIMATIC S5

Для программирования и пуска в эксплуатацию ET 200M с COM PROFIBUS Вам нужно следующее руководство с заказным номером 6ES5 998–3ES.2.

Таблица В–3. Руководство по ET 200 в SIMATIC S5

Руководство	Содержание
Dezentrales Peripheriesystem ET 200 [Система децентрализованной периферии ET 200]	<ul style="list-style-type: none"><li>• Описание управляющего интерфейсного модуля IM 308–С для S5–115U, S5–135U и S5–155U</li><li>• Описание S5–95U с интерфейсом PROFIBUS–DP–Master</li><li>• Обращение с COM PROFIBUS</li><li>• Обращение с FB IM308C</li></ul>

## *Номера для заказа ET 200M*

Эта страница является свободной страницей, добавляемой в конце главы с нечетным количеством страниц

# Конфигурирующая и параметрирующая

## кодовая посылка для ET 200M

# C

### Со STEP 7

Если Вы конфигурируете и параметрируете модули ET 200M с помощью STEP 7, то при вводе модулей Вы получаете поддержку со стороны оперативной помощи в режиме online. Кроме того, Вы найдете всю необходимую информацию в руководстве *STEP 7. Стандартные и системные функции*.

Информация, содержащаяся в этой главе, Вам **не нужна**.

### C COM PROFIBUS

Если Вы конфигурируете и параметрируете модули ET 200M с помощью COM PROFIBUS (или COM ET 200 Windows), то при вводе модулей Вы получаете поддержку со стороны COM PROFIBUS и со стороны оперативной помощи в режиме online.

Информация, содержащаяся в этой главе, Вам **не нужна**.

### Конфигурирование / Параметризация

Если Вы вводите модули ET 200M через конфигурирующую и параметрирующую кодовую посылку, напр., в случае CP 342-5 в S7-300 или CP 5431 в качестве Master-устройства DP или другого Master-устройства DP, то Вы найдете в следующих разделах структуру конфигурирующей кодовой посылки и параметрирующей кодовой посылки в зависимости от типа модуля S7-300.

### В этой главе

В этой главе Вы найдете все указания, необходимые для конфигурирования и параметризации ET 200M с помощью программной утилиты.

Раздел	Тема	стр.
C.1	Структура конфигурирующей кодовой посылки	C-2
C.2	Структура параметрирующей кодовой посылки	C-5

## С.1 Структура конфигурирующей кодовой посылки

### Структура конфигурирующей кодовой посылки

Длина конфигурирующей кодовой посылки зависит от количества установленных модулей S7-300 в ET 200M. Структура конфигурирующей кодовой посылки следующая:

Таблица С–1. Структура конфигурирующей кодовой посылки

Слот	Байт				
	n	n + 1	n + 2	n + 3	n + 4
1. Слот - источник питания (n = 0)	04	00	00	AD	C4
2. Слот - • IM 153-1/-2/-3 (n = 5)	04	00	00	8B	41
3. Слот (жестко задан) (n = 10)	04	00	00	8F	C0
4. Слот - 1-й модуль S7-300 (n = 15)	см. таблицу С–2				
5. Слот - 2-й модуль S7-300 (n = 20)					
...					
11. Слот - 8-й модуль S7-300 (n = 50)					

## Идентификаторы для модулей S7-300

Идентификаторы для конфигурирования зависят от типа модуля. Таблица С-2 содержит все идентификаторы для модулей S7-300.

В конфигурации с функцией “Замена модулей во время работы” **незанятый слот** имеет идентификатор 04 00 00 8F C0<sub>H</sub>.

Таблица С-2. Идентификаторы для модулей S7-300

Модуль S7-300 (номер для заказа: 6ES7 ...)	Идентификаторы (16-ричные)				
	Байт 0	Байт 1	Байт 2	Байт 3	Байт 4
321-7RD00-0AB0	43	00	00	1F	C1
321-1FF0*-0AA0	43	00	00	9F	C1
321-1BH0*-0AA0	43	01	00	9F	C2
321-1EH0*-0AA0	43	01	00	9F	C2
321-7BH00-0AB0	43	01	00	1F	C2
321-1BL0*-0AA0	43	03	00	9F	C3
322-5RD00-0AB0	83	00	00	2F	C8
322-5SD00-0AB0	83	00	00	2F	C8
322-1BF0*-0AA0	83	00	00	AF	C8
322-1FF0*-0AA0	83	00	00	AF	C8
322-1HF0*-0AA0	83	00	00	AF	C8
322-8BF00-0AB0	83	00	00	2F	C8
322-1BH0*-0AA0	83	01	00	AF	D0
322-1EH0*-0AA0	83	01	00	AF	D0
322-1HH00-0AA0	83	01	00	AF	D0
322-1BL00-0AA0	83	03	00	AF	D8
323-1BH00-0AA0	C2	00	00	BF	C9
323-1BL0*-0AA0	C2	01	01	BF	D2
331-7KB0*-0AB0	43	41	00	15	C3
331-7RD00-0AB0	43	43	00	15	C4
331-7SF00-0AB0	43	47	00	15	C5
331-7KF0*-0AB0	43	47	00	15	C5
332-5HB0*-0AB0	83	41	00	25	D8
332-5HD0*-0AB0	83	43	00	25	E0
332-5RD00-0AB0	83	43	00	25	E0
334-0CE0*-0AA0	C2	43	41	C5	DC
370-0AA0*-0AA0	04	00	00	8F	C0

## Пример конфигурирующей кодовой посылки

Пусть, например, конфигурация ET 200M состоит из:

## Конфигурирующая и параметрирующая кодовая посылка для ET 200M

- источника питания
- IM 153-1
- модуля S7-300 с заказным номером 6ES7 332-5RD00-0AB0.

Конфигурирующая кодовая посылка занимает 20 байтов и выглядит следующим образом:

04 00 00 AD C4 04 00 00 8B 41 04 00 00 8F C0 83 43 00 25 E0

Источник питания	IM 153-1	жестко задано для незанятого 3-го слота (см. таблицу C-1)	Модуль S7-300
------------------	----------	--	---------------

## С.2 Структура параметрирующей кодовой посылки

### В разделе С.2

В следующем разделе Вы найдете структуру параметрирующей кодовой посылки в зависимости от типа модуля:

Раздел	Тема	стр.
С.2.1	Стандартная часть параметрирующей кодовой посылки	С–8
С.2.2	Параметры для IM 153	С–9
С.2.3	Параметры для цифровых модулей ввода	С–11
С.2.4	Параметры для цифровых модулей вывода	С–13
С.2.5	Параметры для цифровых модулей ввода/вывода	С–15
С.2.6	Параметры для аналоговых модулей ввода	С–18
С.2.7	Параметры для аналоговых модулей вывода	С–22
С.2.8	Параметры для аналоговых модулей ввода/вывода	С–25

### Определение: параметрирующая кодовая посылка

В параметрирующей кодовой посылке хранятся все параметрируемые значения Slave-устройства DP. Длина параметрирующей кодовой посылки составляет максимум 178 байт.

### Определение: группа каналов

Каналы ввода или вывода цифровых и аналоговых модулей объединены в группы каналов. Поэтому каналы можно параметризовать только группами.

В зависимости от типа цифрового или аналогового модуля действительны жесткие соответствия между каналом и группой каналов. Эти соответствия Вы найдете в *Справочном руководстве Данные модулей*.

### Структура параметрирующей кодовой посылки

Длина параметрирующей кодовой посылки зависит от количества параметрируемых модулей в ET 200M:

Стандартная часть (байты с 0 по 6)	}	см. раздел С.2.1																		
Параметры для IM 153 (байты 7 – 9)		см. раздел С.2.2																		
Параметры для 1-го параметрир. мод.	}	<table border="1"> <tr> <td><b>Байт 10</b></td> <td>15H</td> <td>длина блока</td> </tr> <tr> <td><b>Байт 11</b></td> <td>5FH</td> <td>константа S7</td> </tr> <tr> <td><b>Байт 12</b></td> <td>с 04H по 0BH</td> <td>слот</td> </tr> <tr> <td><b>Байт 13</b></td> <td>00H</td> <td>номер записи данных</td> </tr> <tr> <td><b>Байт 14</b></td> <td>10H</td> <td>длина записи данных</td> </tr> <tr> <td><b>Байты с 15 по 30</b></td> <td>см. раздел С.2.3 по С.2.7</td> <td>запись данных 0 и 1</td> </tr> </table>	<b>Байт 10</b>	15H	длина блока	<b>Байт 11</b>	5FH	константа S7	<b>Байт 12</b>	с 04H по 0BH	слот	<b>Байт 13</b>	00H	номер записи данных	<b>Байт 14</b>	10H	длина записи данных	<b>Байты с 15 по 30</b>	см. раздел С.2.3 по С.2.7	запись данных 0 и 1
<b>Байт 10</b>			15H	длина блока																
<b>Байт 11</b>			5FH	константа S7																
<b>Байт 12</b>			с 04H по 0BH	слот																
<b>Байт 13</b>			00H	номер записи данных																
<b>Байт 14</b>			10H	длина записи данных																
<b>Байты с 15 по 30</b>			см. раздел С.2.3 по С.2.7	запись данных 0 и 1																
Параметры для 2-го параметрир. мод.																				
Параметры для 3-го параметрир. мод.																				
...																				
...																				
Параметры для 8-го параметрир. мод.																				

Рис. С–1. Структура параметрирующей кодовой посылки

### Деблокировка диагностических и аппаратных прерываний

Деблокировка диагностических и аппаратных прерываний организована иерархически.

Если Вы не хотите анализировать с помощью ET 200M диагностические и аппаратные прерывания, то достаточно установить на "0" деблокировку диагностических и деблокировку аппаратных прерываний IM 153.



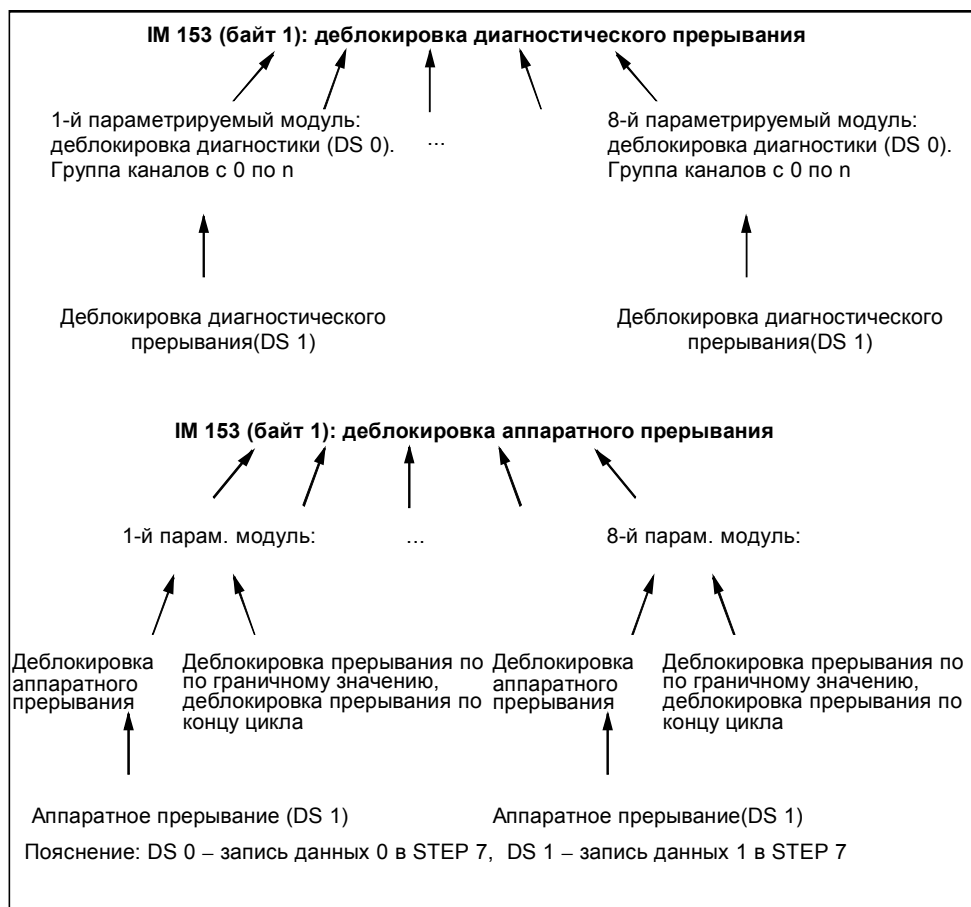


Рис. С–2. Деблокировка диагностических и аппаратных прерываний

### С.2.1 Стандартная часть параметрирующей кодовой посылки

#### Стандартная часть

Первые 7 байтов параметрирующей кодовой посылки стандартизованы в соответствии с EN 50170 и имеют, напр., для IM 153 следующее содержимое:

<b>Байт 0</b>	08H	Состояние станции
<b>Байт 1</b>	01H	WD-фактор 1
<b>Байт 2</b>	06H	WD- фактор 2
<b>Байт 3</b>	0BH	TRDY
<b>Байт 4</b>	80H	Идентификатор изготовителя, старший байт;
<b>Байт 5</b>	1DH	Идентификатор изготовителя, младший байт
<b>Байт 6</b>	00H	Идентификатор группы

Рис. С–3. Стандартная часть параметрирующей кодовой посылки

## С.2.2 Параметры для IM 153

### Структура параметров для IM 153

Длина параметров для IM 153 составляет 3 байта. Значение по умолчанию для этих 3 байтов составляет: 40<sub>H</sub> 60<sub>H</sub> 00<sub>H</sub>.

#### Указание

Если Вы деблокируете диагностические и аппаратные прерывания для модулей (см. разделы с С.2.3 по С.2.7), то Вы должны деблокировать эти прерывания также и для IM 153 (см. рис. С-4)!

Эти параметры имеют следующее значение:

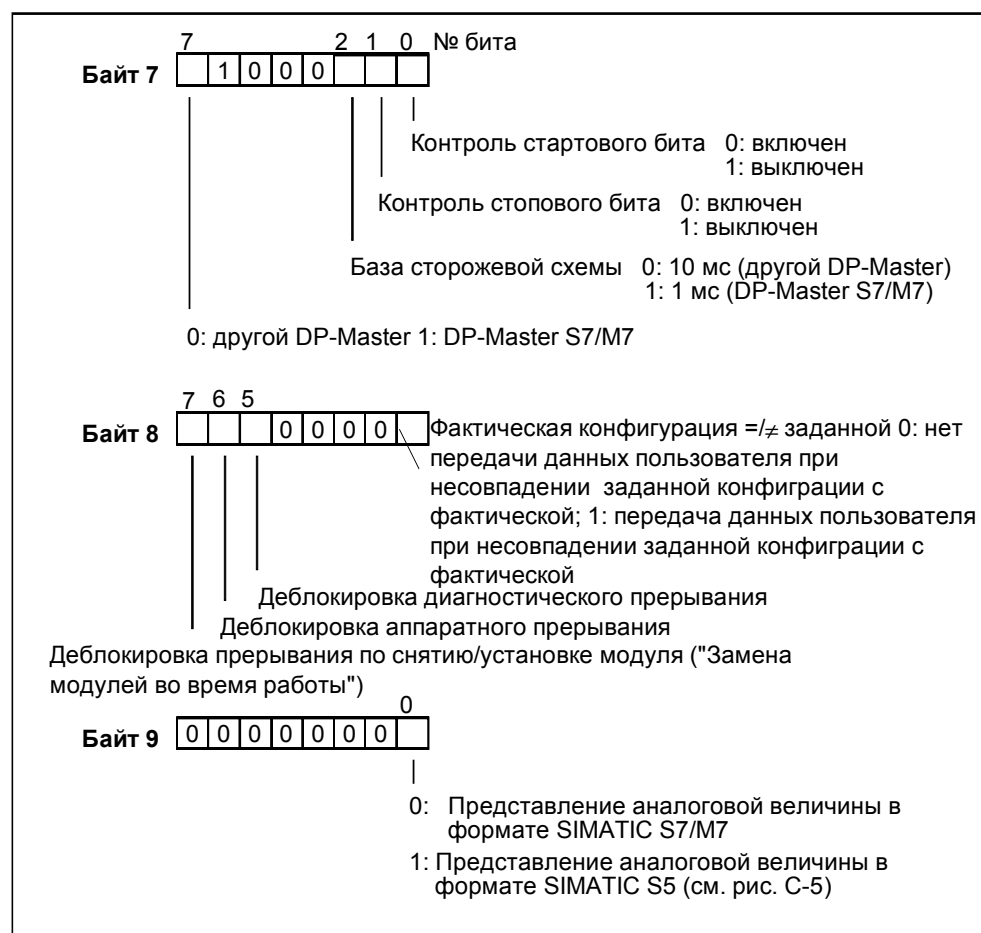


Рис. С-4. Параметры для IM 153

### Представление аналоговых величин в SIMATIC S5

Аналоговые величины модулей S7–300 могут быть представлены в устройстве автоматизации SIMATIC S5 в формате SIMATIC S5. Это значит, что в битах номер 0, 1 и 2 младшего байта аналоговой величины находятся, как обычно, биты X (биты, не имеющие значения), F (бит ошибки) и Ü (бит переполнения).

Представление аналоговой величины параметрируемо (см. рис. С–4).



Рис. С–5. Представление аналоговых величин в SIMATIC S5



## Конфигурирующая и параметрирующая кодовая посылка для ET 200M

3 мс (DC)	2#000	15 мс (DC)	2#011
0,1 мс (DC)	2#001	20 мс (DC)	2#100
0,5 мс (DC)	2#010		

### Структура записи данных 1

На рис. С–7 показана структура записи данных 1 параметров цифровых модулей ввода. Параметр активизируется установкой в “1” соответствующего бита.

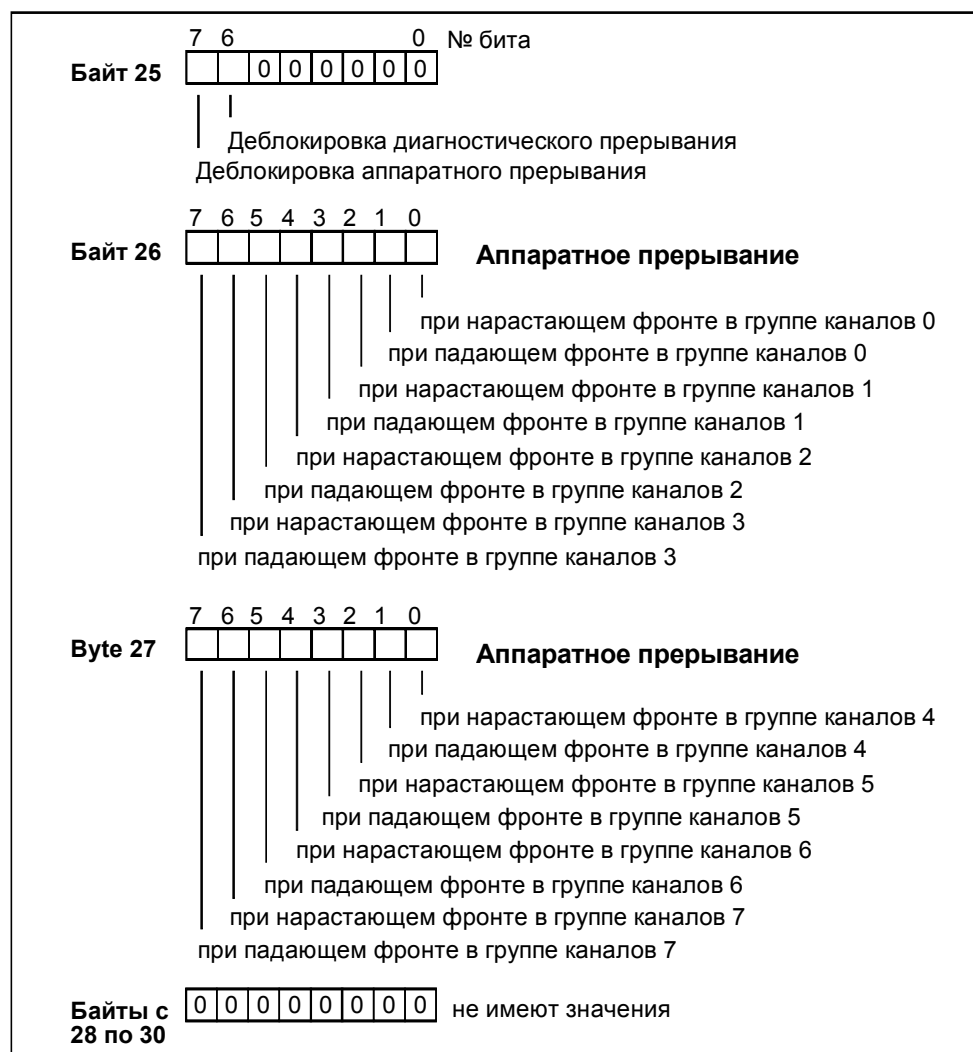


Рис. С–7. Запись данных 1 параметров цифровых модулей ввода



### Структура записи данных 1

На рис. С–9 показана структура записи данных 1 параметров цифровых модулей вывода. Параметр активизируется установкой в “1” соответствующего бита.



Рис. С–9. Запись данных 1 параметров цифровых модулей вывода



## **С.2.5      Параметры для цифровых модулей ввода/вывода**

---

### **Указание**

**В этом разделе Вы найдете все устанавливаемые параметры.** Перед параметризацией проверьте, какие из этих параметров Вы *можете* установить для своего цифрового модуля ввода/вывода (см. *Справочное руководство Данные модулей или Взрывобезопасные периферийные модули*)

---

### **Структура записи данных 0**

На рис. С–10 показана структура записи данных 0 параметров цифровых модулей ввода/вывода. Параметр активизируется установкой в “1” соответствующего бита.

---

### **Указание**

Если Вы хотите деблокировать в записи данных 1 диагностические прерывания в программе пользователя, то сначала Вы должны деблокировать диагностику в записи данных 0! Параметры “Вывод заменяющего значения” и “Сохранить последнее значение” должны деблокироваться только альтернативно.

---



## Конфигурирующая и параметрирующая кодовая посылка для ET 200M

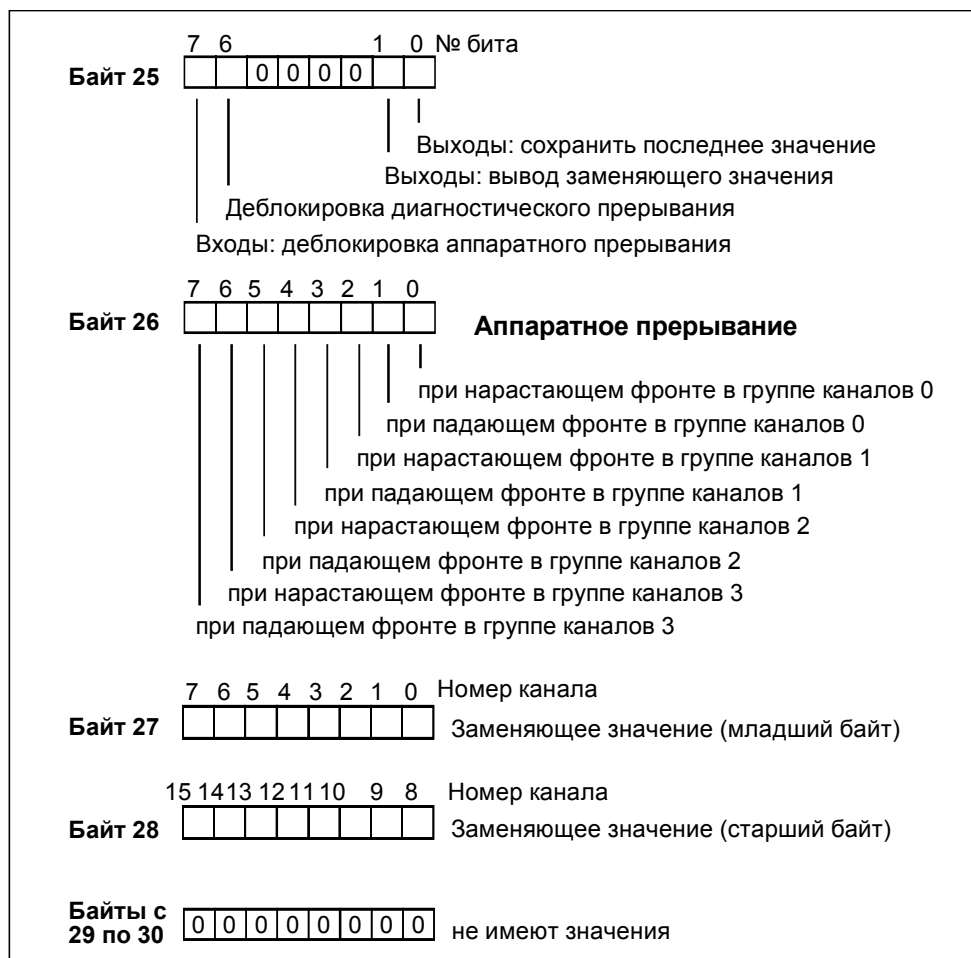


Рис. С–11. Запись данных 1 параметров цифровых модулей ввода/вывода

## С.2.6 Параметры для аналоговых модулей ввода

### Указание

**В этом разделе Вы найдете все устанавливаемые параметры.** Перед параметризацией проверьте, какие из этих параметров Вы можете установить для своего аналогового модуля ввода (см. Справочное руководство Данные модулей или Взрывобезопасные периферийные модули)

### Структура записи данных 0

На рис. С–12 показана структура записи данных 0 параметров аналоговых модулей ввода. Параметр активизируется установкой в “1” соответствующего бита.

### Указание

Если Вы хотите деблокировать в записи данных 1 диагностические прерывания в программе пользователя, то сначала Вы должны деблокировать диагностику в записи данных 0!

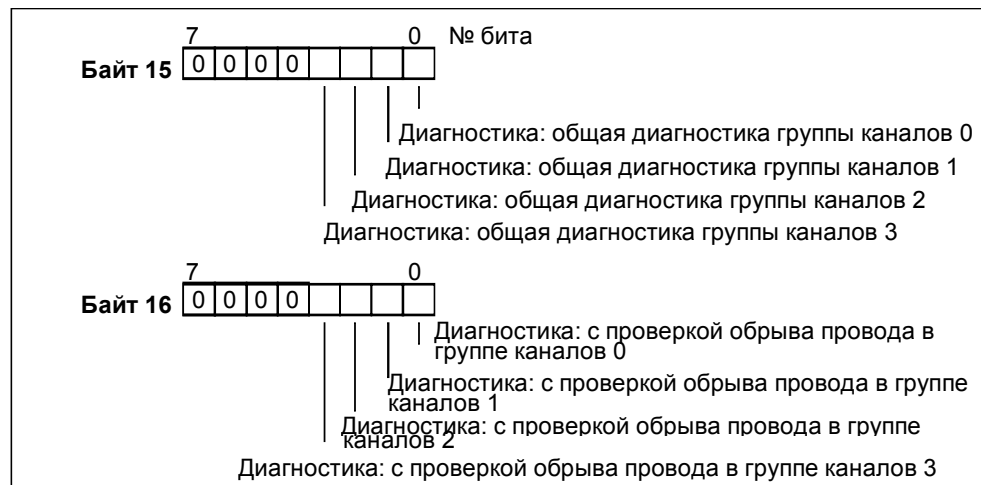


Рис. С–12. Запись данных 0 параметров аналоговых модулей ввода

### Структура записи данных 1

На рис. С–13 показана структура записи данных 1 параметров аналоговых модулей ввода. Параметр активизируется установкой в “1” соответствующего бита.

#### Указание

Представление граничных значений соответствует представлению аналоговых значений. При установке граничных значений примите во внимание границы соответствующего диапазона.

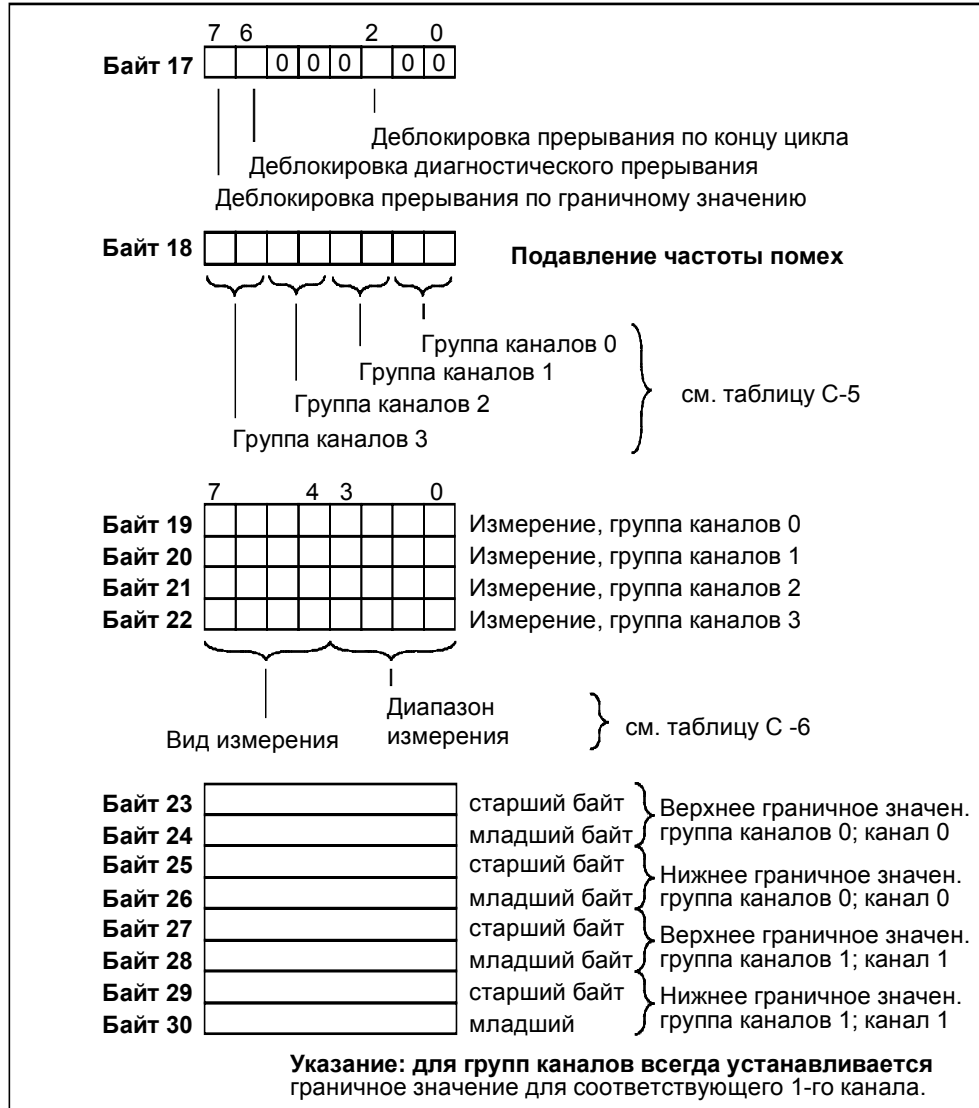


Рис. С–13. Запись данных 1 параметров аналоговых модулей ввода

### Подавление частоты помех

Таблица С–5 содержит коды для различных частот, которые вносятся в байт 8 записи данных 1 (см. рис. С–13). Результирующее время интегрирования Вы должны рассчитывать на канал!

Таблица С–5. Коды для подавления частоты помех аналоговых модулей ввода

Подавление частоты помех	Время интегрирования	Код
400 Гц	2,5 мс	2#00
60 Гц	16,7 мс	2#01
50 Гц	20 мс	2#10
10 Гц	100 мс	2#11

### Вид и диапазоны измерения

Таблица С–6 содержит все диапазоны измерения аналоговых модулей ввода. В таблице находятся коды для видов измерений, а также для соответствующего диапазона измерения. Этот код, в зависимости от желаемого диапазона измерения необходимо внести в байты с 9 по 12 записи данных 1 (см. рис. С–13).

#### Указание

Обратите внимание, что на аналоговом модуле ввода, в зависимости от диапазона измерений, возможно, должен быть переставлен модуль для установки диапазона измерений.

Таблица С–6. Коды для диапазонов измерений аналоговых модулей ввода

Вид измерения	Код (биты с 4 по 7)	Диапазон измерения	Код (биты с 0 по 3)
деактивизировано	2#0000	деактивизировано	2#0000
Напряжение	2#0001	± 80 мВ	2#0001
		± 250 мВ	2#0010
		± 500 мВ	2#0011
		± 1 В	2#0100
		± 2,5 В	2#0101
		± 5 В	2#0110
		от 1 до 5 В	2#0111
		± 10 В	2#1001
		± 25 В	2#1010
± 50 В	2#1011		
4–проводный преобразователь измеряемой	2#0010	± 3,2 мА	2#0000
		± 10 мА	2#0001
		от 0 до 20 мА	2#0010

## Конфигурирующая и параметрирующая кодовая посылка для ET 200M

величины		от 4 до 20 мА ± 20 мА ± 5 мА	2#0011 2#0100 2#0101
2– проводный преобразователь измеряемой величины	2#0011	от 4 до 20 мА	2#0011
Сопrotивление 4–проводное подключение	2#0100	150 Ом 300 Ом 600 Ом	2#00102#01 002#0110
Сопrotивление 4–проводное подключение; 100 Ом компенсация	2#0110	от 52 до 148 Ом 250 Ом 400 Ом 700 Ом	2#00012#00 112#01012# 0111
Терморезистор + линеаризация 4– проводное подключение	2#1000	Pt 100 климатический диапазон Ni 100 климатический диапазон Pt 100 стандартный диапазон Pt 200 стандартный диапазон Pt 500 стандартный диапазон Pt 1000 стандартный диапазон Ni 1000 стандартный диапазон Pt 200 климатический диапазон Pt 500 климатический диапазон Pt 1000 климатический диапазон Ni 1000 климатический диапазон Ni 100 стандартный диапазон	2#0000 2#0001 2#0010 2#0011 2#0100 2#0101 2#0110 2#0111 2#0111 2#1000 2#1001 2#1001 2#1011
Термоэлементы внутреннее сравнение	2#1010	Тип B [PtRh - PtRh] Тип N [NiCrSi - NiSi] Тип E [NiCr - CuNi] Тип R [PtRh -Pt] Тип S [PtRh -Pt] Тип J [Fe - CuNi IEC] Тип L [Fe - CuNi] Тип T [Cu - CuNi] Тип K [NiCr - Ni] Тип U [Cu -Cu Ni]	2#0000 2#0001 2#0010 2#0011 2#0100 2#0101 2#0110 2#0111 2#1000 2#1001
Термоэлементы внешнее сравнение	2#1011		
Термоэлементы + линеаризация внутреннее сравнение	2#1101		
Термоэлементы + линеаризация внешнее сравнение	2#1110		

### C.2.7 Параметры для аналоговых модулей вывода

#### Указание

**В этом разделе Вы найдете все устанавливаемые параметры.** Перед параметризацией проверьте, какие из этих параметров Вы можете установить для своего аналогового модуля вывода (см. Справочное руководство Данные модулей или Взрывобезопасные периферийные модули)

### Структура записи данных 0

На рис. С–14 показана структура записи данных 0 параметров аналоговых модулей вывода. Параметр активизируется установкой в “1” соответствующего бита.

---

#### Указание

Если Вы хотите деблокировать в записи данных 1 диагностические прерывания в программе пользователя, то сначала Вы должны деблокировать диагностику в записи данных 0!

---

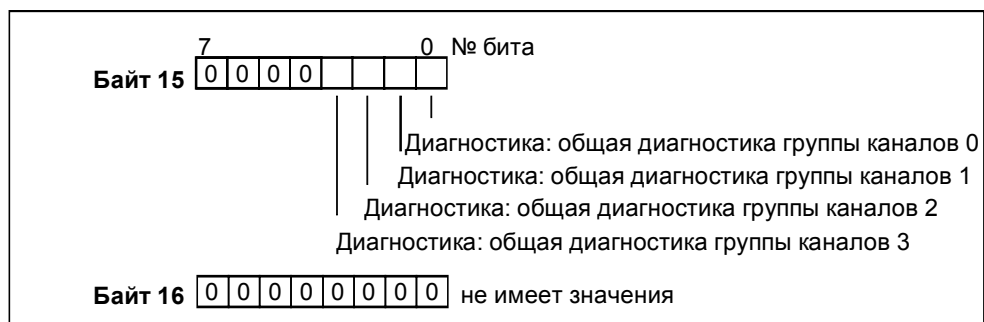


Рис. С–14. Запись данных 0 параметров аналоговых модулей вывода



### Структура записи данных 1

На рис. С-15 показана структура записи данных 1 параметров аналоговых модулей вывода. Параметр активизируется установкой в "1" соответствующего бита.

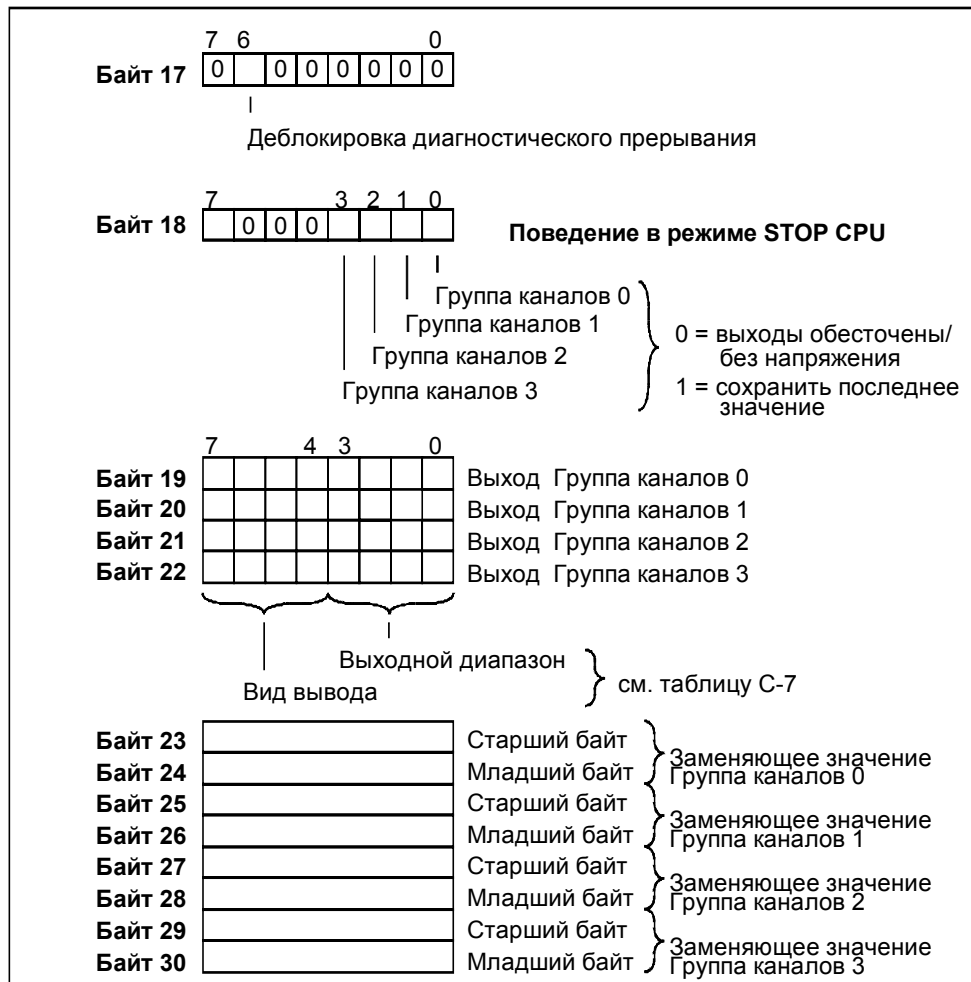


Рис. С-15. Запись данных 1 параметров аналоговых модулей вывода

#### Указание

Представление заменяющих значений соответствует представлению аналоговых величин. При установке заменяющих значений обращайте внимание на границы соответствующего диапазона.

### Вид вывода и выходные диапазоны

Таблица С–7 содержит все выходные диапазоны аналоговых модулей вывода. В таблице находятся коды для вида вывода, а также для соответствующего выходного диапазона. Этот код Вы должны внести, в зависимости от желаемого выходного диапазона, в байты с 9 по 12 записи данных 1 (см. рис. С–15).

Таблица С–7. Коды для выходных диапазонов аналоговых модулей вывода

Вид вывода	Код (биты с 4 по 7)	Выходной диапазон	Код (биты с 0 по 3)
деактивизирован	2#0000	деактивизирован	2#0000
Напряжение	2#0001	от 1 до 5 В от 0 до 10 В $\pm 10$ В	2#0111 2#1000 2#1001
Ток	2#0010	от 0 до 20 мА от 4 до 20 мА $\pm 20$ мА	2#0010 2#0011 2#0100

## С.2.8 Параметры для аналоговых модулей ввода/вывода

### Указание

В этом разделе Вы найдете все устанавливаемые параметры. Перед параметризацией проверьте, какие из этих параметров Вы можете установить для своего аналогового модуля ввода/вывода (см. Справочное руководство Данные модулей или Взрывобезопасные периферийные модули)

### Структура записи данных 0

На рис. С–15 показана структура записи данных 0 параметров аналоговых модулей ввода/вывода. Параметр активизируется установкой в “1” соответствующего бита.

### Указание

Если Вы хотите деблокировать в записи данных 1 диагностические прерывания в программе пользователя, то сначала Вы должны деблокировать диагностику в записи данных 0!

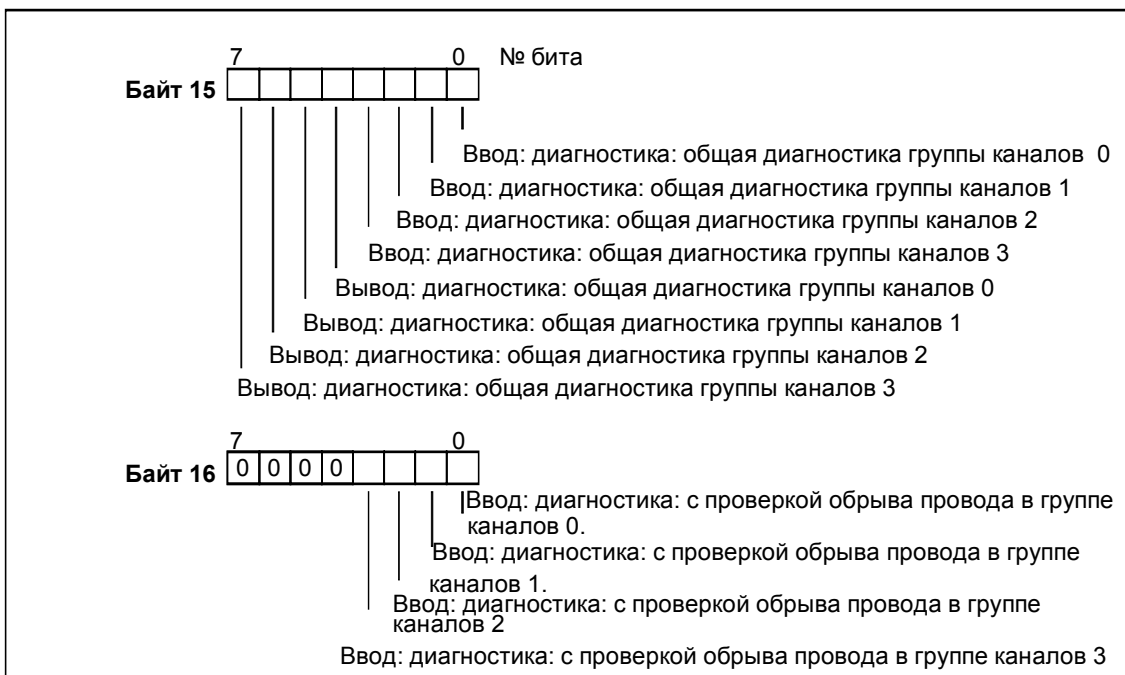


Рис. С–16. Запись данных 0 параметров аналогового модуля ввода/вывода

### Структура записи данных 1

На рис. С–17 показана структура записи данных 1 параметров аналоговых модулей ввода/вывода.

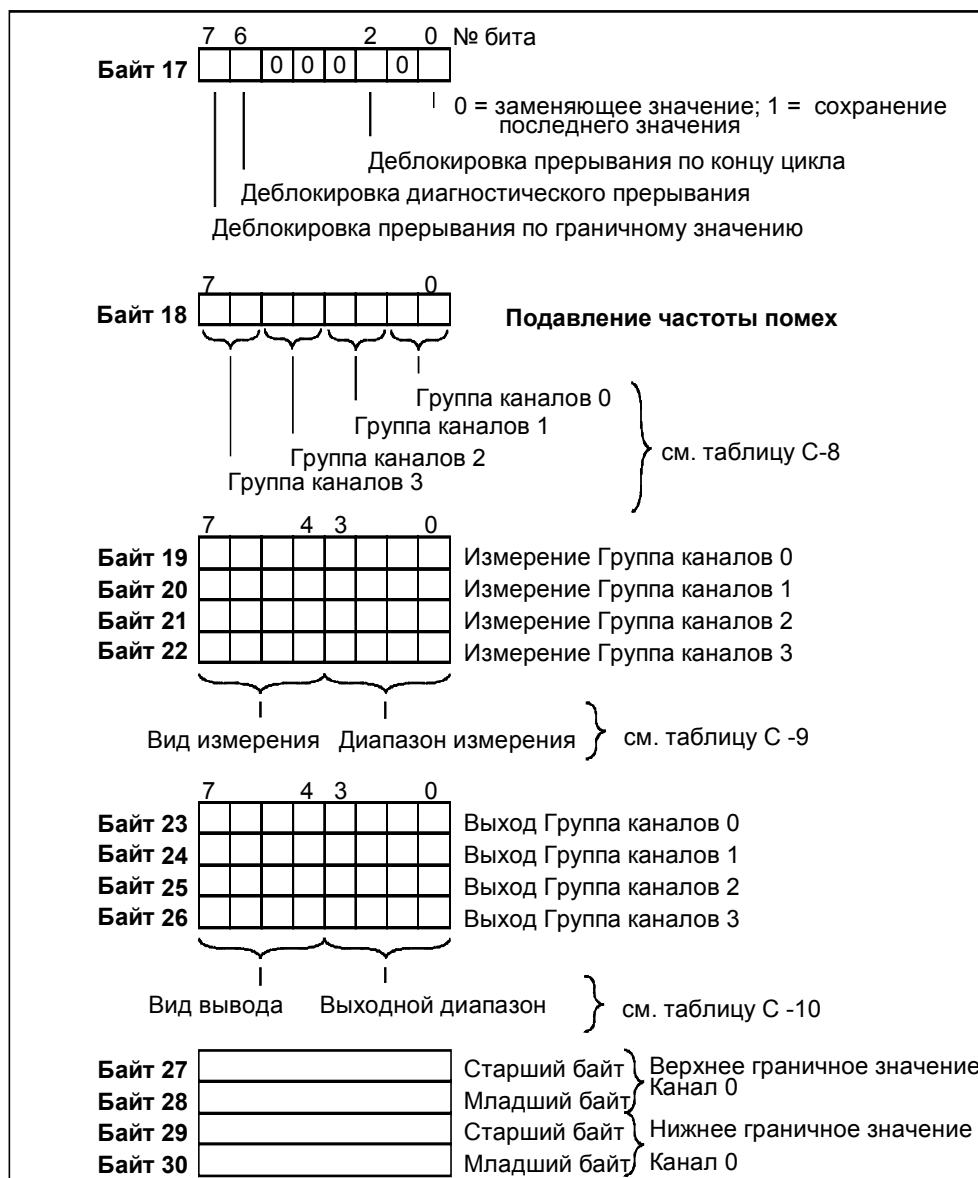


Рис. С–17. Запись данных 1 параметров аналоговых модулей ввода/вывода

### Подавление частоты помех

Таблица С–8 содержит коды для различных частот, которые вносятся в байт 8 записи данных 1 (см. рис. С–17). Результирующее время интегрирования Вы должны рассчитывать на канал!

Таблица С–8. Коды для подавления частоты помех

Подавление частоты помех	Время интегрирования	Код
400 Гц	2,5 мс	2#00
60 Гц	16,7 мс	2#01
50 Гц	20 мс	2#10
10 Гц	100 мс	2#11

### Вид и диапазоны измерения

Таблица С–9 содержит все диапазоны измерения аналоговых модулей ввода/вывода. В таблице находятся коды для видов измерений, а также для соответствующего диапазона измерения. Этот код, в зависимости от желаемого диапазона измерения необходимо внести в байты с 9 по 12 записи данных 1 (см. рис. С–17).

Таблица С–9. Коды для диапазонов измерений аналоговых входов			
Вид измерения	Код (биты с 4 по 7)	Диапазон измерения	Код (биты с 0 по 3)
деактивизирован	2#0000	деактивизирован	2#0000
Напряжение	2#0001	± 80 мВ ± 250 мВ ± 500 мВ ± 1 В ± 2,5 В ± 5 В от 1 до 5 В ± 10 В ± 25 В ± 50 В	2#0001 2#0010 2#0011 2#0100 2#0101 2#0110 2#0111 2#1001 2#1010 2#1011
4– проводный преобразователь измеряемой величины	2#0010	± 3,2 мА ± 10 мА от 0 до 20 мА от 4 до 20 мА ± 20 мА ± 5 мА	2#0000 2#0001 2#0010 2#0011 2#0100 2#0101
2– проводный преобразователь измеряемой величины	2#0011	от 4 до 20 мА	2#0011

Конфигурирующая и параметрирующая кодовая посылка для ET 200M

Сопротивление 4–проводное подключение	2#0100	150 Ом 300 Ом 600 Ом	2#0010 2#0100 2#0110
Сопротивление 4– проводное подключение; 100 Ом компенсация	2#0110	от 52 до 148 Ом 250 Ом 400 Ом 700 Ом	2#0001 2#0011 2#0101 2#0111
Терморезистор + линеаризация 4– проводное подключение	2#1000	Pt 100 климатический диапазон Ni 100 климатический диапазон Pt 100 стандартный диапазон Pt 200 стандартный диапазон Pt 500 стандартный диапазон Pt 1000 стандартный диапазон Ni 1000 стандартный диапазон Pt 200 климатический диапазон Pt 500 климатический диапазон Pt 1000 климатический диапазон Ni 1000 климатический диапазон Ni 100 стандартный диапазон	2#0000 2#0001 2#0010 2#0011 2#0100 2#0101 2#0110 2#0111 2#1000 2#1001 2#1001 2#1011
Термоэлементы внутреннее сравнение	2#1010	Тип B [PtRh - PtRh] Тип N [NiCrSi - NiSi] Тип E [NiCr - CuNi] Тип R [PtRh -Pt] Тип S [PtRh -Pt] Тип J [Fe - CuNi IEC] Тип L [Fe - CuNi] Тип T [Cu - CuNi] Тип K [NiCr - Ni] Тип U [Cu -Cu Ni]	2#0000 2#0001 2#0010 2#0011 2#0100 2#0101 2#0110 2#0111 2#1000 2#1001
Термоэлементы внешнее сравнение	2#1011		
Термоэлементы + линеаризация внутреннее сравнение	2#1101		
Термоэлементы + линеаризация внешнее сравнение	2#1110		

### Вид вывода и выходные диапазоны

Таблица С–10 содержит все выходные диапазоны аналоговых модулей ввода/вывода. В таблице находятся коды для вида вывода, а также для соответствующего выходного диапазона. Этот код Вы должны внести, в зависимости от желаемого выходного диапазона, в байты с 13 по 16 записи данных 1 (см. рис. С–17).

Таблица С–10. Коды для выходных диапазонов

Вид вывода	Код (биты с 4 по 7)	Выходной диапазон	Код (биты с 0 по 3)
деактивизирован	2#0000	деактивизирован	2#0000
Напряжение	2#0001	от 1 до 5 В от 0 до 10 В $\pm 10$ В	2#0111 2#1000 2#1001
Ток	2#0010	от 0 до 20 мА от 4 до 20 мА $\pm 20$ мА	2#0010 2#0011 2#0100

## *Конфигурирующая и параметрирующая кодовая посылка для ET 200M*

Эта страница является свободной страницей, добавляемой к концу главы с нечетным количеством страниц.



## Глоссарий

### **Абонент шины**

Устройство, которое передавать, принимать данные через шину или усиливать их, напр., DP-Master, DP-Slave, повторитель RS 485, активный элемент связи типа “звезда”.

### **Адрес**

Адрес - это обозначение для определенного операнда или области операндов. Примеры: вход E 12.1; меркерное слово MW 25; блок данных DB 3.

### **Адрес PROFIBUS**

Каждый абонент шины для однозначной идентификации в PROFIBUS–DP должен получить адрес PROFIBUS.

PC/PG или карманный ET 200 имеют адрес PROFIBUS “0”.

Master– и Slave–устройства DP имеют адрес PROFIBUS из диапазона от 1 до 125.

### **Аппаратное прерывание**

Аппаратное прерывание (прерывание по сигналам процесса) запускается модулями S7–300, способными к аппаратным прерываниям, на основе определенных событий в процессе. Аппаратное прерывание сообщается центральному процессору. В соответствии с приоритетом этого прерывания затем обрабатывается соответствующий организационный блок.

В SIMATIC S7/M7: Путем параметризации, например, верхнего или нижнего граничного значения определяется рабочий диапазон. Если сигнал процесса (напр., температура) аналогового модуля ввода выходит за пределы этого рабочего диапазона, то модуль аппаратное прерывание, если оно разблокировано. CPU прерывает обработку программы пользователя или и менее приоритетного класса и обрабатывает организационный блок аппаратных прерываний (OB 40).

В SIMATIC S5: Аппаратное прерывание имитируется в рамках диагностики, относящейся к устройству. Вы можете распознать аппаратное прерывание, напр., превышение верхнего граничного значения, путем циклического опроса диагностического бита диагностики, относящейся к устройству.

<b>Блок питания нагрузки</b> Устройство электропитания сигнальных и функциональных модулей и подключенной к ним процессной периферии.
<b>Варистор</b> Сопротивление, зависящее от напряжения.
<b>Ведущие устройства</b> могут, если они обладают маркером, посылать данные другим абонентам и запрашивать данные от других абонентов (= активный абонент). → DP-Master - это, напр., CPU 315-2 DP или IM 308-C.
<b>Версия</b> Все продукты с одним заказным номером имеют одну версию. Версия возрастает при совместимом вверх расширении функций, при изменениях в условиях изготовления (использование новых узлов/компонентов), а также при устранении ошибок.
<b>Время реакции</b> Время реакции - это среднее время, которое проходит между изменением входа и соответствующим изменением выхода.
<b>Выравнивание потенциалов</b> Электрическое соединение (уравнивательный провод), служащее для приведения к одинаковому или почти одинаковому потенциалу корпуса электрического оборудования и других проводящих корпусов, чтобы воспрепятствовать возникновению опасных или вызывающих помехи напряжений между этими корпусами.

### **Диагностика**

Диагностика - это распознавание, локализация, классификация, отображение, дальнейший анализ ошибок, неисправностей и сообщений.

Диагностика предоставляет функции контроля, которые автоматически выполняются во время эксплуатации установки. Благодаря этому повышается возможность использования установки вследствие сокращения времени пуска в эксплуатацию и времени простоя.

В ET 200 имеются различные диагностические возможности - от обзора того, какое Slave-устройство DP выдало диагностическое сообщение, до контроля отдельных каналов.

### **Диагностическое прерывание**

Модули, способные к диагностике, сообщают о распознанных системных ошибках центральному CPU через диагностические прерывания.

В SIMATIC S7/M7: При распознавании или исчезновении ошибки (напр., обрыва провода) модуль выдает диагностическое прерывание, если оно разблокировано. CPU прерывает обработку программы пользователя или программы более низкого класса приоритета и обрабатывает блок диагностических прерываний (OB 82).

В SIMATIC S5: Диагностическое прерывание имитируется внутри системы диагностики, относящейся к устройству. Вы можете распознать ошибку, напр., обрыв провода, путем циклического опроса диагностических битов в системе диагностики, относящейся к устройству.

### **Задняя шина**

Задняя шина - это последовательная шина данных, через которую модули обмениваются друг с другом информацией и через которую они снабжаются необходимым напряжением. Связь между модулями создается с помощью шинных соединителей.

### **Заземлять**

Заземлять значит соединять электропроводящую часть установки через заземлительное устройство с заземлителем.

<p><b>Заменяющее значение</b></p> <p>Заменяющие значения - это значения, которые передаются процессу при неисправности сигнальных модулей вывода или применяются в программе пользователя вместо значений, характеризующих процесс. при неисправных сигнальных модулях ввода. Заменяющие значения заранее задаются пользователем (напр., сохранить старое значение).</p>
<p><b>Земля</b></p> <p>Проводящий участок грунта, электрический потенциал которого в каждой точке может быть установлен равным нулю.</p> <p>В районе заземления грунт может иметь потенциал, отличный от нуля. Для этой ситуации часто применяется понятие "эталонная земля".</p>
<p><b>Индикация ошибок</b></p> <p>Индикация ошибок - это одна из возможных реакций операционной системы на → Ошибки исполнения. Другими возможностями реакции являются: → Реакция на ошибку в программе пользователя, перевод IM 153 в состояние STOP.</p>
<p><b>Контроль срабатывания</b></p> <p>Это параметр Slave-устройства. Если к Slave-устройству в течение времени контроля не производится обращений, то оно переходит в безопасное состояние, т.е. устанавливает свои выходы в "0".</p>
<p><b>Конфигурация</b></p> <p>Назначение модулей стойкам/слотам и адресам. Различают фактическую конфигурацию (фактически установленные модули) и заданную конфигурацию. Заданная конфигурация определяется Вами с помощью STEP 7, COM PROFIBUS (или COM ET 200 Windows). Благодаря этому операционная система при запуске может распознать возможную неверную комплектацию.</p>
<p><b>Масса</b></p> <p>Масса - это совокупность всех соединенных между собой неактивных частей оборудования, которые и в случае неисправности не могут оказаться под опасным для прикосновения напряжением.</p>

<b>Метод Master–Slave</b> Метод доступа к шине, при котором по мере надобности только один абонент является → Master-устройством DP, а все остальные абоненты являются Slave- устройствами DP.
<b>Незаземленный</b> Не имеющий гальванического соединения с → Землей.
<b>Опорный потенциал</b> Потенциал, относительно которого рассматриваются и/или измеряются напряжения участвующих токовых цепей.
<b>Отображение процесса</b> Отображение процесса - это особая область памяти в системе автоматизации. В начале обработки циклической программы состояния сигналов модулей ввода передаются в отображение процесса на входах. В конце циклической программы отображение процесса на выходах передается модулям вывода как состояния сигналов.
<b>Параметр</b> 1. Переменная кодового блока STEP 7 2. Переменная для настройки поведения модуля (одна или несколько на модуль). Каждый модуль при поставке имеет рациональную базовую настройку, которая может быть изменена с помощью утилиты STEP 7 <i>S7 Configuration</i> [Конфигурирование S7]. Имеются → Статические параметры и → Динамические параметры
<b>Параметризация</b> Под параметризацией понимают настройку поведения модуля.

**Параметрирующая программа**

Каждое Slave-устройство DP имеет **одну** параметрирующую программу. При запуске параметрирующая программа передает данные о параметрах на DP–Slave, она имеет доступ к Slave-устройству DP на чтение и запись и может изменять конфигурацию Slave-устройства DP.

**Параметры, динамические**

Динамические параметры модулей, в противоположность статическим параметрам, могут быть изменены через программу пользователя во время ее исполнения.

**Параметры модуля**

Параметры модуля - это значения, с помощью которых может настраиваться поведение модуля. Различают статические и динамические параметры модуля.

**Параметры, статические**

Статические параметры модулей, в противоположность динамическим параметрам, не могут быть изменены через программу пользователя, а только через STEP 7 или COM PROFIBUS.

**Периферийная шина**

Составная часть → Задней шины S7–300 в системе автоматизации, оптимизированная для быстрого обмена сигналами между IM 153 и сигнальными модулями. Через периферийную шину передаются полезные данные (например, входные цифровые сигналы сигнального модуля) и системные данные (например, наборы параметров сигнального модуля, установленные по умолчанию).

**Потенциально развязанный**

У потенциально развязанных модулей ввода и вывода опорные потенциалы цепи управления и цепи нагрузки гальванически разделены; например, через оптрон, контакт реле или повторитель. Цепи тока входов и выходов могут быть соединены с общим потенциалом.

<b>Потенциально связанный</b> У потенциально связанных модулей ввода и вывода опорные потенциалы цепи управления и цепи нагрузки электрически связаны.
<b>Программируемый логический контроллер</b> → Устройство управления с программой, хранящейся в памяти
<b>Сегмент</b> Шинный кабель между двумя терминаторами образует сегмент. Сегмент содержит от 0 до 32 → Абонентов шины. Сегменты могут соединяться через повторитель RS 485.
<b>Сигнальный модуль</b> Сигнальные модули (SM) образуют интерфейс между процессом и системой автоматизации. Имеются цифровые модули ввода и вывода (Модуль ввода/вывода, цифровой), а также аналоговые модули ввода и вывода (Модуль ввода/вывода, аналоговый).
<b>Система автоматизации</b> Система автоматизации - это → Устройство управления с программой, хранящейся в памяти, которое состоит по крайней мере из одного → CPU, различных модулей ввода и вывода, а также устройств управления и наблюдения.
<b>Скорость передачи</b> Скорость передачи - это темп передачи данных, который указывает количество битов, передаваемых в секунду (скорость передачи данных в бодах). Для ET 200 возможны скорости передачи от 9,6 кБод до 12 Мбод.
<b>Стандарт DP</b> Это протокол шины системы децентрализованной периферии ET 200, соответствующий стандарту EN 50170, т. 2, PROFIBUS.

**Структура, децентрализованная**

Децентрализованная структура имеет место, если процессная периферия не находится непосредственно в одной стойке с центральным модулем или в том же или соседнем распределительном шкафу, а пространственно отделены друг от друга и связаны друг с другом через коммуникационную (напр., полевую) шину.

**Структура, централизованная**

Централизованная структура имеет место, когда процессная периферия и центральный модуль помещены в одной стойке или в устройстве расширения в том же или соседнем распределительном шкафу.

**Суммарный ток**

Сумма токов всех выходных каналов цифрового модуля вывода.

**Терминатор (нагрузочное сопротивление)**

- это резистор для согласования мощностей в шинном кабеле; терминаторы принципиально необходимы на концах кабеля или сегмента.

В случае ET 200 терминаторы подключаются/отключаются в → Штекере для подключения шины.

**Устройства децентрализованной периферии**

Это блоки ввода/вывода, которые используются не в центральном модуле, а смонтированы децентрализованно в удалении от CPU, напр.:

- ET 200M, ET 200B, ET 200C, ET 200U
- DP/AS-I Link
- S5-95U с интерфейсом PROFIBUS-DP-Slave
- другие Slave-устройства DP фирмы Siemens и других изготовителей

Устройства децентрализованной периферии соединяются с Master-устройством DP через PROFIBUS-DP.

**Устройство программирования**

Устройства программирования (PG) являются в сущности персональными компьютерами, пригодными для эксплуатации в промышленных условиях, компактными и транспортабельными. Они характеризуются специальным аппаратным и программным оснащением для программируемых контроллеров SIMATIC.



**Устройство управления с программой, хранящейся в памяти**

Устройства управления с программой, хранящейся в памяти (SPS) - это электронные устройства управления, функции которых хранятся в управляющем устройстве в виде программы. Таким образом, механический и электрический монтаж устройства не зависит от выполняемой им функции управления. Устройство управления с программой, хранящейся в памяти, имеет структуру компьютера; оно состоит из CPU (центрального модуля) с памятью, модулей ввода/вывода и внутренней системы шин. Периферия и языки программирования рассчитаны на потребности управляющей техники.

**Утилита STEP 7**

Утилита STEP 7 - это инструмент → STEP 7, приспособленный к определенной задаче

**Функциональное заземление**

Заземление, предназначенное только для обеспечения запроецированной функции электрического оборудования. Благодаря функциональному заземлению замыкаются накоротко напряжения помех, которые в противном случае привели бы к недопустимому воздействию на оборудование.

**Шина**

Это совместный путь передачи, которым связаны все абоненты; обладает двумя определенными концами.

В случае ET 200 шина - это бифилярная линия или световодный кабель.

**Шинный сегмент → Сегмент**

**Штекер подключения к шине**

Физическое соединение между абонентом шины и шинным кабелем.

В случае ET 200 имеются штекеры подключения шины с разъемом для PG/PC и без него и в защитном исполнении IP 20 и IP 65.

## CPU

Central Processing Unit = центральный модуль системы автоматизации S7 с устройством управления и арифметическим устройством, памятью, операционной системой и интерфейсом для устройства программирования.

**DP–Master** → Master-устройство DP

**DP–Slave** → Slave- устройство DP

## ET 200

Система децентрализованной периферии ET 200 с протоколом PROFIBUS–DP - это шина для подключения децентрализованной периферии к CPU или адекватному Master-устройству DP. ET 200 отличается малым временем реакции, так как передается небольшое количество данных (байтов).

ET 200 основывается на стандарте EN 50170, том 2, PROFIBUS.

ET 200 работает по принципу Master–Slave. Master-устройством DP может быть, напр., интерфейсный модуль IM 308–C или CPU 315–2 DP.

Slave-устройствами DP могут быть устройства децентрализованной периферии ET 200B, ET 200C, ET 200M, ET 200U или Slave-устройства DP фирмы Siemens или других изготовителей.

## FREEZE

Это команда управления Master-устройства DP группе Slave-устройств DP.

После получения команды управления FREEZE Slave-устройство DP замораживает текущее состояние **входов** и передает их циклически на DP–Master.

После каждой новой команды управления FREEZE Slave-устройство DP снова замораживает состояние **входов**.

Входные данные только тогда будут снова циклически передаваться от Slave-устройства DP на DP–Master, когда DP–Master пошлет команду управления UNFREEZE.

<p><b>H-система/ система высокой готовности</b></p> <p>Целью H-систем является существенное повышение готовности системы. Готовность - это вероятность обнаружить систему в работоспособном состоянии в заданный момент времени. H-системы с высокой вероятностью продолжают работу, если из-за неисправности часть системы управления выходит из строя (режим NON-STOP).</p>
<p><b>IP 20</b></p> <p>Вид защиты в соответствии с DIN 40050: защита от прикосновения пальцами и от попадания твердых посторонних тел диаметром свыше 12 мм.</p>
<p><b>Master- устройства</b> → Ведущие устройства</p>
<p><b>Master-устройство DP</b></p> <p>→ Ведущее устройство, удовлетворяющее требованиям стандарта EN 50170, т. 2, PROFIBUS, называется Master-устройством DP (DP-Master).</p>
<p><b>PROFIBUS</b></p> <p><b>PRO</b>cess <b>FI</b>eld <b>BUS</b>, германский стандарт для процессных шин и полевых магистралей, определенный в стандарте PROFIBUS (EN 50170). Он задает функциональные, электрические и механические свойства для последовательной системы полевых магистралей.</p> <p>PROFIBUS - это система шин, связывающая в сеть совместимые с PROFIBUS системы автоматизации и полевые устройства.</p> <p>Существуют PROFIBUS с протоколами DP (= Dezentrale Peripherie - децентрализованная периферия), FMS (= Fieldbus Message Specification - спецификация сообщений полевой магистрали) или TF (= Technologische Funktionen - технологические функции).</p>
<p><b>PROFIBUS-DP</b></p> <p>Система шин PROFIBUS с протоколом DP. DP означает "децентрализованная периферия". Система децентрализованной периферии ET 200 основана на стандарте EN 50 170, том 2, PROFIBUS.</p>

**Slave-устройство (Slave)**

Slave может обмениваться данными с → Master-устройством только по запросу последнего.

Slave-устройствами являются, например, все Slave-устройства DP, такие как ET 200B, ET 200C, ET 200M и т. д.

**Slave- устройство DP**

→ Подчиненное устройство, которое эксплуатируется на шине PROFIBUS с протоколом PROFIBUS-DP и ведет себя в соответствии со стандартом EN 50170, т. 2, PROFIBUS, называется Slave- устройством DP (DP-Slave).

**SPS** → Устройство управления с программой, хранящейся в памяти

**STEP 7**

Язык программирования для разработки прикладных программ для контроллеров SIMATIC S7.

**SYNC**

Это команда управления Master-устройства DP группе Slave-устройств DP. С помощью команды SYNC Master-устройство DP побуждает Slave-устройство DP заморозить состояния **выходов** на текущем значении. При следующих кодовых посылках DP-Slave сохраняет выходные данные, но состояния выходов сохраняются неизменными.

После каждой новой команды SYNC DP-Slave устанавливает выходы, которые он сохранил как выходные данные.

Выходы только тогда снова актуализируются циклически, когда DP-Master посылает команду управления UNSYNC.

# Предметный указатель

## А

Абонент, Глоссарий–1  
Абонент шины, Глоссарий–1  
Адаптер повторителя, номер для заказа, В–1  
Адрес, Глоссарий –1  
Адресация ET 200M, 7–14  
Адрес Интернет для текущей информации, v  
Адрес DP. См. Адрес PROFIBUS  
Адрес PROFIBUS, 7–9, Глоссарий–1  
Адрес PROFIBUS Master–устройства, структура, 7–28  
Активный шинный модуль, 1–6, 2–5  
    монтаж, 4–9  
    номер для заказа, В–1  
Аналоговые модули ввода, параметры, С–25, С–18  
Аналоговые модули ввода/вывода, параметры, С–25  
Аналоговые модули вывода, параметры, С–22  
Аппаратное прерывание, 7–21, 7–34, Глоссарий–1  
    деблокировка, С–7  
Аппаратное прерывание потерянo, 7–35

## Б

Батарея разряжена, 7–34  
Блоки питания, 3–11  
Блок питания нагрузки, Глоссарий–2  
Болты для профильной шины, 4–2, 4–5  
Буферизация, выход из строя, 7–34

## В

Варистор, Глоссарий–2  
Варистор для шунтирования, 3–19  
Вводы IM 153, 7–8  
Версия, iii, Глоссарий –2  
Внешний источник питания нагрузки, 3–4  
Время реакции, 7–39, Глоссарий–2  
Вспомогательное напряжение отсутствует, 7–34

Выравнивание потенциалов, Глоссарий–2

Выход за нижнюю границу диапазона измерения, аналоговый модуль ввода, 7–38  
Выход из строя напряжения питания, 7–34  
Выход из строя предохранителя, 7–35  
Выход из строя процессора, 7–35

## Г

Габаритный чертеж  
    IM 153–1, А–5  
    IM 153–2, А–5  
    IM 153–3, А–6  
Гирляндная прокладка для PROFIBUS, номер для заказа, В–1  
Грозозащитные мероприятия, 3–17  
Группа каналов, С–5

## Д

Держатель плавкой вставки, 6–13  
Диагностика, 7–20, Глоссарий–3  
    относящаяся к идентификатору, 7–29  
    относящаяся к устройству, 7–30  
Диагностика, относящаяся к идентификатору, 7–29  
Диагностика, относящаяся к устройству, 7–30  
Диагностика ET 200M, 7–20  
Диагностический байт  
    ET 200M, 7–32  
    IM 153, 7–33  
Диагностическое прерывание, 7–21, 7–34, Глоссарий–3  
    деблокировка, С–7  
    заместителя, 7–34  
Директивы по низковольтному оборудованию, А–2  
Длина снятия изоляции, 5–2

## Предметный указатель

### З

- Задняя шина, Глоссарий–3
  - потребление тока из, 3–4
- Заземленное питание, 3–6
- Заземлять, Глоссарий–3
- Закрепление модулей винтами, 4–8
- Замена активного шинного модуля, 6–12
- Замена модулей, 6–2
- Замена модулей
  - без функции “Замена модулей во время работы”, 6–7
  - с помощью функции “Замена модулей во время работы”, 6–10
- Замена модулей во время работы, 1–3
  - правила монтажа, 2–5
  - свойства Master–устройства DP, 7–22
  - поведение ET 200M, 7–22
- Замена модулей, поведение ET 200M, 6–9
- Замена предохранителя, 6–13
- Заменяющее значение, Глоссарий–4
- Замыкание на массу, цифровой модуль, 7–37
- Запаздывание входа, 7–40
- Запаздывание выхода, 7–40
- Запуск установки, 3–2
- Защита от перенапряжений, 3–18
- Защита от электрических воздействий, 3–3
- Защитные мероприятия, 3–6
- Защитный провод, минимальное сечение, 4–2
- Земля, Глоссарий–4

### И

- Избежание статических разрядов, 3–10
- Изменения относительно предыдущих руководств, iv
- Идентификатор
  - для конфигурирования, C–3
  - модули S7–300, C–3
- Идентификатор изготовителя, структура, 7–28
- Изменение уровня сигнала, 7–34
- Индикаторы ошибок
  - IM 153–1, 7–5
  - IM 153–2, 7–5
  - IM 153–3, 7–6
- Индикаторы состояния IM 153–1, 7–5
- Индикаторы состояния IM 153–2, 7–5
- Индикаторы состояния IM 153–3, 7–6

- Индикация ошибок, Глоссарий–4
- Индуктивные перенапряжения, 3–18
- Инструкции по эксплуатации, 3–2
- Информация о канале, 7–34
- Исключения при замене модулей во время работы, 2–7
- Источник питания, 1–6
  - замена, 6–2
  - подключение, 5–4
- Источник питания нагрузки, внешний, 3–4
- Источник питания нагрузки, свойства, 3–7
- Источник питания постоянного тока 24 В, 3–3

### К

- Кабель для прокладки в земле, номер для заказа, B–1
- Катушка
  - обтекаемая переменным током, 3–19
  - обтекаемая постоянным током, 3–19
- Класс модуля, 7–34
- Клемма подключения экрана, 5–15
- Кодирование фронтштекера, 5–14, 6–8, 6–10
- Колесико с номерами, 4–11
- Коммуникационный процессор, 1–7
- Компенсатор натяжения, 5–12
- Компоненты ET 200M, 1–6
- Контроль времени цикла, 7–34
- Контроль замыкания на землю, 3–10
- Контроль изоляции, 3–11
- Контроль срабатывания, Глоссарий –4
- Контроль тока питания, аналоговый модуль, 7–38
- Конфигурация, Глоссарий–4
- Конфигурация
  - вертикальная, 2–2
  - в помещении с повышенными требованиями к искробезопасности, 2–5
  - горизонтальная, 2–2
  - для замены модулей во время работы, 2–5
  - исключения, 2–7
  - исключения, 2–7
  - максимальная, 2–4
  - расположение модулей, 2–2, 2–4
- Конфигурирующая кодовая посылка, C–1
  - структура, C–2

## Предметный указатель

Короткое замыкание на М  
аналоговый модуль, 7–38  
цифровой модуль, 7–37  
Короткое замыкание на Р  
аналоговый модуль, 7–38  
цифровой модуль, 7–37  
Крепежные винты для профильной шины,  
4–2, 4–5  
Крышка задней шины, 1–6, 2–6  
Крышка шинного модуля, 1–6, 2–6, 4–9  
Крышки, номер для заказа, В–1

## М

Максимальное потребление тока, 3–4  
Маркировка ЕС, А–2  
Масса, Глоссарий–4  
Метод Master–Slave, Глоссарий–5  
Минимальный зазор, 2–3  
Модернизация, 8–2  
Модернизация с IM 153 на IM 153–1, 8–1  
Модули  
замена, 6–2  
обозначение с помощью номеров слотов,  
4–10  
потенциально развязанные, 3–12  
потенциально связанные, 3–14  
привинчивание, 4–8  
снятие и установка, 7–22  
Модуль оптической связи, номер для заказа,  
В–1  
Модуль памяти, 7–34  
Модуль PROFIBUS, 7–15  
замена, 6–5  
критерии переключения, 7–19  
номер для заказа, В–1  
Момент затяжки, 5–3  
Монтаж  
модулей на профильной шине, 4–6  
модулей на профильной шине для  
активных шинных модулей, 4–8  
Монтажное положение фронтштекера, 5–11  
Монтажные размеры, 2–3  
модулей, 2–4  
Монтаж шинного кабеля на штекере  
подключения к шине с номером для  
заказа 6ES7 ..., 5–6  
Мощность потерь ET 200M, 3–4  
Мощность потерь IM 153, А–4

## Н

Навешивание модулей на профильную  
шину, 4–7  
Наконечники для жил, 5–2  
Напряжение нагрузки отсутствует  
аналоговый модуль вывода, 7–38  
цифровой модуль вывода, 7–37  
Напряжение сети, 3–3  
Незаземленный, Глоссарий–5  
Незаземленный опорный потенциал, 3–10  
Неисправность модуля, 7–34  
Неисправность связи, 7–34  
Номера слотов, 4–10  
Номер для заказа IM 153, iii  
Номинальное напряжение IM 153, А–4  
Носитель модулей, 2–4  
выход из строя, 7–35

## О

Обзор IM 153, 7–2  
Область применимости руководства, iii  
Обозначение модулей с помощью номеров  
слотов, 4–10  
Обрыв провода  
аналоговый модуль, 7–38  
цифровой модуль, 7–37  
Опорный потенциал, Глоссарий–5  
незаземленный, 3–10  
Основы проектирования электрической  
конфигурации, 3–1  
Отвод высокочастотных помех, 3–10  
Отвод помех через встроенную RC–цепочку,  
3–10  
Отображение процесса, Глоссарий–5  
Отсутствует питание датчика, цифровой  
модуль ввода, 7–37  
Ошибка  
АЦП/ЦАП, 7–35  
ОЗУ, 7–35  
относящаяся к каналу, 7–37  
СППЗУ, 7–35  
IM 153–1 и задней шины, 7–33  
Ошибка АЦП/ЦАП, 7–35  
Ошибка внешняя, 7–34  
Ошибка внутренняя, 7–34  
Ошибка канала, 7–34, 7–36  
Ошибка модуля, 7–36  
Ошибка ОЗУ, 7–35

## Предметный указатель

- Ошибка опорного канала, аналоговый модуль ввода, 7–38
  - Ошибка, относящаяся к каналу, 7–37
  - Ошибка параметризации
    - аналоговый модуль, 7–38
    - цифровой модуль, 7–37
  - Ошибка передачи отображения процесса, 7–33
  - Ошибка прерывания, 7–33
  - Ошибка проектирования
    - аналоговый модуль, 7–38
    - цифровой модуль, 7–37
  - Ошибка СППЗУ, 7–35
- П**
- Параметризация, Глоссарий–5
  - Параметризация
    - с помощью COM ET 200 Windows, С–1
    - с помощью COM PROFIBUS, С–1
    - с помощью Master-устройства DP, С–1
    - с помощью STEP 7, С–1
  - Параметризация отсутствует, 7–34
  - Параметрирующая кодовая посылка, 7–14, С–1, С–5
  - Параметрирующее Master-устройство, Глоссарий–11
  - Параметры, Глоссарий–6
    - аналоговые модули ввода, С–18
    - аналоговые модули ввода/вывода, С–25
    - аналоговые модули вывода, С–22
    - динамические, Глоссарий–6
    - для IM 153, С–9
    - неверные в модуле, 7–34
    - статические, Глоссарий–6
    - цифровые модули ввода, С–11
    - цифровые модули ввода/вывода, С–15
    - цифровые модули вывода, С–13
  - Параметры модуля, Глоссарий–6
  - Перегородка для обеспечения взрывобезопасности, 1–6, 2–6
    - монтаж, 4–9
    - номер для заказа, В–1
  - Перегрев, цифровой модуль вывода, 7–37
  - Перенапряжения, индуктивные, 3–18
  - Периферийная шина, Глоссарий–6
  - Питание, 24 В пост. тока, 3–3
  - Питание, заземленное, 3–6
  - Плата памяти, 7–34
  - Повторитель RS 485, номер для заказа, В–1
  - Подключение защитного провода к профильной шине, 4–3
  - Подчиненный интерфейсный модуль IM 153, 7–1
  - Пользовательская информация, 7–34
  - Поперечные сечения проводов, 5–2
  - Потенциально развязанные модули, 3–12
  - Потенциально развязанный, Глоссарий–6
  - Потенциально связанные модули, 3–14
  - Потенциально связанный, Глоссарий–7
  - Потребление тока ET 200M, 3–4
  - Правила, общие, 3–2
  - Правила электрического монтажа, 5–2
  - Превышение граничного значения, 7–34
  - Превышение диапазона измерения, аналоговый модуль ввода, 7–38
  - Представление аналоговой величины в SIMATIC S5, С–10
  - Прерывание по концу цикла, 7–31
  - Прерывание по снятию модуля, 7–21, 7–31
  - Прерывание по установке модуля, 7–21, 7–31
  - Прерывания, 7–21
  - Принципиальная схема
    - IM 153–2, А–5
    - IM 153–1, А–5
    - IM 153–3, А–6
  - Проводники
    - гибкие, 5–2
    - массивные, 5–2
  - Проектирование
    - механической конфигурации, 2–1
    - электрической конфигурации, 3–1
  - Прокладка кабелей
    - вне помещений, 3–17
    - внутри помещений, 3–14
  - Прокладка кабелей в соответствии с требованиями EMV, 3–17
  - Профильная шина, 1–6, 4–2
    - 2–метровая, 4–3
    - 2– метровая; крепежные отверстия, 4–4
    - 2– метровая; монтаж, 4–5
    - длины, 2–4
    - для активных шинных модулей, 1–6, 4–8
    - для замены модулей во время работы, 2–5, 4–8
    - для замены модулей во время работы; номер для заказа, В–1
    - монтаж, 4–2
    - подключение защитного провода, 4–3



## Предметный указатель

### Р

Размеры зазоров, 2–3  
Разъединитель, 3–3  
Разъем оптической связи, номер для заказа, В–1  
Режим работы, 7–34  
Резервирование PROFIBUS, 1–3  
    критерии переключения, 7–19  
    принцип, 7–16  
    IM 153–3, 7–15  
Рекомендации по защите оборудования, 3–2  
Руководства, номера для заказа, В–2  
Руководство, пакет поставки, iii

### С

Световодные кабели, номер для заказа, В–1  
Свойства IM 153, 7–2  
Сегмент, Глоссарий–7  
Сертификат PNO, А–2  
Сеть TN–S, 3–8  
Сигнальный модуль, 1–6, Глоссарий–7  
Синфазная ошибка, аналоговый модуль, 7–38  
Система автоматизации, Глоссарий –7  
Система децентрализованной периферии ET 200, 1–1  
Скорость передачи, Глоссарий–7  
Снятие модулей, 7–22, 7–33  
Снятие и установка модулей. См. Замена модулей во время работы  
Совместимость, IM 153 с IM 153–1, 8–2  
Содержание руководства, iii  
Соединительная гребенка, 1–6, 5–4  
Состояние станции, структура, 7–26  
Специальные высоты, 2–3  
Стандарты, А–2  
Стандарт DP, Глоссарий–7  
Структура  
    децентрализованная, Глоссарий –8  
    централизованная, Глоссарий –1  
Суммарный ток, Глоссарий–8

### Т

Табличка с номером слота, 1–6  
Текущая информация, адрес в Интернете, v  
Температура окружающей среды, допустимая, 2–2

Терминал шины, номер для заказа, В–1  
Терминатор, Глоссарий–8  
    штекер подключения к шине с номером для заказа 6ES7 ..., 5–8  
Технические данные IM 153, А–4  
Тип канала, 7–36  
Типовой файл, 7–11

### У

Удостоверения о допущении к эксплуатации, А–2  
Установка модулей, 7–22  
Устройства аварийного отключения, 3–2  
Устройство децентрализованной периферии, Глоссарий–12  
Устройство децентрализованной периферии ET 200M, 1–3  
Устройство программирования, Глоссарий–8  
Устройство управления с программой, хранящейся в памяти, Глоссарий–9  
Утилита STEP 7, Глоссарий–9

### Ф

Файл GSD, 7–11  
Фронтштекер, 1–6  
    монтажное положение, 5–11  
    с клеммами для подключения плоского кабеля, 1–7  
    электрический монтаж, 5–9  
Фронтштекер отсутствует, 7–34

Функциональное заземление, Глоссарий–9  
Функциональный модуль, 1–7

### Х

Хомутик, 5–15

### Ц

Цель руководства, iii  
Цепь тока нагрузки, 3–7  
Цифровые модули вывода, параметры, С–13  
Цифровые модули ввода, параметры, С–11  
Цифровые модули ввода/вывода, параметры, С–15

## Предметный указатель

### Ш

Шина, Глоссарий–9  
Шинный кабель, 1–6  
    номер для заказа, В–1  
Шинный сегмент, Глоссарий–9  
Шинный модуль  
    активный, 1–6, 2–5  
    замена, 6–12  
    номер для заказа, В–1  
Шинный модуль, активный, монтаж, 4–9  
Шинный соединитель, 4–6  
Штекер подключения к шине, Глоссарий–9  
    вытаскивание, 6–4  
    монтаж шинного кабеля, 5–6  
    номер для заказа, В–1  
    подключение к модулю, 5–8  
    установка терминатора, 5–8  
Шунтирующие диоды, 3–19

### Э

Электрические помехи, защита, 3–3  
Электрический монтаж источника питания и  
    IM 153, 5–4  
Электронное руководство, iv  
Элемент для обеспечения контакта с  
    экраном, 1–6, 5–14  
    минимальные зазоры, 2–3  
Элементы  
    IM 153–1, 7–3  
    IM 153–2, 7–3  
    IM 153–3, 7–4

### Я

Ярлычок для надписей, 5–14

### В

ВF  
    светодиод IM 153–1, 7–5  
    светодиод IM 153–2, 7–5  
ВF1/2, светодиод IM 153–3, 7–6

### С

CD–ROM, электронное руководство, iv

COM ET 200 Windows, С–1  
COM PROFIBUS, С–1  
CPU, Глоссарий–9  
CSA, А–3

### D

DP–Master, Глоссарий–9  
DP–Master в SIMATIC S7/M7, 1–3  
DP–Master M7, 1–3  
DP–Master S7, 1–3  
DP–Slave, Глоссарий–9  
DP1/2, светодиоды IM 153–3, 7–6

### E

EN 50170, А–2  
ET 200, Глоссарий–10  
    что такое ET 200, 1–1  
ET 200M  
    адресация, 7–14  
    диагностический байт, 7–32  
    компоненты, 1–6  
    определение, 1–3  
    поведение при замене модулей во время  
        работы, 7–22

### F

FM, Удостоверение о допущении к  
    эксплуатации, А–3  
FREEZE, Глоссарий–10

### G

GSD–файл, 7–11

### H

H–система, Глоссарий–11

### I

IEC 1131, А–2

## Предметный указатель

- IM 153, 7–1
  - диагностический байт, 7–33
  - клеммы источника питания, 7–8
  - обзор, 7–2
  - поведение при замене модулей во время работы, 7–22
  - свойства, 7–2, 7–12
  - установка адреса PROFIBUS, 7–9
- IM 153
  - замена, 6–4
  - параметры, С–9
  - технические данные, А–4
  - электрический монтаж, 5–4
- IM 153–1
  - габаритный чертеж, А–5
  - конвертация из IM 153, 8–1
  - модификация, 8–2
  - принципиальная схема, А–5
- IM 153–2
  - габаритный чертеж, А–5
  - принципиальная схема, А–5
- IM 153–3
  - габаритный чертеж, А–6
  - принципиальная схема, А–6
- IM 153, 1–6
- IM 153–1, 1–3, 7–2
  - См. также IM 153
  - индикаторы, 7–5
  - пример конфигурации, 1–4
  - светодиоды, 7–5
  - элементы, 7–3
- IM 153–2, 1–3
  - пример конфигурации, 1–4
- IM 153–3, 1–3
  - пример конфигурации, 1–5
- IM 153–2, 7–2
  - См. также IM 153
  - индикаторы, 7–5
  - светодиоды, 7–5
  - элементы, 7–3
- IM 153–3, 7–2
  - См. также IM 153
  - замена модуля PROFIBUS, 6–5
  - индикаторы, 7–6
  - резервирование PROFIBUS, 7–15
  - светодиоды, 7–6
  - элементы, 7–4

IP 20, Глоссарий–11

## M

- M7–300, 1–2
- Master, 1–2, Глоссарий–11

## O

### ON

- светодиод IM 153–1, 7–5
- светодиод IM 153–2, 7–5
- светодиод IM 153–3, 7–6

## P

- PROFIBUS, Глоссарий–11
- PROFIBUS–DP, Глоссарий–11
- PS. См. Источник питания

## R

- RC–цепочка для шунтирования, 3–20
- RC– цепочка, встроенная, 3–10

## S

- S7–300, 1–2
- SF
  - светодиод IM 153–1, 7–5
  - светодиод IM 153–2, 7–5
  - светодиод IM 153–3, 7–6
- SIMATIC TOP connect, 1–7
- Slave, 1–2, Глоссарий–12
- Slave–диагностика, структура, 7–25
- SM. См. Сигнальный модуль
- SPS, Глоссарий–12
- STEP 7, С–1, Глоссарий–12
- SYNC, Глоссарий–12

## U

- UL, А–3

