

SIEMENS

Обзор продукта **1**

Механическая конфигурация **2**

Адресация S7–400 **3**

Электрическая конфигурация **4**

SIMATIC

Установка S7–400 **5**

Подключение S7–400 **6**

Программируемые контроллеры S7–400, M7–400

Соединение в сеть **7**

Запуск **8**

Руководство пользователя

Обслуживание **9**

Сборка M7–400 **10**

C79000–G7076–C400–01

Выпуск 2

Указания по технике безопасности

Данное руководство содержит указания, которые вы должны соблюдать для обеспечения собственной безопасности, а также защиты от поврежденных продукта и связанного с ним оборудования. Эти замечания выделены предупреждающим треугольником и помечены, как показано ниже, в соответствии с уровнем опасности:



Опасность

Указывает на угрозу возникновения опасной ситуации, которая приведет к смерти или серьезным телесным повреждениям, если ее не удастся избежать.



Предупреждение

Указывает на потенциально опасную ситуацию, которая может привести к смерти или серьезным телесным повреждениям, если ее не удастся избежать.



Предостережение

При использовании с предупреждающим треугольником указывает на потенциально опасную ситуацию, которая может привести к незначительным или умеренным телесным повреждениям, если ее не удастся избежать.

Предостережение

При использовании без предупреждающего треугольника указывает на потенциально опасную ситуацию, которая может привести к имущественному ущербу, если ее не удастся избежать.

Замечание

Указывает на потенциальную ситуацию, которая может привести к нежелательному результату или состоянию, если ее не удастся избежать.

Квалифицированный персонал

Устройство/система может устанавливаться и эксплуатироваться только в соответствии с данным руководством. К монтажу и работе на этом оборудовании должен допускаться только **квалифицированный персонал**. Квалифицированный персонал – это люди, которые имеют право вводить в действие, заземлять и маркировать электрические цепи, оборудование и системы в соответствии с установленной практикой и стандартами техники безопасности.

Надлежащее использование

Примите во внимание следующее:



Предупреждение

Это устройство и его компоненты могут использоваться только для целей, описанных в каталоге или технической документации, и в соединении только с теми устройствами или компонентами других производителей, которые были одобрены или рекомендованы фирмой Siemens.

Этот продукт может правильно и надежно функционировать только в том случае, если он правильно транспортируется, хранится, устанавливается и монтируется, а также эксплуатируется и обслуживается в соответствии с рекомендациями.

Товарные знаки

Siemens[®] и SIMATIC[®] - это зарегистрированные товарные знаки SIEMENS AG.

STEP 7[™], S7[™] и MicroMaster[™] - это торговые марки SIEMENS AG.

Microsoft[®], Windows[®], Windows 95[®], Windows 98[®] и Windows NT[®] - это зарегистрированные торговые марки корпорации Microsoft.

Underwriters Laboratories[®] - это зарегистрированная торговая марка Underwriters Laboratories [Лаборатории страхователей], Inc.

Copyright © Siemens AG 1998 Все права сохраняются

Дальнейшая передача, размножение этой документации, использование и сообщение ее содержания не допускаются, если нет прямого на это разрешения. Нарушения обязывают к возмещению ущерба. Все права сохраняются, в частности, в случае выдачи патента или регистрации промышленного образца.
Siemens AG
Департамент техники автоматизации и приводов (A&D)
Промышленные системы автоматизации (AS)
п/я 4848, D- 90327 Нюрнберг

Исключение ответственности

Содержание брошюры проверено на соответствие с описанным аппаратным и программным обеспечением. Однако, отклонения не исключаются, так что мы не гарантируем полного соответствия. Данные, приводимые в этой брошюре, регулярно проверяются, и необходимые исправления будут внесены в последующие издания. Мы будем благодарны за любые предложения по улучшению брошюры.
© Siemens AG 1999
Право на технические изменения сохраняется.

Предисловие

Назначение

Информация, содержащаяся в этом руководстве, даст Вам возможность:

- собрать и подключить программируемый контроллер S7-400;
- реализовать механическую и электрическую конфигурацию компьютера для решения задач автоматизации M7-400;
- отыскать действия оператора, описания функций и технические данные для конкретных модулей.

Содержание этого руководства

Это руководство описывает аппаратные средства S7-400/M7-400. Оно состоит из вводного раздела (Руководства по установке) и справочного раздела (Справочного руководства)

Руководство охватывает следующие темы:

- Конфигурация S7-400/M7-400
- Установка S7-400/M7-400
- Подключение и подготовка S7-400/M7-400 к запуску
- Характеристики и технические данные модулей S7-400/M7-400

Состав пакета документации

Данное Руководство является частью пакета документации SIMATIC S7-400, M7-400, номер для заказа 6ES7 498-8AA00-8AA0, включающего в себя следующие руководства:

Руководство	Содержание
Программируемые контроллеры S7-400 и M7-400, Установка	Установка и запуск S7-400 или M7-400
Программируемые контроллеры S7-400 и M7-400, Данные модулей	Данные модулей и компонентов S7-400 и M7-400
Список команд S7-400	Полное перечисление команд CPU S7-400 со всеми временами исполнения

Предисловие

Круг читателей

Руководство предназначено для следующих категорий специалистов:

- монтажники
- пуско-наладчики
- обслуживающий персонал

Область применения этого руководства

Это руководство применимо к следующим CPU:

CPU	Номер для заказа	Версия продукта
CPU 412-1	6ES7 412-1XF00-0AB0	01
CPU 413-1	6ES7 413-1XG00-0AB0	01
CPU 413-2 DP	6ES7 413-2XG00-0AB0	01
CPU 414-1	6ES7 414-1XG00-0AB0	01
CPU 414-2 DP	6ES7 414-2XG00-0AB0	01
CPU 416-1	6ES7 416-1XJ00-0AB0	01
CPU 488-4	6ES7488-4GY00-0AC0	01
CPU 488-5	6ES7488-5FY00-0AC0	01

Руководство содержит описания всех модулей, имеющие силу ко времени публикации. Мы оставляем за собой право прилагать к новым модулям и модулям новых версий информацию о продукте, содержащую новейшие сведения о модуле.

Другие руководства, необходимые для S7–400

Это руководство описывает аппаратные средства S7–400. Вам потребуются следующие руководства по программированию и запуску S7–400:

Руководство	Содержание	Номер для заказа
STEP 7 Руководство пользователя <i>Стандартное программное обеспечение для S7 и M7</i>	<ul style="list-style-type: none"> Установка и запуск STEP 7 на PC/PG Работа со STEP 7 со следующим содержанием: Управление проектами и файлами Конфигурирование и параметризация набора модулей S7–400 Присвоение символических имен для пользовательских программ Создание и тестирование программы пользователя на языках STL/LAD (AWL/KOP) Создание блоков данных Конфигурирование связи между двумя или более CPU Загрузка, хранение и стирание программ пользователя в CPU/PG Контроль и управление программами пользователя Контроль и управление CPU 	6ES7 810–4BA01–8AA0
STEP 7 Руководства <i>AWL для S7–300/400 или KOP для S7–300/400</i>	<ul style="list-style-type: none"> Основы работы с AWL/KOP (напр., структура AWL/KOP, форматы чисел, синтаксис) Описание всех команд в STEP 7 (с примерами программ) Описание различных методов адресации в STEP 7 (с примерами) Описание всех функций, встроенных в CPU Описание всех внутренних регистров в CPU 	
STEP 7 Справочное руководство <i>Организационные блоки, Системные и стандартные функции</i>	<ul style="list-style-type: none"> Описание всех системных функций, встроенных в CPU Описание всех операционных блоков, встроенных в CPU 	
STEP 7 Руководство по программированию <i>S7–300/400 Операционная система 7</i>	<ul style="list-style-type: none"> Инструкция по эффективной реализации задач программирования с помощью PC/PG и STEP 7 Принцип действия CPU (напр., концепция хранения, доступ к входам/выходам, адресация, блоки, управление данными) Описание управления данными в STEP 7 Использование типов данных STEP 7 Использование линейного и структурного программирования Использование команд вызова блоков Использование тестовых и диагностических функций CPU в программе пользователя (напр., ОВ ошибок, слово состояния) 	
Руководство к <i>PG 7xx</i>	<ul style="list-style-type: none"> Описание аппаратных средств PG Подключение PG к различным устройствам Пуск PG в действие 	6ES7 7xx–0AA00–8AA0

Предисловие

Список команд

Это руководство снабжено списком команд. Список команд содержит в сжатой форме всю существенную информацию о наборе команд CPU 412, 413, 414 и 416.

Другая необходимая документация для M7-400

Данное руководство описывает аппаратные средства M7-400. Для программирования и запуска M7-400 Вам потребуется следующая дополнительная документация:

Документация	Содержание	Номер для заказа
Технический обзор SIMATIC M7	Описывает все имеющиеся в распоряжении компоненты, возможные структуры и принципы связи	6ES7 498-0AA0-8AA0
Системное программное обеспечение для M7-300/400 Проектирование программ Руководство по программированию	Проектирование, написание и тестирование программы на языке Си для CPU M7 и функциональных модулей с помощью пакета для программирования M7 SYS с использованием функций M7 SYS	6ES7 802-0FA0-0AA0
Системное программное обеспечение для M7-300/400 Системные и стандартные функции Справочное руководство	Подробное описание функций M7 SYS и структур данных, список типов сообщений	
Системное программное обеспечение для M7-300/400 Установка и эксплуатация Руководство пользователя	Установка и конфигурирование операционной системы и системного программного обеспечения	

Другие ссылки

В приложении приведен список дополнительных источников, относящихся к S7-400 и программируемым контроллерам.

Структура этого Руководства

Для облегчения быстрого доступа к конкретной информации Руководство содержит следующие вспомогательные средства:

- В начале руководства имеется полное содержание и список рисунков и таблиц.
- В главах каждая страница в левой колонке содержит информацию с обзором содержания раздела.
- Вслед за приложениями находится глоссарий, определяющий важные технические термины, используемые в Руководстве
- В конце руководства имеется подробный предметный указатель, позволяющий быстро найти требуемую информацию.

Стандарты

Программируемые контроллеры S7-400 удовлетворяют требованиям стандарта IEC 1131.

Дополнительная помощь

При появлении вопросов по использованию продуктов, описанных в этом Руководстве, на которые в нем нет ответов, обращайтесь, пожалуйста, за консультацией в местное представительство или региональное отделение фирмы Siemens. Адреса приведены в приложении, озаглавленном “Siemens во всем мире” в конце данного Руководства.

Если у Вас есть вопросы или замечания к самому Руководству, заполните, пожалуйста, анкету в конце Руководства и пришлите ее по указанному адресу. Внесите, пожалуйста, в анкету также Вашу личную оценку Руководства.

Для облегчения начала работы с системой автоматизации SIMATIC S7 мы предлагаем курсы. По этому поводу обращайтесь в свой региональный учебный центр или в Учебный центр в Нюрнберге:

D 90327 Nuremberg, тел. 0911 895 3154.

Содержание

1	Обзор продукта	1–1
2	Механическая конфигурация	2–1
2.1	Монтаж S7–400	2–2
2.2	Монтаж центральной стойки (CR) и стойки расширения (ER)	2–6
2.3	Сегментированная CR	2–8
2.4	Установочные размеры и зазоры стоек S7–400	2–9
2.5	Методы вентиляции	2–12
2.6	Выбор и установка шкафов с S7–400	2–14
2.7	Правила размещения модулей	2–18
2.8	Методы расширения и объединения в сеть	2–20
3	Адресация S7–400	3–1
3.1	Географические и логические адреса	3–2
3.2	Как определить адрес модуля по умолчанию	3–4
3.3	Как определить адрес канала по умолчанию	3–6
4	Электрическая конфигурация	4–1
4.1	Общие правила и инструкции по работе с S7–400	4–2
4.2	Подача питания на модули	4–5
4.3	Выбор источника питания	4–7
4.4	Выбор источника тока нагрузки	4–8
4.5	Сборка S7–400 с процессными входами/выходами	4–9
4.6	Сборка S7–400 с заземленным опорным потенциалом M (0 В)	4–11
4.7	Сборка S7–400 с незаземленным опорным потенциалом (незаземленная конфигурация)	4–12
4.8	Сборка S7–400 с изолированными модулями	4–14
4.9	Экранирование кабелей	4–16
4.10	Эквипотенциальное соединение	4–18
4.11	Защита от индуктивных бросков напряжения	4–20
4.12	Заземление	4–22
4.13	Защищенная от помех конфигурация для локальных и дистанционных соединений	4–24

Содержание

5	Установка S7-400	5-1
5.1	Монтаж и заземление стоек	5-2
5.2	Подключение заземления на шасси в неизолированной конфигурации	5-7
5.3	Принадлежности	5-9
5.4	Установка модулей в стойке	5-10
5.5	Маркировка модулей метками слотов	5-14
5.6	Изменение вентиляции с помощью кабельного канала и вентиляторного узла	5-15
5.7	Установка вентиляторного узла	5-17
5.8	Установка кабельного канала	5-19
6	Подключение S7-400	6-1
6.1	Правила подключения	6-2
6.2	Установка источника питания переменного тока на напряжение сети	6-3
6.3	Подключение источника питания	6-4
6.4	Подключение сигнальных модулей	6-8
6.5	Подключение фронтштекера с обжимными контактами	6-10
6.6	Подключение фронтштекера с винтовыми контактами	6-11
6.7	Подключение фронтштекера с пружинными контактами	6-12
6.8	Ослабление натяжения	6-14
6.9	Прикрепление ярлыков к фронтштекеру	6-15
6.10	Установка фронтштекера	6-17
6.11	Соединение между собой CR и ER	6-20
6.12	Установка вентиляторного узла на напряжение сети и его подключение	6-22
6.13	Прокладка кабелей с использованием кабельного канала или вентиляторного узла	6-24
7	Соединение в сеть	7-1
7.1	Конфигурирование сети	7-2
7.2	Основные понятия	7-3
7.3	Правила конфигурирования сети	7-5
7.4	Длины кабелей	7-12
7.5	Шинный кабель SINEC L2	7-15
7.6	Шинные штекеры	7-16
7.7	Повторитель RS 485	7-20
8	Запуск	8-1
8.1	Рекомендуемая процедура для первого запуска	8-2
8.2	Проверка перед первым включением	8-3
8.3	Подключение устройства программирования (PG) к S7-400	8-5

8.4	Первое включение S7-400	8-6
8.5	Сброс CPU переключателем режимов работы	8-7
8.6	Вставка платы памяти	8-10
8.7	Установка буферной батареи (не обязательна)	8-12
8.8	Запуск L2-DP	8-16
9	Обслуживание	9-1
9.1	Замена буферной батареи	9-2
9.2	Замена источника питания	9-4
9.3	Замена CPU	9-6
9.4	Замена цифровых или аналоговых модулей	9-8
9.5	Замена IM	9-10
9.6	Замена предохранителя вентиляторного узла	9-12
9.7	Замена вентиляторов в вентиляторном узле во время работы	9-13
9.8	Замена рамки с фильтром вентиляторного узла во время работы	9-15
9.9	Замена печатной платы для источника питания и печатной платы для системы контроля в вентиляторном узле	9-17
10	Сборка M7-400	10-1
10.1	Механическая конфигурация	10-2
10.2	Адресация модулей M7-400	10-4
10.3	Электрическая конфигурация	10-5
10.4	Установка M7-400	10-7
10.4.1	Контрольный список для установки	10-8
10.4.2	Принадлежности модулей	10-9
10.4.3	Установка плат памяти и силиконового диска в CPU	10-10
10.4.4	Установка интерфейсных submodule	10-13
10.4.6	Присоединение модулей расширения к CPU	10-17
10.4.7	Установка блока модулей в стойку	10-24
10.4.8	Вставка/удаление платы памяти	10-28
10.5	Подключение блока модулей	10-29
10.6	Сборка сети MPI или сети SINEC L2-DP	10-30
10.7	Подготовка к работе	10-31
10.7.1	Подключение панелей оператора и периферийных устройств	10-32
10.7.2	Подключение устройства программирования (PG) к COM-порту	10-35
10.7.3	Подключение устройства программирования (PG) к M7-400	10-38
10.7.4	Подключение устройства программирования (PG) к двум или более узлам	10-39
10.7.5	Подключение устройства программирования (PG) к незаземленным узлам сети MPI	10-41
10.7.6	Запуск L2-DP	10-42
10.7.7	Проверка индикаторов состояния и ошибок	10-43

Содержание

10.8	Замена модулей и submodule/плат	10-44
10.8.1	Замена интерфейсного модуля	10-45
10.8.2	Замена CPU или модулей расширения блока модулей	10-47
10.8.3	Замена плат памяти и встроенного силиконового диска в CPU	10-52
10.8.4	Замена короткой платы AT	10-55

Обзор продукта

Обзор S7-400

1

S7-400 - это программируемый контроллер. Подходящим выбором компонентов S7-400 может быть реализована почти любая задача автоматизации.

Модули S7-400 имеют блочную конструкцию для шарнирного монтажа в стойке. Имеются в распоряжении стойки расширения для дополнения системы.

В этой главе мы покажем Вам наиболее важные компоненты, с помощью которых Вы можете собрать S7-400.

Характеристики S7-400

Программируемый контроллер S7-400 соединяет все преимущества предшествующей системы с преимуществами новой системы и нового программного обеспечения. Ими являются:

- разбитая на ранги платформа CPU
- совместимые снизу вверх CPU
- вложенные модули прочной конструкции
- удобная терминальная система для сигнальных модулей
- компактные модули с высокой плотностью компонентов
- оптимальные возможности коммуникации и объединения в сеть
- удобное включение систем интерфейса с оператором
- назначение параметров для всех модулей с помощью программного обеспечения
- обширный выбор слотов
- работа без вентиляторов
- мультипроцессорная работа в несегментированной стойке (уровень следующей версии)

Обзор M7-400

Система автоматизации SIMATIC S7 дополнена компьютером для решения задач автоматизации SIMATIC M7, совместимым по своим функциональным возможностям с компьютерами AT. Это предоставляет пользователю SIMATIC доступ к миру открытого программного обеспечения или в качестве дополнения к ПЛК S7, или в качестве независимой компьютерной системы M7. Весь диапазон периферийных устройств S7 доступен пользователю M7.

Характеристики M7-400

Компьютер для автоматизации M7-400 пригоден для решения следующих типовых задач:

- сбор данных о процессе;
- хранение больших объемов данных;
- управление вводом/выводом в локальном процессе;
- связь;
- автоматическое регулирование, позиционирование, счет;
- для систем связи с оператором.


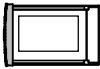
Он имеет следующие характеристики;

- выполнение доступных на рынке программ DOS/Windows;
- свободное программирование (на языках высокого уровня);
- многозадачная операционная система реального времени RMOS
 - выполнение программ в реальном времени,
 - обработка программ под управлением событий,
 - многозадачность,
- может быть вставлена стандартная короткая плата AT;
- многопроцессорная работа в несегментированной стойке (на этапе последующих версий);
- полное объединение с системами S7-400.

Компоненты S7-400

В Вашем распоряжении имеется ряд компонентов для монтажа и запуска программируемого контроллера S7-400 (ПЛК). Наиболее важные компоненты и их назначение приведены в таблицах 1-1 и 1-2:

Таблица 1-1. Компоненты S7-400

Компонент	Назначение	Иллюстрация
Стойки (UR: универсальная) (CR: центральная) (ER: для расширения)	... обеспечивают механические и электрические связи между модулями S7-400.	
Источники питания (PS) Принадлежности: буферная батарея	... преобразуют сетевое напряжение (120/230 В перем. тока или 24 В пост. тока) в рабочие напряжения 5 В пост. тока и 24 В пост. тока, требуемые для питания S7-400.	
Центральные процессоры (CPU)	... выполняют программу пользователя; обмениваются информацией через многоточечный интерфейс (MPI) с другими CPU или с устройством программирования (PG).	
Платы памяти	... хранят программу пользователя и параметры.	
Сигнальные модули (SM) (цифровые модули ввода, цифровые модули вывода, аналоговые модули ввода, аналоговые модули вывода) Принадлежности: фронтштекер с тремя различными терминальными системами	... согласуют различные уровни сигналов от процесса с S7-400. ... образуют интерфейс между ПЛК и процессом.	
Интерфейсные модули (IM) Принадлежности: соединительный кабель терминатор	... соединяют отдельные стойки S7-400 между собой.	

Обзор продукта


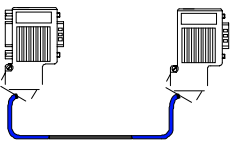

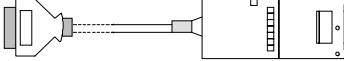
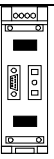
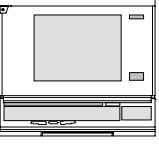

Таблица 1-1. Компоненты S7-400, продолжение		
Компонент	Назначение	Иллюстрация
Кабельный канал	... служит для прокладки кабеля и вентиляции.	
Шинный кабель SINEC L2	... соединяет между собой различные CPU и PG.	

Таблица 1-2. Дополнительные компоненты S7-400

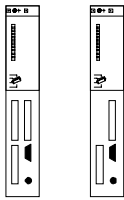





Компоненты	Назначение	Иллюстрация
Кабель PG	... соединяет CPU с PG.	
Компоненты шины SINEC L2, напр., шинный терминал SINEC L2	... для сопряжения S7-400 с другим S7-400 или PG.	
Повторитель RS 485	... усиливает информационные сигналы в шинном кабеле и соединяет между собой шинные сегменты.	
Устройство программирования (PG) или PC с программным пакетом STEP 7	... конфигурирует, инициализирует, программирует и тестирует S7-400.	
Вентиляторный узел (для специального применения)	... для вентиляции модуля в специальных корпусах; может эксплуатироваться с фильтром или без него.	

Такие дополнительные компоненты S7-400, как CP, FM и т.д. описаны в отдельных руководствах.

Компоненты М7-400

В Вашем распоряжении имеется ряд компонентов для монтажа и запуска компьютера для автоматизации М7-400. Наиболее важные компоненты и их назначение приведены в таблице 1-3:

Таблица 1-3. Компоненты М7-400

Компонент	Назначение	Иллюстрация
Центральные процессоры (CPU) Принадлежности: плата памяти, плата динамической оперативной памяти, встроенный кремниевый диск (только для CPU 488-4)	... действуют как процессоры, совместимые с АТ; исполняют программу пользователя; обмениваются информацией через MPI с другими CPU или с PC/PG; служат для установки трех (CPU 488-4) или двух (CPU 488-5) интерфейсных submodule (IF).	
Прикладные модули (FM) Принадлежности: плата памяти, плата динамической оперативной памяти, встроенный кремниевый диск	... являются процессорами, совместимыми с ISA для поддержки CPU. (Они описаны в отдельном руководстве.)	
Модули расширения (EXM)	... служат для установки трех интерфейсных submodule (IF).	
Модули адаптера АТ (АТМ)	... предоставляют слот для 16- битного модуля АТ (длиной до 164 мм).	
Модули массовой памяти (MSM)	... служат для хранения программ и данных на жестком диске (6,35 см, 2,5") или гибком диске (8,89 см, 3,5").	
Интерфейсные submodule (IF)	... для подключения таких периферийных устройств, как монитор VGA, мышь, клавиатура, принтер.	

Доступные модули из ряда S7-400

Следующие модули из ряда S7-400 могут быть использованы в M7-400:

- источники питания (PS)
- функциональные модули (FM)
- сигнальные модули (SM)
- интерфейсные модули (IM)
- вентиляторные узлы

Пригодные периферийные устройства

Следующие периферийные устройства могут быть подключены через соответствующие интерфейсные submodule:

- монитор VGA,
- клавиатура,
- мышь,
- принтер,
- датчики и исполнительные устройства,
- децентрализованные входы/выходы.

Соединение между M7-400 и PC/PG

Для дистанционной настройки M7-400 Вы можете подключить PC или PG к CPU M7-400 через кабель V.24.

Кабель PC/PG служит для соединения PC/PG и CPU M7-400 через MPI.

Расположение номера для заказа и версии продукта

Для обозначение версии продукта вместо действительного номера вставлен X.
На рис. 1-1 показан модуль версии 1.

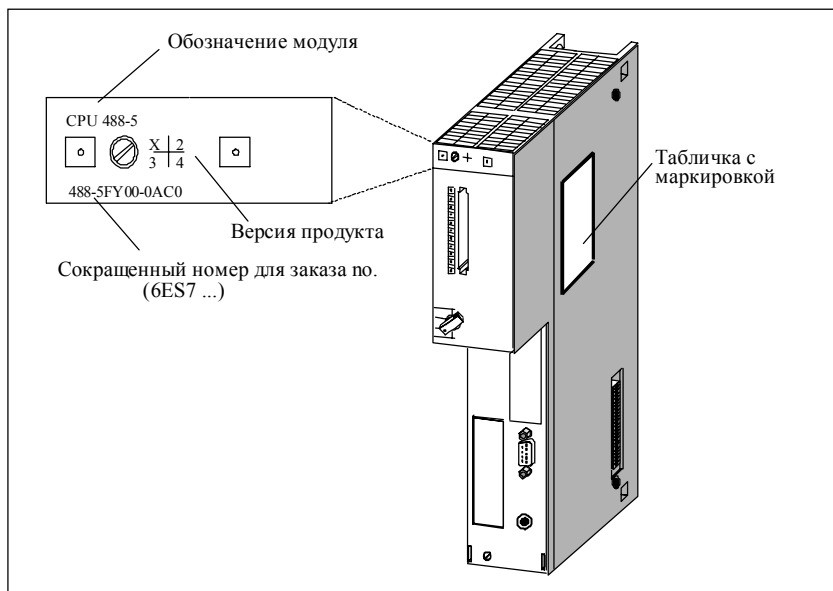


Рис. 1-1. Размещение номера для заказа и версии продукта

Пример таблички с маркировкой

На рис. 1-2 представлен пример таблички с маркировкой, содержащей всю информацию.



Рис. 1-2. Пример таблички с маркировкой

Обзор продукта

Механическая конфигурация

Обзор главы

2

В разделе	Вы найдете	на стр.
2.1	Монтаж S7-400	2-2
2.2	Монтаж центральной стойки (CR) и стойки расширения (ER)	2-6
2.3	Сегментированная CR	2-8
2.4	Установочные размеры и зазоры стоек S7-400	2-9
2.5	Методы вентиляции	2-12
2.6	Выбор и установка шкафов с S7-400	2-14
2.7	Правила размещения модулей	2-18
2.8	Методы расширения и объединения в сеть	2-20

2.1 Монтаж S7-400

Введение

Программируемый контроллер S7-400 состоит из центральной стойки (CR) и одной или нескольких, по потребности, стоек расширения (ER). ER используются, если в CR не хватает слотов для Вашего приложения или Вы хотите эксплуатировать сигнальные модули отдельно от CR (например, в непосредственной близости от Вашего процесса).

При использовании ER Вам потребуются интерфейсные модули (IM), а также дополнительные стойки и, если необходимо, дополнительные источники питания. Для работы с интерфейсными модулями Вы всегда должны использовать подходящие пары: в CR вставляется передающий IM, а в каждую подключенную стойку расширения - принимающий IM (см. Справочное руководство, гл. 7).

Модули M7-400 работают так же, как и модули S7-400 и также используют стойки из ряда S7-400. Любые различия в работе или данных могут быть найдены непосредственно в соответствующем месте или в разделе 10.1 “Механическая конфигурация”.

Центральная стойка (CR) и стойка расширения (ER)

Стойка, содержащая CPU, называется центральной стойкой (CR). Стойки, содержащие модули системы и подключенные к CR, называются стойками расширения (ER).

На рис. 2-1 показана стойка с 18 слотами, сконфигурированная как CR.

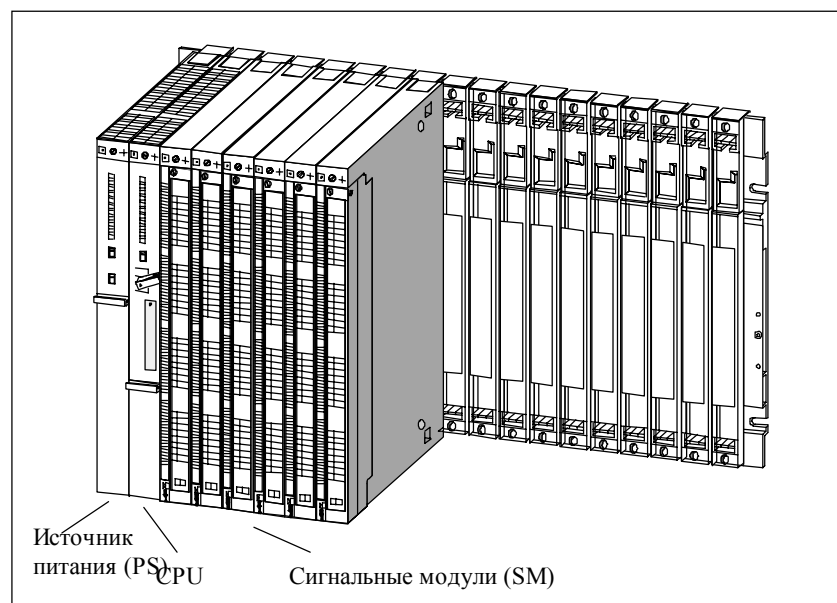


Рис. 2-1. Стойка с модулями в системе S7-400

Соединение CR и ER

Чтобы подключить к CR одну или несколько ER, Вы должны установить в CR один или несколько передающих IM.

Передающие IM имеют два интерфейса. К каждому из двух интерфейсов передающего IM, находящегося в CR, можно подключить одну цепь, состоящую не более чем из четырех ER.

Для локальной и для дистанционной связи имеются в распоряжении различные IM.

В таблице 2-1 представлен обзор характеристик соединения.

Связь с источником питания 5 В

Для локальной связи посредством IM 460-1 и IM 461-1 напряжение питания 5 В также передается через интерфейсные модули. Поэтому в ER, подключенную с помощью IM 460-1/IM 461-1, не следует вставлять источник питания.

Через каждый из двух интерфейсов IM 460-1 может протекать до 5 А. Это значит, что каждая ER, подключенная через IM 460-1/461-1, может получать питание током не более 5 А при напряжении 5 В (см. табл. 2-1). Дальнейшие подробности см. в Справочном руководстве [*Reference Manual*], гл. 7.

Обзор характеристик соединения

Таблица 2-1 представляет собой обзор характеристик соединения.

Соблюдайте правила соединения, приведенные в конце этого раздела.

Таблица 2-1. Обзор характеристик соединения

	Локальная связь		Дистанционная связь
	460-0	460-1	460-3
Передающий IM	460-0	460-1	460-3
Принимающий IM	461-0	461-1	461-3
Максимальное количество подключаемых ER на канал	4	1	4
Макс. расстояние	3 м	1,5 м	102,25 м
Передача 5 В	нет	да	нет
Макс. ток на интерфейс	-	5 А	-
Передача через K-шину	да	нет	да

Способы соединения

На рис. 2–2 показаны способы соединения центральной стойки и стоек расширения.

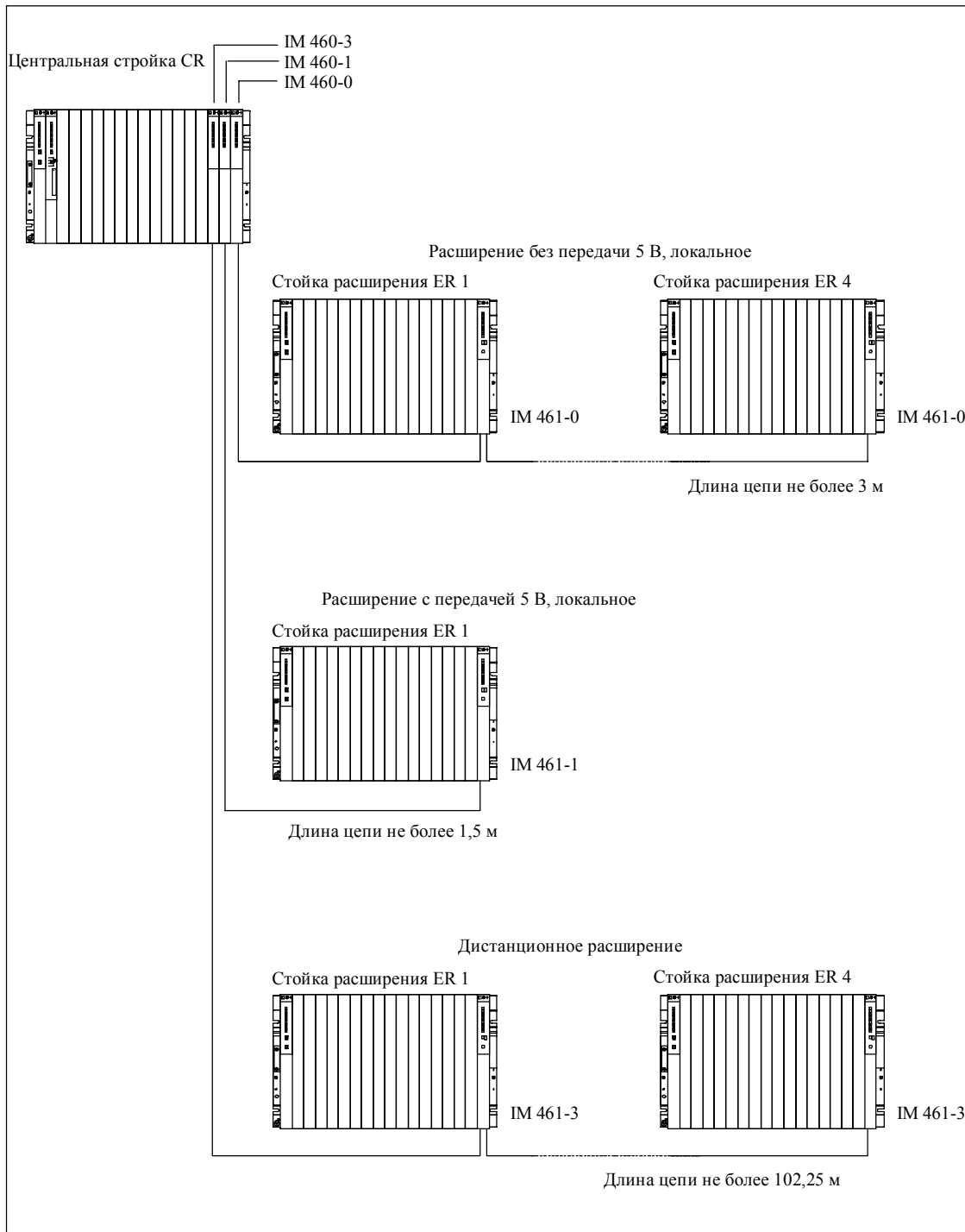


Рис. 2-2. Способы соединения центральной стойки со стойками расширения

Правила соединения

При подключении стоек расширения (ER) к центральной стойке (CR) необходимо соблюдать следующие правила:

- К одной CR можно подключить до 21 ER S7-400.
- Для идентификации ER им назначают номера. Номер стойки должен быть установлен на кодирующем переключателе принимающего IM. Могут быть назначены любые номера между 1 и 21. Номера не должны повторяться.
- В одну CR можно вставить до шести передающих IM. Однако, в одной CR допускаются только два передающих IM с передачей 5 В.
- Каждая цепь, подключенная к интерфейсу передающего IM, может включать в себя до четырех ER (без передачи 5 В) или одну ER (с передачей 5 В).
- Максимальные (общие) длины кабелей, указанные для конкретного типа соединения, не должны превышать.
- Обмен данными через К-шину ограничен 7 стойками, то есть CR и ER с номерами от 1 до 6.

Таблица 2-2. Максимальные длины кабелей для соединения CR и ER

Тип соединения	Максимальная (общая) длина кабеля
Локальное соединение с передачей 5 В через IM 460-1 и IM 461-1	1,5 м
Локальное соединение без передачи 5 В через IM 460-0 и IM 461-0	3 м
Дистанционное соединение через IM 460-3 и IM 461-3	102,25 м

2.2 Монтаж центральной стойки (CR) и стойки расширения (ER)

Введение

Этот раздел описывает стойки, имеющиеся в распоряжении в системе S7-400, с их функциями, характеристиками и применениями.

Назначение стоек

Стойки системы S7-400 образуют базовый каркас, который принимает отдельные модули. Модули обмениваются данными и сигналами и получают питание через шину, расположенную на задней стенке модулей (заднюю шину). Стойки спроектированы для монтажа на стене, для монтажа на шинах и для установки в корпусах и шкафах (см. гл. 4).

Стойки системы S7-400

В таблице 2-3 показаны стойки, имеющиеся в системе S7-400.

Таблица 2-3. Стойки в системе S7-400

Стойка	Кол-во слотов	Предоставляемые шины	Применение	Характеристики
UR1	18	Шина ввода/вывода K-шина	CR или ER	Стойки для всех типов модулей S7-400 и как центральная стойка для CPU и модулей расширения из ряда M7-400 (см. раздел 10.1).
UR2	9			
ER1	18	Ограниченная шина ввода/вывода	ER	Стойки для сигнальных модулей (SM), принимающих IM и всех источников питания. Шина ввода/вывода имеет следующие ограничения: <ul style="list-style-type: none"> • Прерывания от модулей не работают из-за отсутствия линий прерывания. • Модули не получают питание 24 В, то есть модули, требующие 24 В, не могут использоваться (см. технические данные модулей). • Модули не буферизуются ни батареей в источнике питания, ни напряжением, прилагаемым извне к CPU или принимающему IM (через гнездо EXT.BATT.).
ER2	9			
CR2	18	Шина ввода/вывода, сегментированная * K-шина, непрерывная	Сегментиро- ванная CR *	Стойка для всех типов модулей S7-400, кроме принимающих IM, и для CPU и модулей расширения из ряда M7-400 (см. раздел 10.1). Шина ввода/вывода подразделяется на два сегмента из 10 и 8 слотов соответственно.

* Термин “сегментированная” объясняется в разделе 2.3.

Электропитание

Для локальных соединений ER могут также получать питание через интерфейсные модули IM 460–1/IM 461–1 .

Через каждый из двух интерфейсов передающего IM 460–1 может протекать 5 А, то есть каждая ER в локальном соединении может получать питание до 5 А.

Шина ввода/вывода

Шина ввода/вывода - это параллельная шина, расположенная на задней стенке модулей, спроектированная для быстрого обмена сигналами ввода/ вывода. Каждая стойка имеет шину ввода/вывода. Критические к времени операции доступа к процессным данным сигнальных модулей выполняются через шину ввода/вывода.

Коммуникационная шина (К-шина)

Коммуникационная шина (К-шина) - это последовательная шина, расположенная на задней стенке модулей, спроектированная для быстрого обмена большими объемами данных параллельно с сигналами ввода/ вывода. За исключением стоек ER1 и ER2, каждая стойка имеет К-шину.

Стойка с шиной ввода/вывода и К-шиной

На рис. 2–3 показана стойка с шиной ввода/вывода и К-шиной. Разъем шины ввода/вывода и разъем К-шины можно увидеть на каждом слоте. При поставке стойки эти разъемы защищены накладкой.

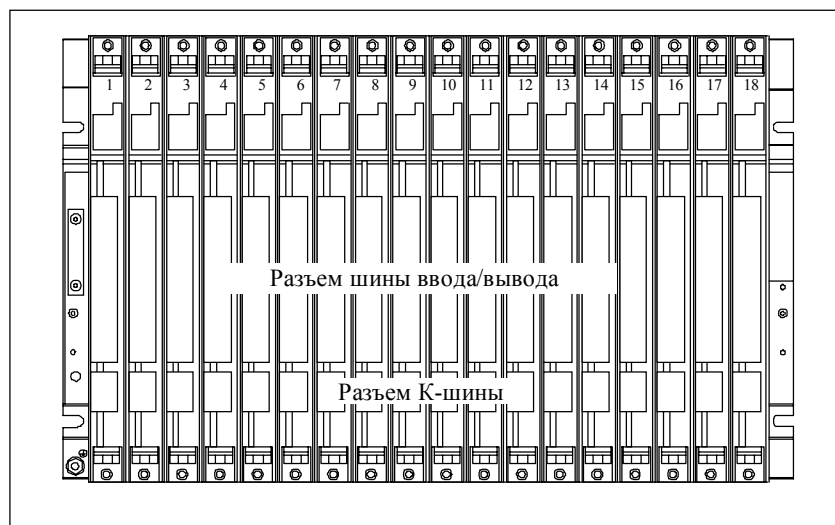


Рис. 2-3. Стойка с шиной ввода/вывода и К-шиной

2.3 Сегментированная CR

Введение

Характеристика “сегментированная” относится к конфигурации CR. В несегментированной CR шина ввода/вывода непрерывна и соединяет между собой все 18 или 9 слотов; в сегментированной же CR шина ввода/вывода состоит из двух сегментов.

Сегментированная CR

Сегментированная CR имеет следующие важные характеристики:

- К-шина непрерывна (глобальна), тогда как шина ввода/вывода разделена на два сегмента из 10 и 8 слотов соответственно.
- В каждый локальный шинный сегмент можно вставить один CPU.
- Два CPU в сегментированной CR могут находиться в различных рабочих режимах.
- Эти два CPU могут обмениваться между собой информацией через К-шину.
- Все модули, вставленные в сегментированную CR, получают питание от источника, находящегося в слоте 1.
- Оба сегмента имеют общую буферизацию.

На рис. 2–4 показана сегментированная CR с разделенной шиной ввода/вывода и непрерывно К-шиной.

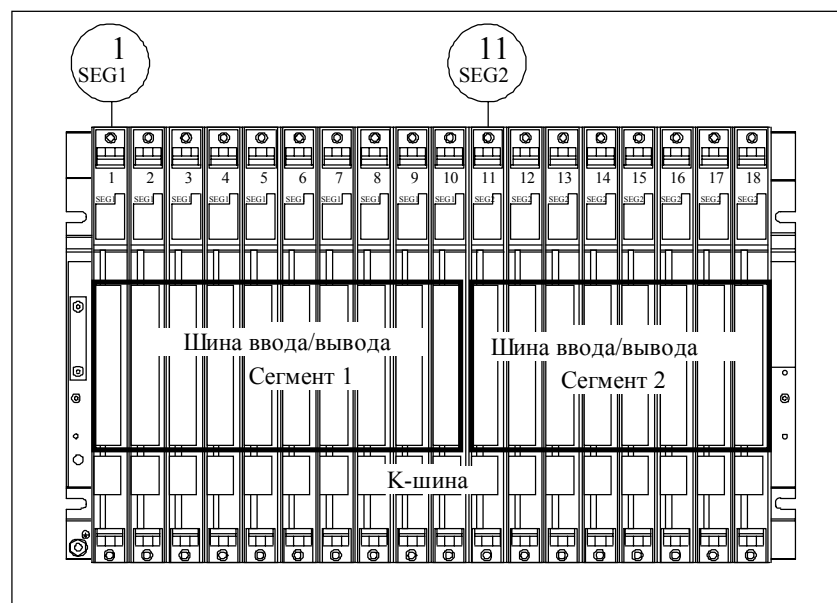


Рис. 2-4. Сегментированная CR

2.4 Установочные размеры и зазоры стоек S7-400

Введение

Этот раздел содержит установочные размеры и зазоры, которые Вы должны соблюдать при планировании монтажа S7-400.

Стойки S7-400 спроектированы для монтажа на стене, для монтажа на шинах и для установки в корпусах и шкафах. Их установочные размеры подчиняются стандарту DIN 41 494.

Замечание относительно UL/CSA

В сфере деятельности UL/CSA (Лаборатории страховых компаний/ Канадская ассоциация стандартов) должны быть учтены специальные требования; Вы можете удовлетворить им путем установки в шкафах (см. гл. 4).

Пространственные требования для стойки

Чтобы определить пространственные требования S7-400, Вы должны принять в расчет определенные минимальные зазоры между стойкой и смежным оборудованием.

Эти минимальные зазоры Вам необходимы во время монтажа и при работе

- для установки и снятия модулей;
- для установки и отсоединения фронтштекеров модулей;
- для обеспечения потока воздуха, требуемого для отвода тепла от модулей во время работы.

На рис. 2-5 показаны минимальные размеры, которые Вы должны обеспечить для стойки.

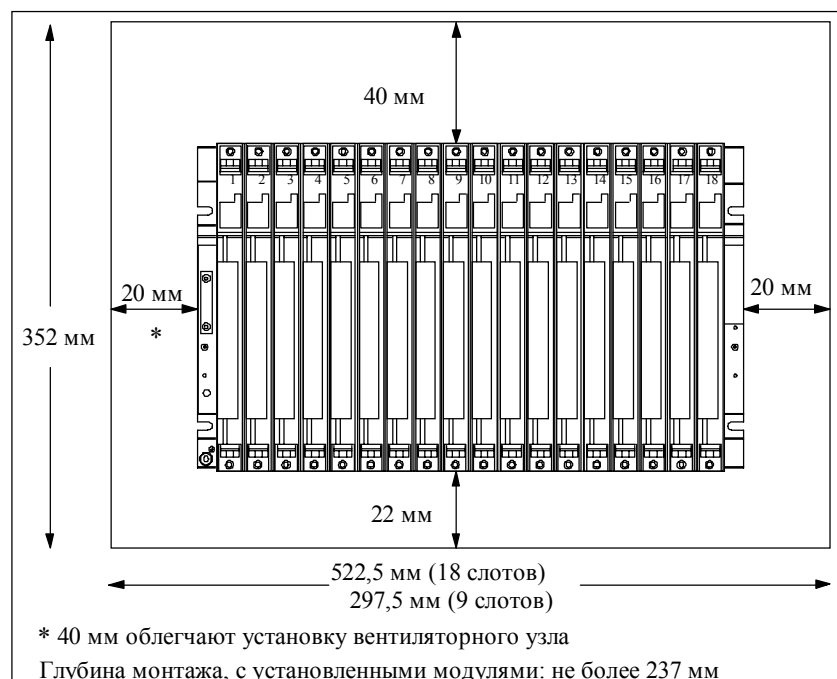


Рис. 2-5. Пространственные требования для стойки

Размеры стоек

На рис. 2–6 показаны размеры для стоек с 18 и 9 слотами и размещение вырезов для монтажа с помощью болтов.

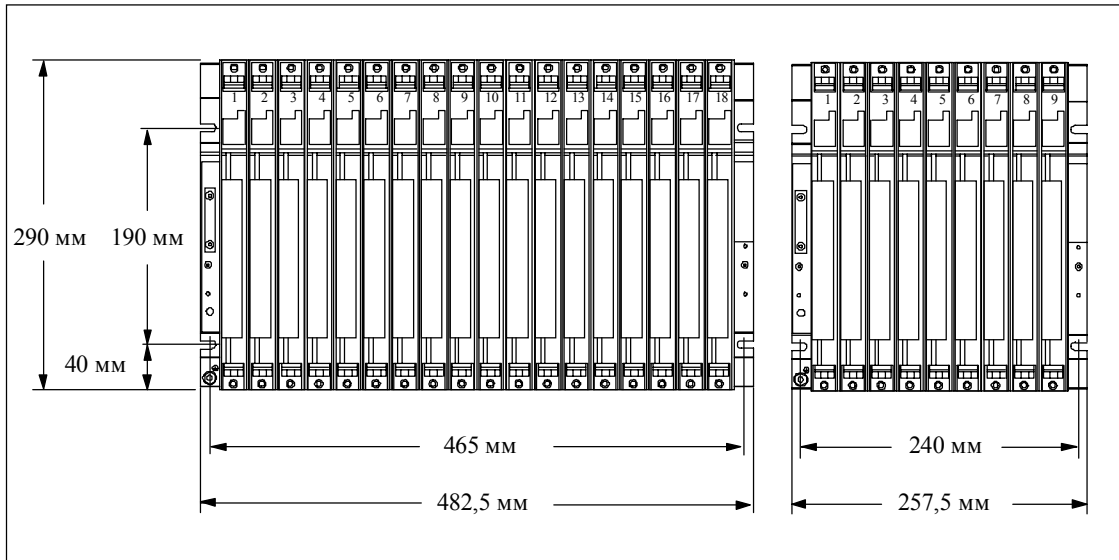


Рис. 2-6. Размеры стоек с 18 и 9 слотами

Пространственные требования при использовании кабельного канала или вентиляторного узла

На рис. 2–7 показано, сколько места Вам потребуется при использовании кабельного канала или вентиляторного узла.



Рис. 2-7. Пространственные требования при использовании кабельного канала или вентиляторного узла

Кабельный канал или вентиляторный узел должен быть установлен в 19-дюймовом пространстве непосредственно под стойкой. С обеих сторон должно быть оставлено место для прокладки кабеля.

Пространственные требования для сборки двух или более стоек

На рис. 2–8 показано, сколько места Вы должны предоставить для сборки S7–400 из двух стоек с кабельным каналом или вентиляторным узлом. Эти требования увеличиваются по высоте на 400 мм для каждой дополнительной стойки с кабельным каналом или вентиляторным узлом.

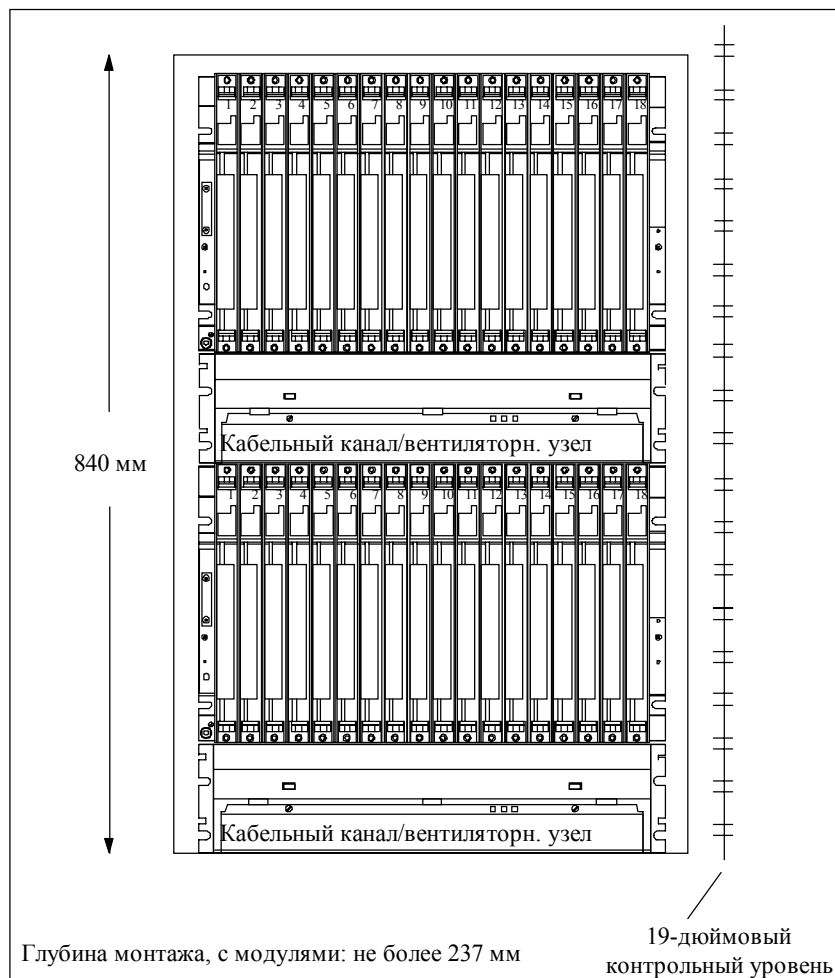


Рис. 2-8. Пространственные требования для двух стоек

Указание

Как показано на рис. 2–5, минимальный зазор не должен обеспечиваться между стойкой и кабельным каналом или вентиляторным узлом, но необходим между двумя смежными стойками или между стойками и другим оборудованием.

2.5 Методы вентиляции

Введение

При экстремальных внешних условиях, в частности, при работе модулей S7-400 в шкафах, Вы можете оптимизировать вентиляцию, используя кабельный канал или вентиляторный узел.

Вентиляция

Имеется два способа подачи воздуха к модулям: сзади или снизу. Для этой цели могут быть переделаны кабельный канал и вентиляторный узел. В главе 5 объясняется, как изменить вентиляцию с помощью кабельного канала и вентиляторного узла.

На рис. 2-9 показана вентиляция с подачей воздуха сзади.

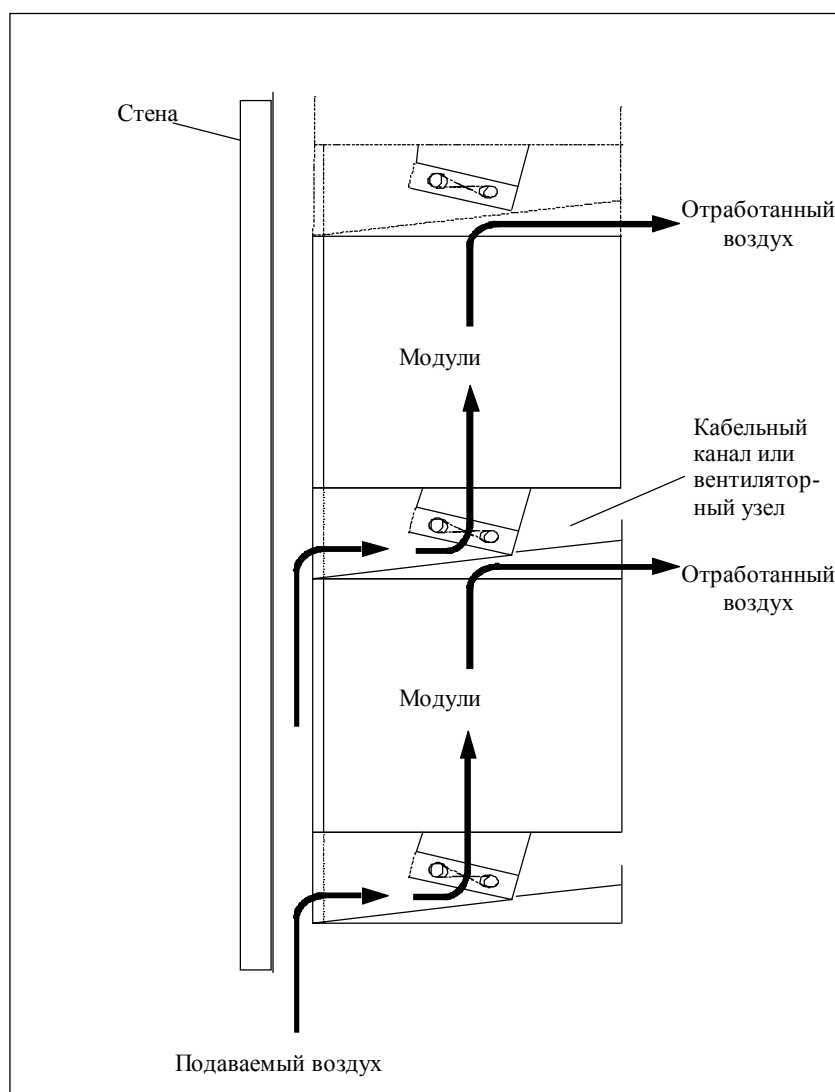


Рис. 2-9. Вентиляция при подаче воздуха сзади

На рис. 2-10 показана вентиляция при подводе воздуха снизу.

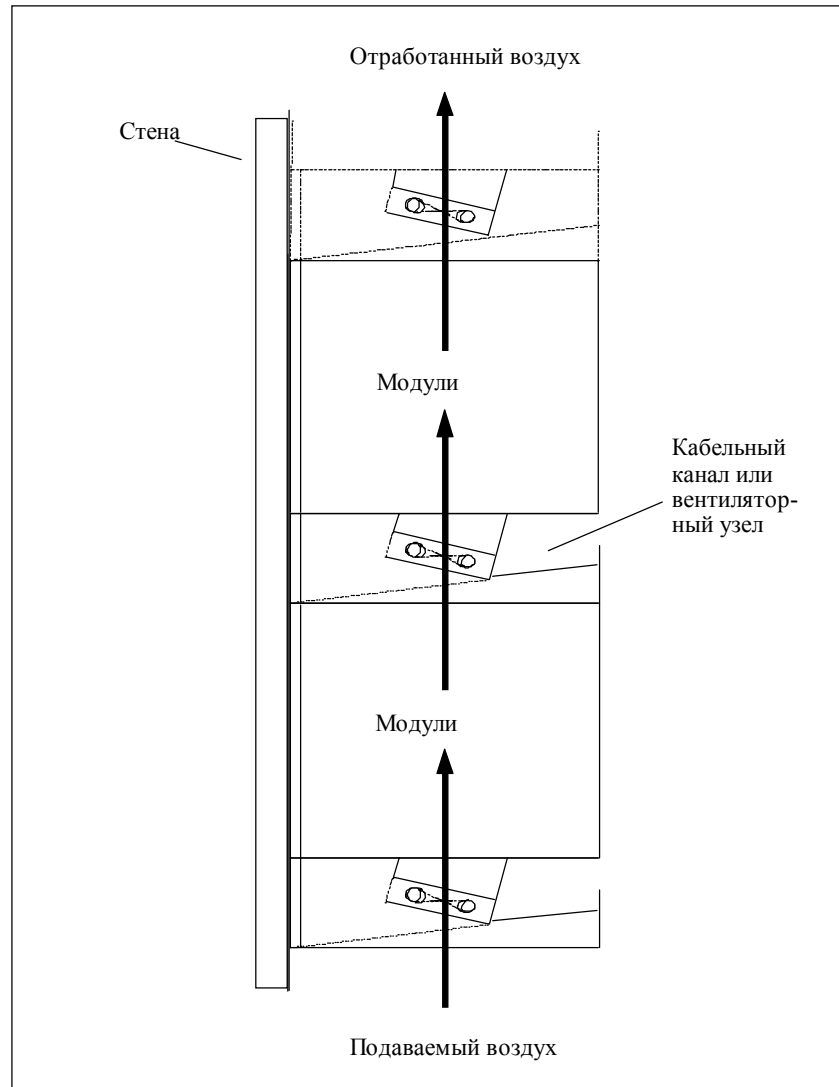


Рис. 2-10. Вентиляция при подаче воздуха снизу

2.6 Выбор и установка шкафов с S7–400

Введение

В крупных установках и во внешней среде, подверженной влиянию помех и загрязнений, Вы можете устанавливать S7–400 в шкафах. При установке в шкафах удовлетворяются, например, требования UL/CSA.

В этом разделе описано, что Вы должны учитывать при выборе и определении размеров шкафов для S7–400.

Выбор и определение размеров шкафов

При выборе и определении размеров шкафов учитывайте следующие критерии:

- Внешние условия в месте установки шкафа
- Требуемые зазоры для стоек
- Общая рассеиваемая мощность компонентов, содержащихся в шкафе

Внешние условия в месте установки шкафа (температура, влажность, пыль, влияние химических веществ, опасность взрыва) влияют на требуемую степень защиты шкафа (IP xx). Дополнительная информация о степенях защиты может быть найдена в IEC 529 и DIN 40 050.

В табл. 2–4 представлен обзор наиболее общих типов шкафов. Вы здесь найдете также принцип удаления тепла, а также оценочную, максимально достижимую величину отвода потерь мощности и степень защиты.

Таблица 2–4. Типы шкафов

Открытые шкафы		Закрытые шкафы		
Сквозная вентиляция при естественной конвекции	Усиленная сквозная вентиляция	Естественная конвекция	Принудительная циркуляция с использованием вентиляторного узла, усиленная естественная конвекция	Принудительная циркуляция с использованием теплообменника, дополнительная вентиляция внутри и снаружи
				
Теплоотвод преимущественно путем естественной тепловой конвекции, в незначительной степени через стенки шкафа	Усиленный теплоотвод благодаря усиленному движению воздуха	Теплоотвод только через стенки шкафа; возможно лишь незначительное рассеяние мощности. Накопление тепла обычно происходит в верхней части шкафа.	Теплоотвод только через стенки шкафа. Принудительная вентиляция внутренним воздухом приводит к улучшению отвода тепла и препятствует накоплению тепла.	Теплоотвод путем обмена между нагретым внутренним и холодным внешним воздухом. Увеличенная поверхность складчатой секционированной стенки теплообменника и принудительная циркуляция внутреннего и наружного воздуха обеспечивают хороший отвод тепла.
Степень защиты IP 20	Степень защиты IP 20	Степень защиты IP 54	Степень защиты IP 54	Степень защиты IP 54
Типовая рассеиваемая мощность, которая может быть отведена при следующих граничных условиях: <ul style="list-style-type: none"> • Размер шкафа 2200 x 600 x 600 мм • Разность между внешней и внутренней температурой шкафа: 20° C (при других разностях температур Вам следует обратиться к температурным характеристикам, предоставляемым изготовителем шкафа) 				
до 700 Вт	до 2700 Вт (1400 Вт с очень тонким фильтром)	до 260 Вт	до 360 Вт	до 1700 Вт

Рассеиваемая мощность, которая может быть отведена из шкафа (пример)

Рассеиваемая мощность, которая может быть отведена из шкафа, определяется типом шкафа, окружающей температурой и размещением оборудования в шкафу.

На рис. 2-11 представлен график зависимости допустимой температуры окружающей Среды шкафа размерами 600 x 600 x 2000 мм от рассеиваемой мощности. Эти значения применимы только при соблюдении определенных установочных размеров и зазоров для стоек. Дополнительную информацию можно найти в каталогах фирмы Siemens NV21 и ET1.

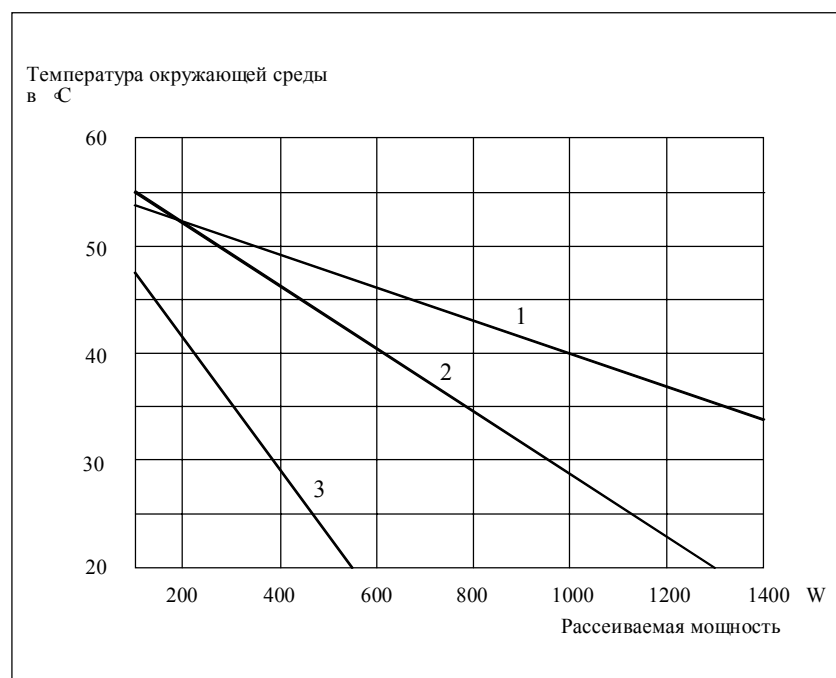


Рис. 2-11. Максимальная температура окружающей среды шкафа как функция мощности, рассеиваемой оборудованием внутри шкафа

Пояснение к рис. 2-11:

1. Закрытый шкаф с теплообменником; размер теплообменника 11/6 (920 x 460 x 111 мм)
2. Шкаф со сквозной вентиляцией за счет естественной конвекции
3. Закрытый шкаф с естественной конвекцией и принудительной циркуляцией с помощью вентиляторов оборудования.



Предупреждение

Модули могут быть повреждены.

Модули могут быть повреждены, если их подвергнуть чрезмерно высокому наружному нагреву.

В частности в случае модулей с дисковыми жестких дисков, обеспечьте, чтобы они не подвергались воздействию высокой внешней температуры.

Пример определения типа шкафа

Следующий пример поясняет, какая максимальная температура окружающей среды допустима для конкретной рассеиваемой мощности с различными типами шкафов.

В шкафу должна быть установлена следующая конфигурация оборудования:

1 центральная стойка	150 Вт
2 стойки расширения по 150 Вт рассеиваемой мощности каждая	300 Вт
1 источник питания нагрузки при полной нагрузке	200 Вт
Общая рассеиваемая мощность	650 Вт

Из рис. 2–11 при общей рассеиваемой мощности 650 Вт получаются следующие температуры окружающей среды:

Тип шкафа	Макс. допустимая температура окружающей среды
Замкнутый, с естественной конвекцией и принудительной циркуляцией (кривая 3)	(работа невозможна)
Открытый, со сквозной вентиляцией (кривая 2)	около 38°C
Замкнутый, с теплообменником (кривая 1)	около 45°C

Размеры шкафа

Чтобы определить размеры шкафа, пригодные для сборки S7–400, Вы должны принять в расчет следующее:

- Пространственные потребности стоек
- Минимальные зазоры между стойками и стенками шкафа
- Минимальные зазоры между стойками
- Пространственные потребности кабельных каналов или вентиляторных узлов
- Размещение профильных шин

2.7 Правила размещения модулей

Введение

Данные в этом разделе правила Вы должны соблюдать при размещении модулей в S7-400. Правила для модулей M7-400 можно найти в разделе 10.1 “Механическая конфигурация”.

Размещение модулей

При размещении модулей в стойке Вы должны соблюдать два правила:

- Во всех стойках источник питания всегда должен быть вставлен в самый левый слот (слот 1).
- Принимающий ИМ в ER всегда должен вставляться крайним справа.

Указание

Для любых модулей, не описанных в данном Руководстве, проверьте, не применимы ли к ним дополнительные правила.

Таблица 2–5 показывает, какие модули могут использоваться в различных стойках.

Таблица 2–5. Возможные применения модулей S7-400, описанных в Справочном руководстве

Модули	Стойки			
	UR1, UR2 как CR	UR1, UR2 как ER	CR2	ER1, ER2
Источники питания	●	●	●	●
CPU	●		●	
Передающие ИМ	●		●	
Принимающие ИМ		●		●
Сигнальные модули	●	●	●	●

Потребности в месте для модулей

В системе S7-400 имеются модули, занимающие один, два или три слота.

Таблица 2-6. Потребности с месте для модулей системы S7-400

Модуль	Потребность в месте (кол-во занимаемых слотов)
Источник питания PS 407 4A	1
Источник питания PS 407 10A	2
Источник питания PS 407 20A	3
Источник питания PS 405 4A	1
Источник питания PS 405 10A	2
Источник питания PS 405 20A	3
CPU 412-1	1
CPU 413-1	1
CPU 413-2 DP	2
CPU 414-1	1
CPU 414-2 DP	2
CPU 416-1	1
Сигнальные модули (SM)	1
Интерфейсные модули (IM)	1

Глубина монтажа стойки с установленными модулями не превышает 237 мм.

2.8 Методы расширения и объединения в сеть

Введение

Кроме структур, упомянутых в этой главе, возможны и другие расширения, например, подключением децентрализованных входов/выходов или путем объединения в сеть. Модули, с помощью которых Вы можете подключить M7-400 к SINEC L2-DP, можно найти в разделе 10.7.6 “Запуск L2-DP”.

Децентрализованные входы/выходы

Если S7-400 сконфигурирован с системой децентрализованных входов/ выходов, эти входы/выходы работают в децентрализованной локальной компоновке и непосредственно подключены к CPU через SINEC L2-DP.

При этом используется один из CPU S7-400, способный выполнять роль master-устройства: CPU 413-2 DP или CPU 414-2 DP

В качестве slave-устройств, то есть локальных входов/выходов, Вы можете использовать:

- ET 200 M
- ET 200 U/B/C
- все стандартные slave-устройства DP

Объединение в сеть

Два или более S7-400 могут быть размещены в сети для связи через MPI.

Для объединения в сеть отдельных S7-400 Вы должны соединить их между собой их CPU шинными кабелями SINEC L2. S7-400 подключается к сети связи через многоточечный интерфейс (MPI) CPU посредством:

- шинного штекера
- шинного терминала SINEC L2 RS 485

Дальнейшие подробности см. в главе 7.

Другие методы объединения в сеть требуют специальных модулей.

Адресация S7-400

Обзор главы

3

В разделе	Вы найдете	на стр.
3.1	Географические и логические адреса	3-2
3.2	Как определить адрес модуля по умолчанию	3-4
3.3	Как определить адрес канала по умолчанию	3-6

3.1 Географические и логические адреса

Введение

Чтобы управлять процессом, Вы должны адресовать каналы (входы и выходы) сигнальных модулей из своей пользовательской программы. Вы должны установить однозначное соответствие между (географическим) расположением канала и адресом в программе пользователя. Информацию об адресации модулей M7-400 можно найти в разделе 10.2.

Географические адреса

Географический адрес конкретного канала назначается фиксированно. Он определяется физическим расположением входа или выхода. В частности, это зависит от следующих условий:

- В какой стойке (от 0 до 21) установлен сигнальный модуль?
- В каком слоте (от 1 до 18 или 1 до 9) в этой стойке установлен сигнальный модуль?
- Какой канал (от 0 до 31) сигнального модуля адресуется?

Раздел 3.2 описывает метод определения географического адреса канала.

Логические адреса

Логический адрес модуля и, следовательно, канала выбирается свободно. Он используется в программе для адресации (т. е. чтения или записи) конкретного входа или выхода. При программировании не требуется знание физического размещения соответствующего модуля. Соответствие между логическим и географическим адресом Вы устанавливаете с помощью STEP 7.

Два этапа адресации

Адресация канала, т. е. установление соответствия между его расположением и его адресом, выполняется в два этапа:

- Определяется географический адрес канала из его расположения относительно всей конфигурации.
- Назначение логического адреса географическому с помощью STEP 7. Этот логический адрес используется для адресации канала в программе пользователя.

Указание

Если Ваш S7-400 включает в себя только CR без ER, то Вы можете также использовать адресацию по умолчанию.

Адресация по умолчанию

При определенных условиях CPU может установить для Вас соответствие между логическим и географическим адресом (адресация по умолчанию). Логические адреса затем назначаются слотам постоянно (адреса по умолчанию). Децентрализованные входы/выходы при этом в расчет не принимаются.

Условия для адресации по умолчанию

CPU выполняет адресацию по умолчанию при следующих условиях:

- Вставлены только сигнальные модули
(нет IM, CP, FM ; стойки расширения не подключены)
- Сигнальные модули используются с их установками по умолчанию (диапазоны измерений, обработка прерываний и т.д.)
- Модули вставлены в состоянии STOP или при отключенном питании
(модули, вставленные в режиме RUN, не будут приняты в расчет также и при изменении режима RUN →STOP → RUN).

3.2 Как определить адрес модуля по умолчанию

Введение

По умолчанию адрес модуля определяется из номера слота этого модуля в CR.

Алгоритм, используемый для расчета адреса по умолчанию, различен для аналоговых и цифровых модулей.

На рис. 3-1 показана нумерация слотов в стойке с 18 слотами. Вы можете также считать номера слотов непосредственно из стойки.

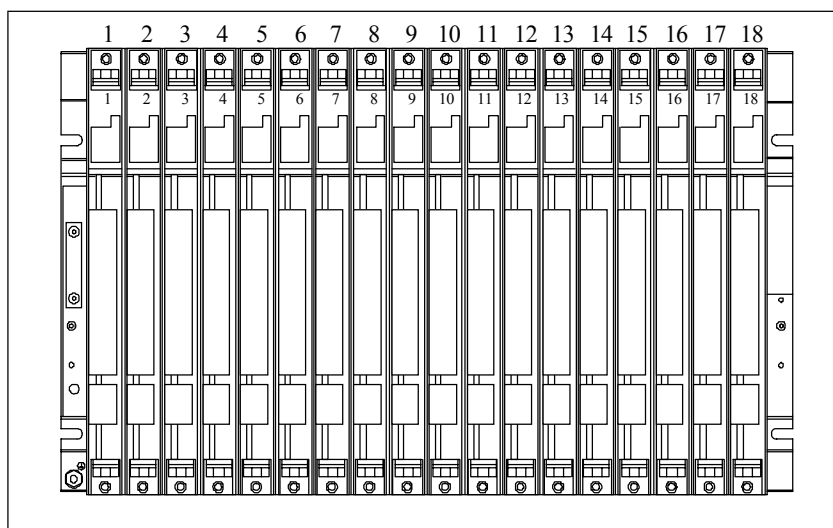


Рис. 3-1. Нумерация слотов

Адресация по умолчанию цифровых модулей

Для S7-400 последовательность адресов по умолчанию для цифровых модулей начинается с 0 (первый слот в CR, обычно занимаемый источником питания) и продолжается не более чем до 68 (18-й слот).

Для расчета адреса по умолчанию цифрового модуля используется следующий алгоритм:

$$\text{Адрес по умолчанию} = (\text{номер слота} - 1) \times 4$$

Пример

Адрес по умолчанию цифрового модуля в 12-ом слоте:

$$\text{Адрес по умолчанию} = (12 - 1) \times 4 = 44$$

Адреса по умолчанию аналоговых модулей

Для S7-400 последовательность адресов по умолчанию для аналоговых модулей начинается с 512 (первый слот в CR, обычно занимаемый источником питания) и продолжается максимум до 1600.

Для расчета адреса по умолчанию аналогового модуля используется следующий алгоритм:

$$\text{Адрес по умолчанию} = (\text{номер слота} - 1) \times 64 + 512$$

Пример

Адрес по умолчанию аналогового модуля в 6-ом слоте:

$$\text{Адрес по умолчанию} = (6 - 1) \times 64 + 512 = 832$$

3.3 Как определить адрес канала по умолчанию

Введение

Определив адрес по умолчанию для модуля. Вы должны дополнить его адресом по умолчанию отдельного канала. И снова, делается различие между цифровыми и аналоговыми модулями.

Канал цифрового модуля

Канал цифрового модуля адресуется в битах. Для цифрового модуля ввода с 32 входами для адресации входов используются четыре байта (начиная с адреса по умолчанию модуля), а для цифрового модуля ввода с 16 входами используются два байта. Биты с 0 по 7 в этих байтах резервируются за отдельными входами (сверху вниз).

Это поясняется рисунком 3-2 с примером модуля цифрового ввода с 32 каналами в слоте 12 (адрес по умолчанию 44). Для модулей цифрового вывода первым символом будет Q вместо I.

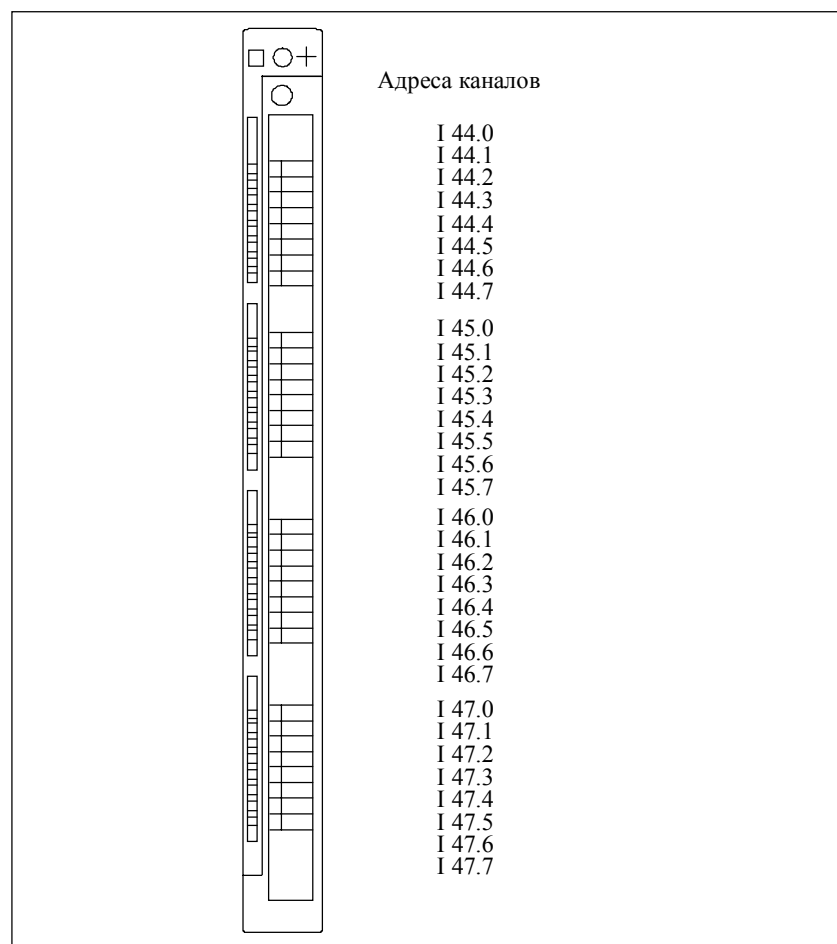


Рис. 3-2. Адреса каналов модуля цифрового ввода

Каналы аналогового модуля

Каналы аналогового модуля адресуются словами.

Начиная с адреса модуля по умолчанию, который также представляет собой адрес самого верхнего канала модуля, адреса отдельных каналов (сверху вниз) увеличиваются на два байта (= одно слово).

Это поясняется рисунком 3-3 с примером модуля аналогового вывода с восемью каналами в слоте 6 (адрес по умолчанию = 832). Для модуля аналогового ввода первыми символами в обозначении адреса будут IW вместо QW.

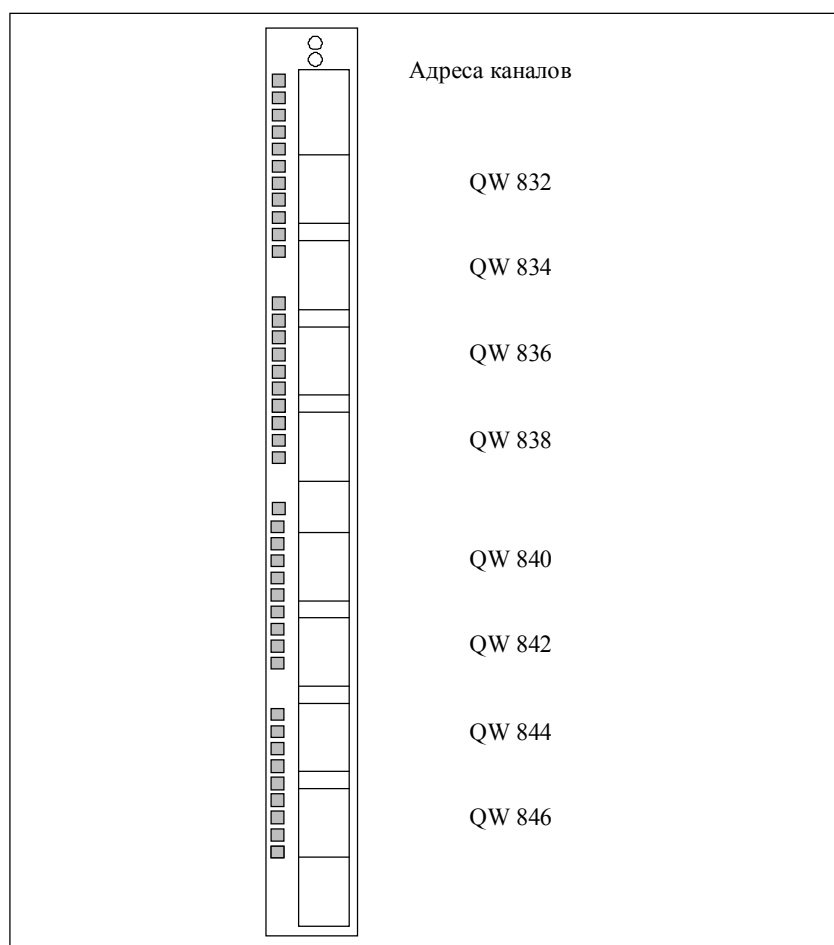


Рис. 3-3. Адреса каналов модуля аналогового вывода

Адресация S7-400

Электрическая конфигурация

4

Основные общие правила

Учитывая множество возможных приложений S7-400, эта глава может охватить только основные правила электрического конфигурирования. Вы должны по крайней мере подчиняться этим правилам, чтобы обеспечить безаварийную работу S7-400. Модули M7-400 работают подобно модулям S7-400. Различия в действии или в данных можно найти в соответствующем пункте или в разделе 10.3 “Электрическая конфигурация”.

Обзор главы

В разделе	Вы найдете	на стр.
4.1	Общие правила и инструкции по работе с S7-400	4-2
4.2	Подача питания на модули	4-5
4.3	Выбор источника питания	4-7
4.4	Выбор источника тока нагрузки	4-8
4.5	Сборка S7-400 с процессными входами/ выходами	4-9
4.6	Сборка S7-400 с заземленным опорным потенциалом М	4-11
4.7	Сборка S7-400 с незаземленным опорным потенциалом (незаземленная конфигурация)	4-12
4.8	Сборка S7-400 с изолированными модулями	4-14
4.9	Экранирование кабелей	4-16
4.10	Эквипотенциальное соединение	4-18
4.11	Защита от индуктивных бросков напряжения	4-20
4.12	Заземление	4-22
4.13	Защищенная от помех конфигурация для локальных и дистанционных соединений	4-24

4.1 Общие правила и инструкции по работе с S7-400

Введение

Как часть установки или системы S7-400 требует выполнения специальных правил и инструкций в зависимости от применения.

В этом разделе приведен обзор наиболее важных правил, которые Вы должны соблюдать для безопасного встраивания S7-400 в установку или систему.

Конкретные применения

Соблюдайте инструкции по безопасности и предотвращению несчастных случаев применительно к конкретным приложениям, например, Правила защиты механизмов.

Устройства аварийной остановки

Устройства аварийной остановки, удовлетворяющие IEC 204 (что соответствует VDE 113), должны оставаться эффективными во всех режимах работы установки или системы.

Реакция установки после определенных событий

Следующая таблица показывает, как Вы должны отвечать на реакции установки на определенные события.

Событие	Требование
Исчезновение рабочего или питающего напряжения S7-400	Не должны возникать опасные рабочие состояния.
Отключение устройства аварийной остановки	Не должны возникать опасные рабочие состояния.
Восстановление рабочего или питающего напряжения S7-400	Не должны возникать опасные рабочие состояния. Не должен происходить неконтролируемый или неопределенный перезапуск системы.
Перезапуск после деблокировки устройства аварийной остановки	Не должны возникать опасные рабочие состояния. Не должен происходить неконтролируемый или неопределенный перезапуск системы.

Электрическая конфигурация

Источник питания 120/230 В переменного тока

В следующей таблице показано, что Вы должны соблюдать при подключении S7-400 к источнику питания 120/230 В переменного тока.

Для Вы должны обеспечить ...
зданий	проведение надлежащих мероприятий по внешней грозозащите.
питающих кабелей и сигнальных линий	проведение надлежащих мероприятий по внутренней и внешней грозозащите.
стационарного оборудования и систем без всеполюсного разъединителя	установку разъединителя питающей сети (включателя) в здании.
источников питания	соответствие установленного диапазона линейного напряжения местному линейному напряжению.
всех цепей S7-400	нахождение отклонений линейного напряжения от номинального значения внутри допустимого диапазона (см. технические данные модулей S7-400).
устройств с остаточным током (УОТ)	чтобы УОТ соответствовали полному току разряда источника питания.

Источник питания 24 В постоянного тока

В следующей таблице показано, что Вы должны соблюдать при подключении S7-400 к источнику питания 24 В постоянного тока.

Для Вы должны обеспечить ...
зданий	проведение надлежащих мероприятий по внешней грозозащите.
питающих кабелей 24 В пост. тока и сигнальных линий	проведение надлежащих мероприятий по внутренней и внешней грозозащите.
источника питания 24 В	чтобы источник питания выдавал гальванически развязанное экстранизкое напряжение.
источников питания нагрузки	использование только изолированных источников питания нагрузки.

Защита от внешних электрических воздействий

В следующей таблице показано, что Вы должны соблюдать для защиты от внешних электрических воздействий.

Для Вы должны обеспечить ...
всех установок и систем, в которых используется S7-400	чтобы установка и все части системы были надлежащим образом подключены к защитному заземлению для снятия электромагнитных помех.
соединительных кабелей и сигнальных линий	правильную прокладку и подключение всех кабелей.
сигнальных линий	чтобы разомкнутые цепи в сигнальных линиях не приводили оборудование в неопределенное состояние.

Защита от других внешних воздействий

В следующей таблице представлены другие внешние воздействия, от которых Вы должны обеспечить защиту.

Защита от с помощью ...
непреднамеренного приведения в действие органов управления оператора	надлежащего расположения или закрытия клавиатуры и органов управления или утопленного размещения органов управления .
брызг и попадания воды	надлежащих защитных устройств или установки в водостойких корпусах
прямых солнечных лучей	надлежащего затенения или установки в соответствующим образом укрытых местах.
механического повреждения	соответствующей маркировки, защитных устройств или установки в прочных корпусах.

4.2 Подача питания на модули

Введение

Модули системы S7-400 получают питание всеми необходимыми рабочими напряжениями от источника питания через заднюю шину стойки. Источник питания, используемый Вами в стойке, зависит от требований Вашей системы (линейного напряжения, потребляемого тока используемых модулей).

Вы должны обеспечить напряжения и токи нагрузки через внешние источники питания.

На рис. 4-1 показано, как снабжаются напряжением и током отдельные модули S7-400.

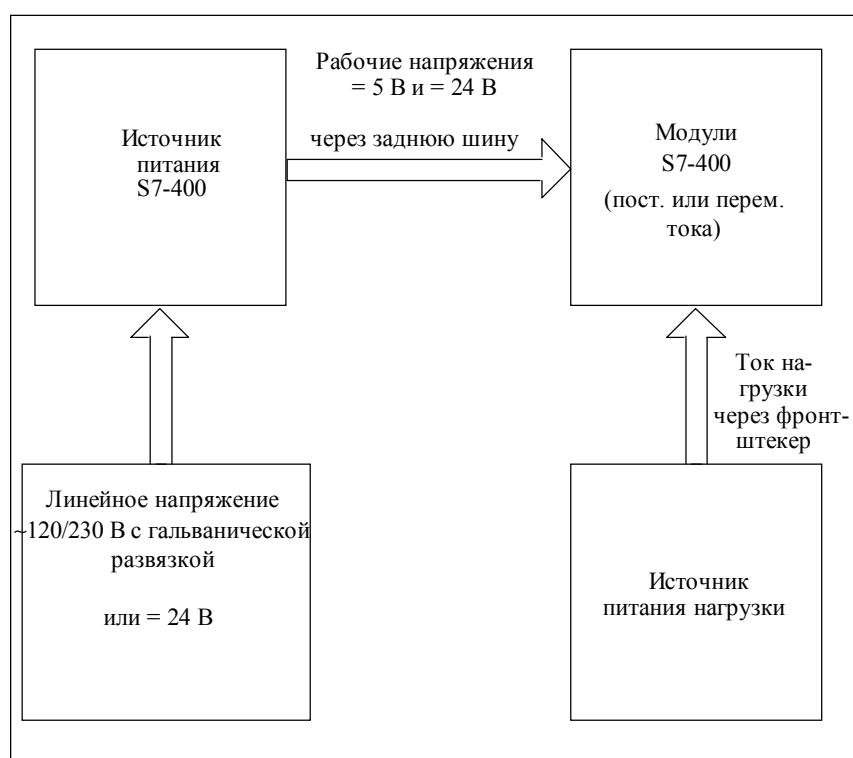


Рис. 4-1. Подача тока и напряжения в системе S7-400

Линейные напряжения

Для S7-400 имеются источники питания для подключения к следующим системам:

- ~120 В/230 В (по выбору)
- = 24 В

Источники питания

Источники питания дают различные выходные напряжения и выходные токи. В таблице 4–1 показаны входные и выходные напряжения источников питания, используемых в системе S7–400, и максимально возможные выходные токи. Другие технические данные источников питания можно найти в *Справочном руководстве*, гл. 3.

Таблица 4–1. Источники питания системы S7–400

Источник питания	Входное напряжение	Выходное напряжение	Макс. выходной ток
PS 407 4A	~120 В/230 В	= 5 В = 24 В	4 А 0,5 А
PS 407 10A	~120 В/230 В	= 5 В = 24 В	10 А 1 А
PS 407 20A	~120 В/230 В	= 5 В = 24 В	20 А 1 А
PS 405 4A	= 24 В	= 5 В = 24 В	4 А 0,5 А
PS 405 10A	= 24 В	= 5 В = 24 В	10 А 1 А
PS 405 20A	= 24 В	= 5 В = 24 В	20 А 1 А

Указание

Источники питания нельзя включать параллельно на вторичной стороне.

Источники питания нагрузки

Источники питания нагрузки постоянного тока должны удовлетворять следующим требованиям:

В качестве источника питания нагрузки можно использовать только безопасный изолированный источник экстранизкого напряжения до 60 В постоянного тока. Изоляция может быть применена в соответствии с требованиями следующих, среди прочего, публикаций: VDE 0100 часть 410 / HD 384–4–41 / IEC 364–4–41 (как функциональное экстранизкое напряжение с гальванической развязкой) или VDE 0805 / EN 60950 / IEC 950 (как безопасное экстранизкое напряжение SELV) или VDE 0106 часть 101.

4.3 Выбор источника питания

Введение

В этом разделе на примере показано, как можно оценить потребление тока в стойке. Вы должны выполнить эту оценку для каждой стойки Вашей системы S7-400, чтобы выбрать подходящий источник питания для стойки. Выбор источника питания для конфигурации M7-400 описан отдельно в разделе 10.3 “Электрическая конфигурация”.

Потребление тока и рассеяние мощности отдельного модуля можно найти в соответствующих таблицах данных.

Пример расчета

В центральную стойку (CR) с 18 слотами необходимо установить следующие модули:

- 1 CPU 414-1
- 3 аналоговых модуля ввода SM 431;AI 16 x 16 bit
- 5 цифровых модулей ввода SM 421;DI 32 x 24 VDC
- 6 цифровых модулей вывода SM 422;DO 32 x 24 VDC/0.5A
- 1 передающий интерфейсный модуль IM 460-0

Вы можете рассчитать потребление тока I в этой стойке следующим образом, используя таблицы индивидуальных данных:

Модули	Кол-во	+5 В пост. тока (макс. значения потребляемого тока)	
		I / модуль	I общий
CPU 414-1	1	1800 мА	1800 мА
SM 431;AI 16 x 16 bits	3	700 мА	2100 мА
SM 421;DI 32 x 24 VDC	5	30 мА	150 мА
SM 422;DO 32 x 24 VDC/0.5A	6	200 мА	1200 мА
IM 460-0	1	140 мА	140 мА
Всего			5390 мА

Из данных, приведенных в таблице, Вы можете видеть, что Вы должны установить в стойке источник питания PS 407 10A (для подключения к ~ 120/230 В) или PS 405 10A (для подключения к = 24 В), чтобы покрыть рассчитанное здесь потребление тока.

Указание

Если Вы хотите подключить к CR стойку расширения (ER) через передающий интерфейсный модуль IM с передачей тока, Вы должны также принять в расчет при выборе источника питания потребление тока этой стойкой.

4.4 Выбор источника тока нагрузки

Введение

В этом разделе показано, что Вы должны соблюдать при выборе источника тока нагрузки.

Выбор источника тока нагрузки

Входные и выходные цепи (цепи тока нагрузки), а также датчики и исполнительные устройства питаются от источника тока нагрузки. Ниже перечислены характеристики источников питания нагрузки, требуемые для их выбора в конкретных приложениях.

Характеристики источника питания нагрузки	требуется для ...	Примечания
Надежная гальваническая развязка	модулей, которые должны питаться напряжениями ≤ 60 В пост. тока или ≤ 25 В перем. тока	Этими характеристиками обладают источники питания нагрузки SITOP фирмы Siemens.
	цепей нагрузки 24 В пост. тока	
Допуски на выходные напряжения: от 20,4 В до 28,8 В от 40,8 В до 57,6 В от 51 В до 72 В	цепей нагрузки 24 В пост. тока цепей нагрузки 48 В пост. тока цепей нагрузки 60 В пост. тока	При выходе за пределы допусков для выходных напряжений, Вы должны установить конденсатор для накопления энергии. Оценка: 200 мкФ на 1 А тока нагрузки (для мостовой схемы выпрямления)

Определение тока нагрузки

Требуемый ток нагрузки определяется суммарным током всех датчиков и исполнительных устройств, подключенных к выходам.

При коротком замыкании на выходах постоянного тока кратковременно протекает ток, в два-три раза превышающий номинальное значение, прежде чем сработает электронная защита от короткого замыкания. Следовательно, при выборе источника питания нагрузки Вы должны убедиться, что увеличенный ток короткого замыкания обеспечен. У нерегулируемых источников питания нагрузки этот избыточный ток обычно обеспечивается. У регулируемых источников питания нагрузки, в частности при низких уровнях выхода (до 20 А), Вы должны обеспечить соответствующий избыточный ток.

4.5 Сборка S7–400 с процессными входами/выходами

Введение

Следующий раздел содержит информацию об общей сборке S7–400 с заземленным источником питания (система TN–S). Охвачены следующие темы:

- Разъединительные элементы, защита от короткого замыкания и перегрузки в соответствии с VDE 0100 и VDE 0113
- Источники питания нагрузки и цепи нагрузки

Определение заземленного источника питания

В заземленных источниках питания нейтраль системы заземлена. Одиночное замыкание между проводом, находящимся под напряжением, и землей или заземленной частью установки приводит к срабатыванию устройств защиты.

Составляющие и меры защиты

Для сборки всей установки определены различные компоненты и меры защиты. Типы компонентов и то, какие защитные меры обязательны или рекомендуются, зависит от требований VDE применительно к Вашей установке. Следующая таблица относится к рис. 4–2.

Таблица 4–2. Требования VDE для сборки системы управления

Сравните ...	Ссылка на рис. 4–2	VDE 0100	VDE 0113
Разъединительный элемент для системы управления, датчиков и исполнительных устройств	–	... Часть 460: Главные включатели	... Часть 1: Разъединители
Защита от короткого замыкания и перегрузки: в группах датчиков и исполнительных устройств	–	... Часть 725: Однополюсная защита цепей	... Часть 1: • для заземленной вторичной цепи: однополюс- ная защита • Иначе: всеполусная защита
Источник питания нагрузки цепей переменного тока с более, чем пятью элементами электромагнитной аппаратуры	–	Рекомендуется гальваническая развязка с помощью трансформатора	Требуется гальваническая развязка с помощью трансформатора

Правило: Заземление нагрузочных цепей

Цепи нагрузки должны быть заземлены.

Надежная функциональная безопасность обеспечивается общим опорным потенциалом (землей). Обеспечьте съемную связь с проводом защитного заземления на источнике питания нагрузки (клемма L- или M) или изолирующий трансформатор (рис. 4–2). В случае неисправности в распределении энергии это облегчит локализацию замыканий на землю.

S7–400 в общей установке

На рис. 4–2 показано положение S7–400 в общей установке (источник питания нагрузки и принцип заземления) с питанием от системы TN–S.

Указание: Показанное расположение клемм питания не совпадает с фактическим; оно выбрано из соображений ясности.

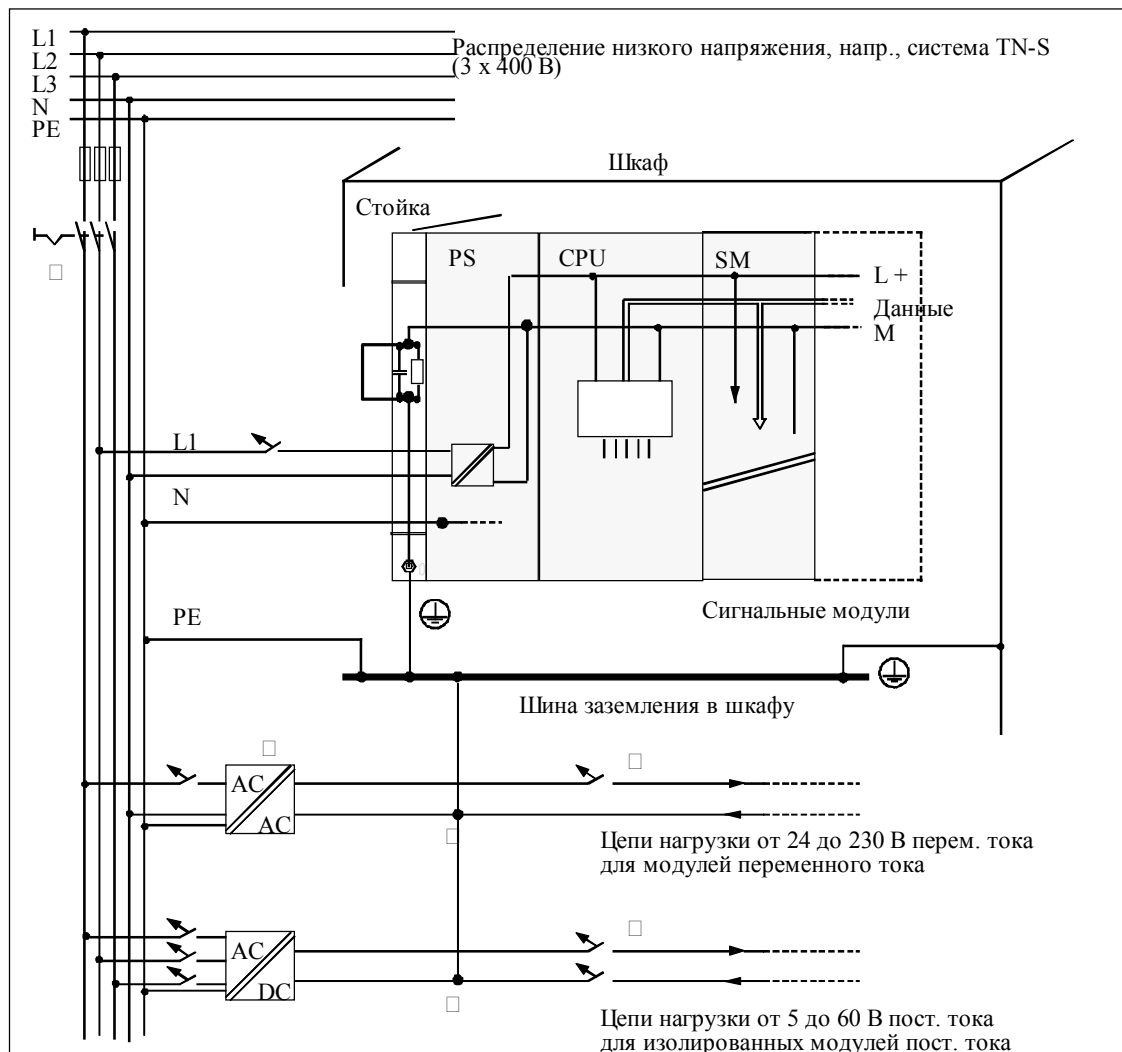


Рис. 4-2. Работа S7-400 от заземленного источника питания

4.6 Сборка S7-400 с заземленным опорным потенциалом M (0 В)

Применение

S7-400 с заземленным опорным потенциалом используется в машинах и промышленных установках.

Отведение токов помех

Когда S7-400 сконфигурирован с заземленным опорным потенциалом, любые токи помех отводятся в местное заземление.

Модель клеммного соединения

При поставке стойки имеют съемную металлическую перемычку между внутренним опорным потенциалом M (0 В) модулей и каркасом стойки. За этой перемычкой находится RC-цепочка, которая включается в цепь для незаземленной конфигурации. Эта перемычка расположена на левом краю стойки. Клемма для местного заземления также имеет электрическую связь с каркасом.

На рис. 4-3 показан S7-400, сконфигурированный с заземленным опорным потенциалом. Чтобы заземлить опорный потенциал M (0 В), Вы должны соединить клемму для местного заземления с местным заземлением и не должны удалять перемычку между опорным потенциалом M (0 В) и клеммой на каркасе стойки.

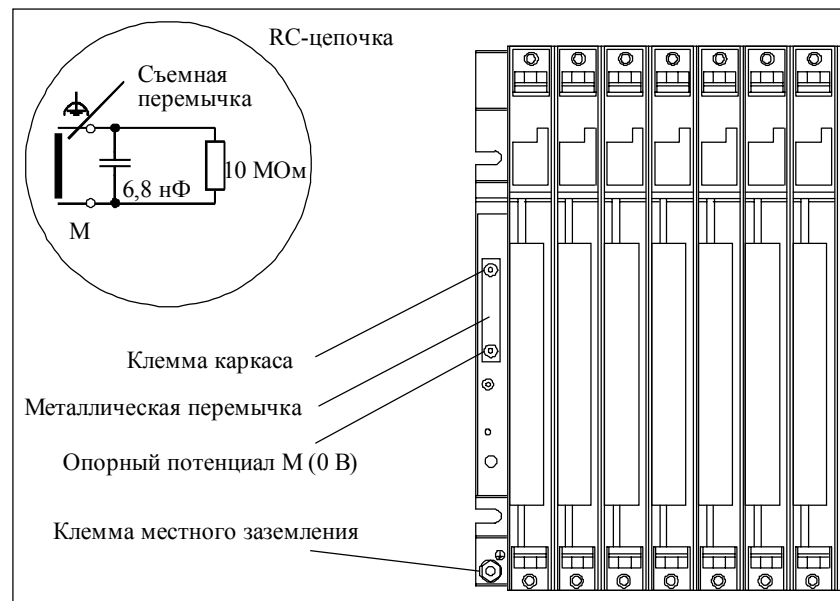


Рис. 4-3. S7-400, сконфигурированный с заземленным опорным потенциалом

4.7 Сборка S7-400 с незаземленным опорным потенциалом (незаземленная конфигурация)

Применение

В больших установках может оказаться необходимым сконфигурировать S7-400 с незаземленным опорным потенциалом, например, для контроля замыканий на землю. Например, так бывает в химической промышленности или на электростанциях.

Отведение токов помех

Когда S7-400 сконфигурирован с заземленным опорным потенциалом, любые токи помех отводятся на местное заземление через RC-цепочку, встроенную в стойку.

Модель клеммного соединения

На рис. 4-4 показан S7-400, сконфигурированный с незаземленным опорным потенциалом. В этом случае Вы должны удалить перемычку между опорным потенциалом M (0 В) и клеммой каркаса на стойке. Тогда опорный потенциал M (0 В) S7-400 оказывается соединенным с клеммой для местного заземления через RC-цепочку. При подключении этой клеммы к местному заземлению высокочастотные токи помех отводятся и предотвращается накопление статического заряда.

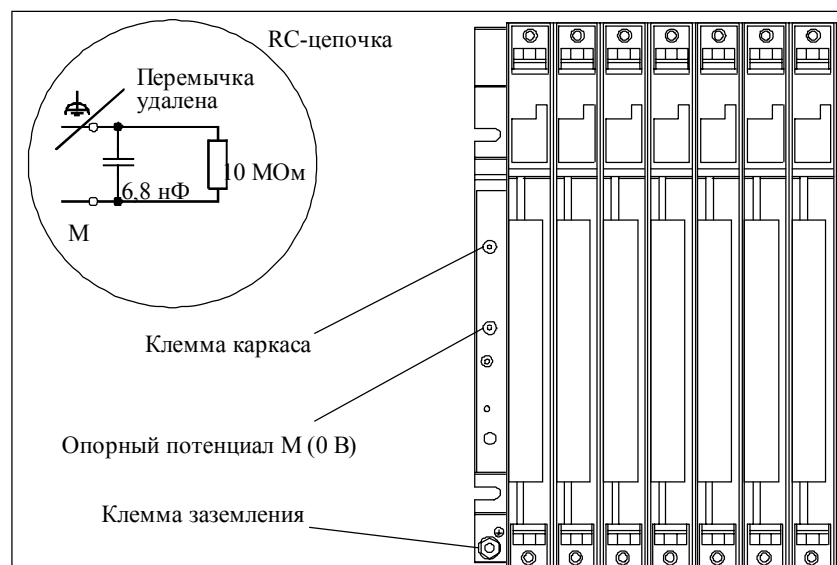


Рис. 4-4. S7-400 сконфигурирован с незаземленным опорным потенциалом

Блоки питания

При использовании блоков питания убедитесь, что вторичная обмотка не соединена с проводом защитного заземления.

Фильтрация источника питания 24 В постоянного тока

Если Вы подаете питание на S7-400 от батареи с незаземленной конфигурацией, Вы должны обеспечить подавление помех для источника питания 24 В пост. тока. Используйте фильтр для силовых кабелей фирмы Siemens, например, B84102-K40.

Контроль изоляции

Если двойное замыкание может вызвать опасное состояние в установке, Вы должны обеспечить контроль изоляции.

Пример незаземленной эксплуатации

Если Вы сконфигурировали S7-400 с локальной связью и хотите только заземлить всю установку в целом на центральной стойке (CR), то Вы можете эксплуатировать стойки расширения (ER) в незаземленной конфигурации.

Указание

Если Вы подключили ER локально с передачей 5 В, то незаземленная эксплуатация обязательна для этой ER.

Подключение устройства программирования при незаземленной конфигурации

Чтобы подключить устройство программирования к S7-400 в незаземленной конфигурации, соблюдайте, пожалуйста, следующее указание:

Указание

Чтобы подключить устройство программирования к S7-400 в незаземленной конфигурации, Вы должны подключить устройство программирования через повторитель RS 485.

4.8 Сборка S7–400 с изолированными модулями

Определение

В конфигурации с изолированными модулями опорные потенциалы цепи управления (0 В_{внутр}) и цепи нагрузки (0 В_{внеш}) гальванически (см. также рис. 4–5).

Применение

Изолированные модули используются для:

- всех цепей нагрузки переменного тока
- цепей нагрузки постоянного тока с отдельным опорным потенциалом

Примеры цепей нагрузки с отдельным опорным потенциалом:

- цепи нагрузки постоянного тока, датчики которых имеют различные опорные потенциалы (напр., когда заземленные датчики используются вдали от системы управления и эквипотенциальное соединение невозможно).
- цепи нагрузки постоянного тока, положительная клемма которых (L+) заземлена (батареи цепи).

Изолированные модули и концепция заземления

Вы можете использовать изолированные модули независимо от того, заземлен или нет опорный потенциал системы управления.

Конфигурация с изолированными модулями

На рис. 4-5 показаны потенциалы S7-400, сконфигурированного с изолированными модулями ввода и вывода.

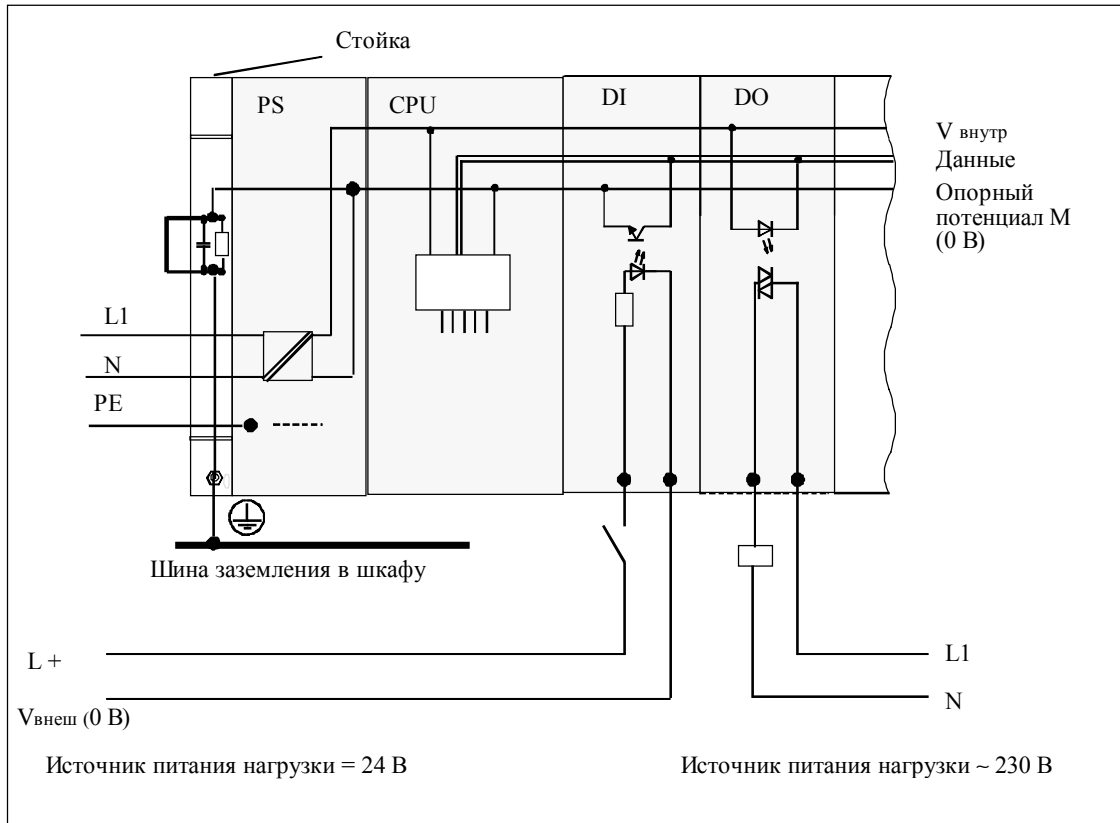


Рис. 4-5. Упрощенное представление конфигурации с изолированными модулями

4.9 Экранирование кабелей

Введение

Кабель экранируется, чтобы ослабить влияние магнитных, электрических и электромагнитных помех на этот кабель.

Принцип действия

Токи помех в экране кабеля отводятся на землю через шину экрана, которая электрически соединена с корпусом. Чтобы токи помех сами не становились источником помех, особенно важна малая величина сопротивления соединения с проводом защитной изоляции.

Пригодные кабели

По возможности используйте кабели с экранирующей оплеткой. Плотность покрытия экрана должна быть не менее 80 %. Избегайте использовать кабели с экраном из фольги, так как фольга легко повреждается при растяжении и сжатии в точках крепления; это может ослабить эффект экранирования.

Заземление кабельных экранов

Как правило, экраны кабелей всегда должны быть соединены с заземлением на шасси на обоих концах, т.е. в начале и в конце кабеля. Заземление экрана на обоих концах существенно для достижения хорошей степени подавления помех в области высоких частот.

В исключительных случаях можно подключить к заземлению на шасси только один конец (например, в начале или в конце кабеля). Однако, при этом Вы достигнете ослабления только низких частот. Подключение одного конца экрана может быть полезно, когда

- не может быть проложен провод для эквипотенциального соединения
- передаются аналоговые сигналы в несколько мА или мкА
- используются экраны из фольги (статические экраны).

Для кабелей данных при последовательной связи используйте только металлические или металлизированные разъемы. Прикрепляйте экран кабеля данных к корпусу разъема. Не подключайте экран к контакту 1 разъема.

Для стационарной эксплуатации необходимо зачищать концы экранированного кабеля, не повреждая экран, и подсоединить его к шине защитного заземления.

Замечание

При наличии разности потенциалов между точками заземления через экран, подключенный на обоих концах, может протекать ток. В этом случае проложите дополнительный провод для выравнивания потенциалов (см. раздел 4.10).

Соблюдайте следующие указания относительно экрана:

- Для закрепления экранирующей оплетки используйте только металлические зажимы. Зажимы должны окружать экран на значительном пространстве и обеспечивать хороший контакт.
- Подключайте экран к шине для экрана непосредственно после ввода кабеля в шкаф. Прокладывайте экран до модуля, но не подсоединяйте его снова к заземлению на шасси или к шине для экрана.

На рис. 4–6 показаны некоторые способы крепления экранированных кабелей с помощью кабельных зажимов.

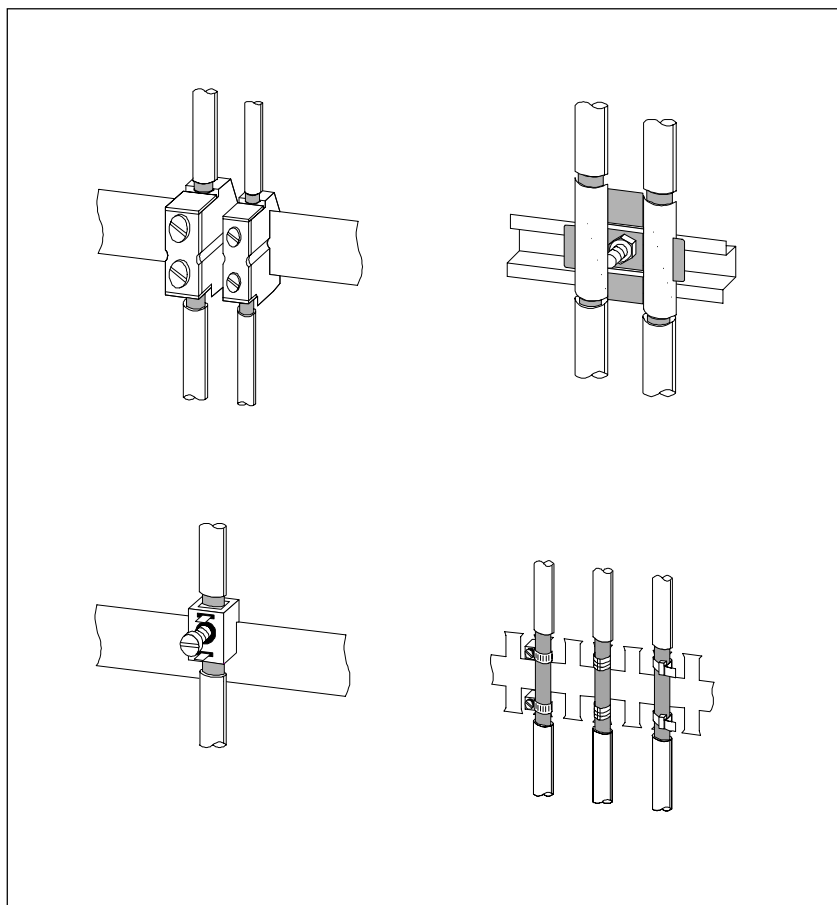


Рис. 4-6. Крепление экранированных кабелей с помощью кабельных зажимов (примеры)

- При установке вне шкафов (напр., при монтаже на стене) Вы можете установить контакт между кабельными экранами и кабельным каналом.

4.10 Эквипотенциальное соединение

Введение

Между различными частями установки могут возникать разности потенциалов, которые могут привести к протеканию токов, например, если кабельные экраны подключены на обоих концах и заземлены на различных частях установки.

Разности потенциалов могут быть вызваны наличием различных источников питания.

Провод для выравнивания потенциалов

Вы должны проложить провода для выравнивания потенциалов, чтобы уменьшить разности потенциалов до такой степени, чтобы обеспечить безупречное функционирование электронных компонентов.

Соблюдайте следующие указания при прокладке провода для выравнивания потенциалов:

- Чем меньше полное сопротивление этого провода, тем выше эффективность эквипотенциального соединения.
- Если две части установки соединены между собой экранированными кабелями для сигналов, экраны которых подключены к проводу защитного заземления с обоих концов, полное сопротивление провода для выравнивания потенциалов не должно превосходить 10 % полного сопротивления экрана.
- Поперечное сечение провода для выравнивания потенциалов должно рассчитываться на максимум протекающего тока. На практике оказались эффективными провода с поперечным сечением 16 мм².
- Используйте провода для выравнивания потенциалов, сделанные из меди или оцинкованной стали. Обеспечьте большую площадь контакта между кабелями и проводом защитного заземления и защитите их от коррозии.
- Прокладывайте провод для выравнивания потенциалов так, чтобы расстояние между этим проводом и сигнальными кабелями было по возможности небольшим (см. рис. 4-7).

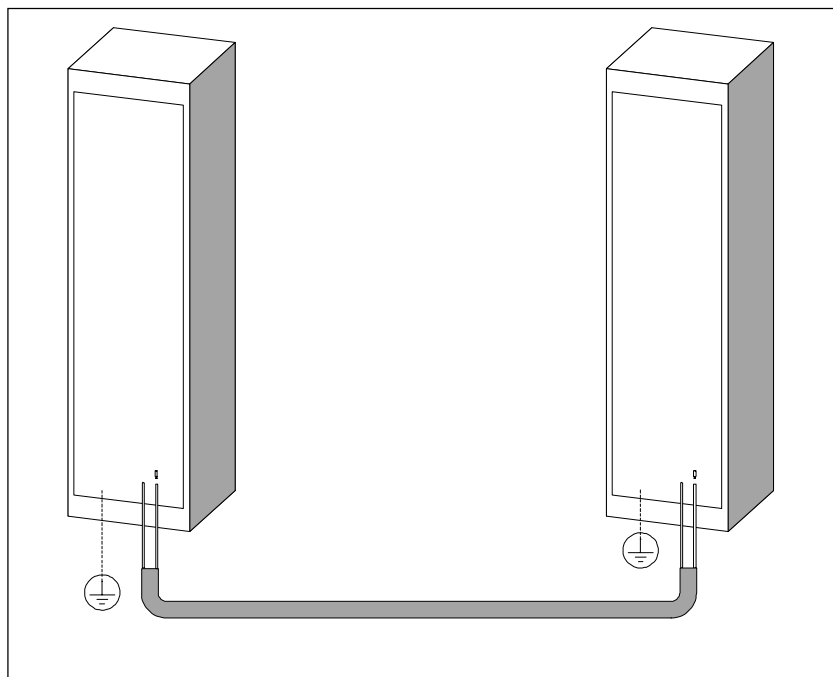


Рис. 4-7. Прокладка провода для выравнивания потенциалов и сигнального кабеля

4.11 Защита от индуктивных бросков напряжения

Встроенное подавление бросков напряжения

Цифровые модули вывода S7-400 имеют встроенное устройство для подавления бросков напряжения. Броски напряжения возникают при отключении индуктивностей, таких как катушки реле и контакторы.

Дополнительное подавление бросков напряжения

Индуктивности должны снабжаться дополнительными устройствами для подавления бросков напряжения в следующих случаях:

- Если выходные цепи SIMATIC могут выключаться дополнительно установленными контактами, например, контактами реле.
- Если индуктивности не управляются модулями SIMATIC.

Указание: Проконсультируйтесь с поставщиками индуктивностей для расчета устройств подавления бросков напряжения.

Пример

На рис. 4-8 показана выходная цепь, которая нуждается в дополнительных устройствах для подавления бросков напряжения.

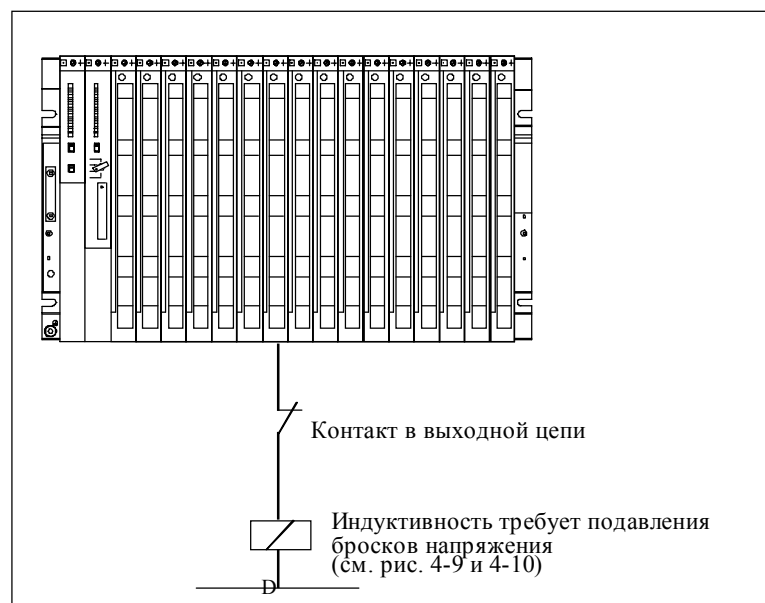


Рис. 4-8. Контакт реле для аварийной остановки в выходной цепи

Подавление бросков напряжения для катушек постоянного тока

Для подавления бросков напряжения у катушек постоянного тока используются диоды и стабилитроны:

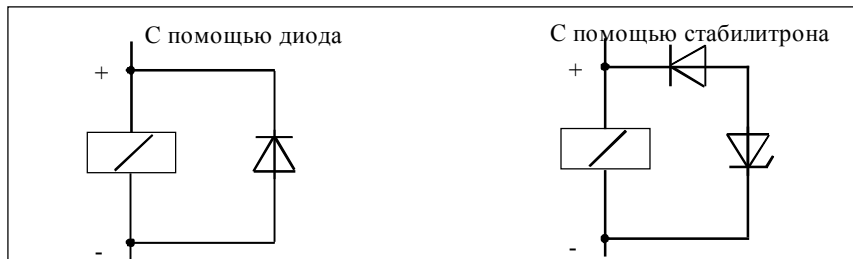


Рис. 4-9. Подавление бросков напряжения для катушек постоянного тока

Подавление бросков напряжения с помощью диодов или стабилитронов

Подавление бросков напряжения с помощью диодов или стабилитронов демонстрирует следующие характеристики:

- Перенапряжения при отключении могут быть устранены полностью. Стабилитрон имеет более высокое напряжение отключения.
- Большая задержка отключения \square в 6 – 9 раз выше, чем при отсутствии подавления. Стабилитрон отключает быстрее, чем диодный подавитель.

Подавление бросков напряжения для катушек переменного тока

Для подавления бросков напряжения у катушек переменного тока используются RC-цепочки или варисторы.

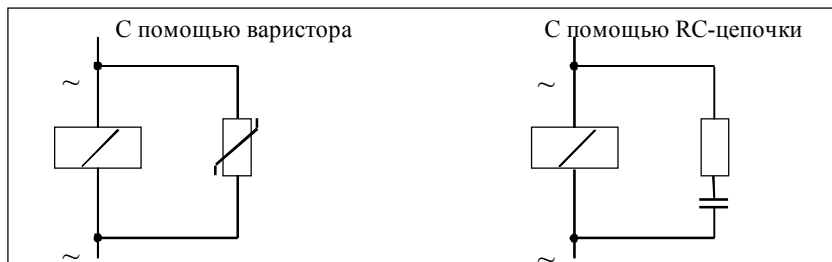


Рис. 4-10. Подавление бросков напряжения у катушек переменного тока

Подавление бросков напряжения с помощью варистора

Подавление бросков напряжения с помощью варистора демонстрирует следующие характеристики:

- Амплитуда перенапряжения при отключении ограничена, но не затухает.
- Крутизна броска напряжения остается той же.
- Задержка отключения незначительна.

Подавление бросков напряжения с помощью RC-цепей

Подавление бросков напряжения с помощью RC-цепей демонстрирует следующие характеристики:

- Уменьшаются амплитуда и крутизна броска напряжения при отключении.
- Задержка отключения незначительна

4.12 Заземление

Введение

Заземление, выполненное в соответствии с инструкциями и добросовестно, является предпосылкой для надлежащего функционирования программируемого контроллера.

Каждый отдельный компонент S7-400 и управляемой системы должен быть надлежащим образом заземлен.

Соединения с землей

Низкоомные соединения с землей уменьшают риск поражения электрическим током в случае короткого замыкания или неисправностей в системе. Кроме того, надлежащее заземление (низкоомные соединения с большой поверхностью контакта) вместе с эффективным экранированием кабелей и оборудования уменьшает влияние помех на систему и выдачу ложных сигналов.

Указание

Всегда принимайте меры, чтобы рабочие токи не протекали через заземление.

Защитное заземление

Все оборудование класса безопасности I и все крупные металлические части должны быть соединены с защитным заземлением. Это важно для обеспечения надежной защиты пользователя установки от поражения электрическим током.

Кроме того, это служит для отвода помех, передаваемых через кабели внешнего питания, сигнальные кабели и кабели к периферийным устройствам.

В таблице 4-3 представлены способы заземления, необходимые для отдельных компонентов.

Таблица 4-3. Способы защитного заземления

Оборудование	Способ заземления
Шкаф/каркас	Соединение с центральной точкой заземления, напр., с заземляющей шиной, через кабель, обладающий качеством, предъявляемым к защитному проводу
Стойка	Соединение с центральной точкой заземления через кабель с поперечным сечением не менее 10 мм ² , если стойки не установлены в шкафу и не связаны друг с другом крупными металлическими частями
Модуль	Не требуется; заземляется автоматически через заднюю шину при установке
Периферия	Заземляется через силовой штепсельный разъем
Экран соединительных кабелей	Соединение со стойкой или с центральной точкой заземления (избегайте образования замкнутых контуров через землю)
Датчики и исполнительные устройства	Заземление в соответствии с техническими требованиями к системе

Подключение заземления источника питания нагрузки

Многие модули вывода требуют дополнительного источника питания нагрузки для включения исполнительных устройств. Для этих источников питания возможны два различных режима:

- неизолированный режим
- “плавающий” режим

В таблице 4–4 показано, как подключается земля источника питания нагрузки в отдельных режимах.

Таблица 4–4. Подключение заземления источника питания нагрузки

Режим	Соединение питания нагрузки
Неизолированный режим <ul style="list-style-type: none"> • заземленная конфигурация • незаземленная конфигурация 	С опорной точкой стойки; должно быть установлено металлическое соединение между каркасом и местным заземлением.
“Плавающий” режим <ul style="list-style-type: none"> • заземленная и незаземленная конфигурация 	Отсутствует или с любой точкой кроме защитного заземления или опорного потенциала M (0 V) рабочего напряжения

На рис. 4–11 показано, как подключается земля источника питания нагрузки для неизолированного режима.

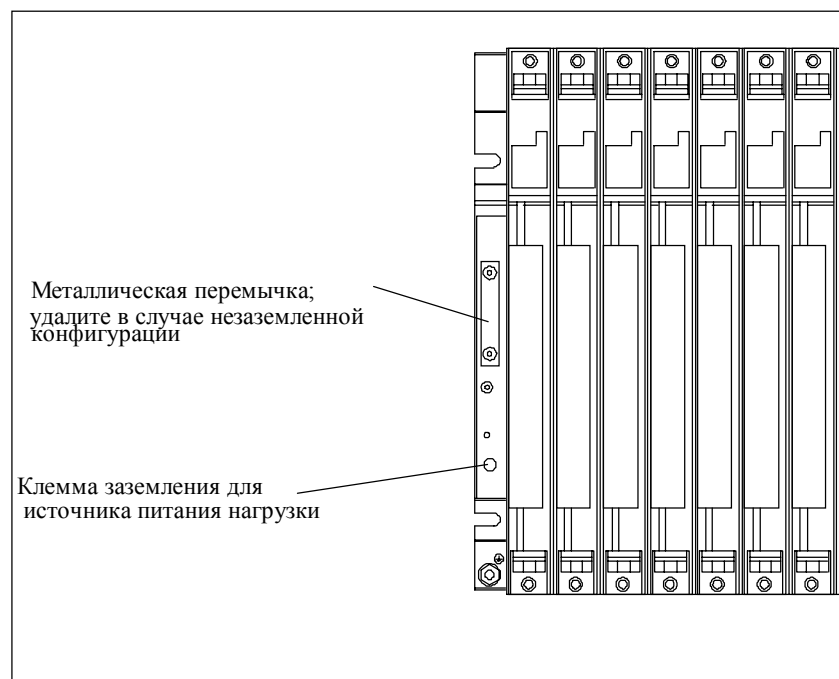


Рис. 4-11. Подключение заземления источника питания нагрузки для неизолированного режима

4.13 Защищенная от помех конфигурация для локальных и дистанционных соединений

Введение

В этом разделе описана концепция экранирования и заземления для локальных и дистанционных соединений.

Замечание

Если Вы используете компоненты, которые не рекомендованы для установления локальных и дистанционных соединений, то противодействие помехам ослабляется.

Защищенная от помех конфигурация для локальных соединений

Если Вы соединяете CR и ER через надлежащие интерфейсные модули (передающий IM и принимающий IM), никакого специального экранирования и заземления не требуется. Однако, убедитесь, что

- все стойки имеют низкоомное соединение друг с другом;
- стойки с заземленным монтажом имеют заземляющую конфигурацию типа “звезда”;
- контактные пружины стоек чистые и не погнуты и поэтому будут обеспечивать отвод токов помех.

Защищенная от помех конфигурация для дистанционных соединений

Если Вы соединяете CR и ER через надлежащие интерфейсные модули (передающий IM и принимающий IM), обычно не требуется специального экранирования и заземления.

Специальное экранирование и заземление может стать необходимым, если Вы эксплуатируете Вашу систему в окружении с чрезвычайно высоким уровнем помех. В этом случае соблюдайте следующие указания:

- В шкафу подключайте экраны кабелей к шине для экранов непосредственно после ввода.
 - Снимайте внешнюю изоляцию кабеля в районе шины для экранов, не повреждая экранирующую оплетку.
 - Обеспечьте наибольшую возможную площадь контакта экранирующей оплетки с шиной для экранов, например, с помощью металлических охватывающих фиксаторов, окружающих экран на большой поверхности.
- Подсоединяйте шину (шины) для экранов на большой площади к каркасу или стенке шкафа.
- Соедините шину (шины) для экранов с местным заземлением.

При дистанционном соединении обеспечьте, чтобы не нарушались инструкции VDE по прокладке защитного заземления.

Описанные здесь способы показаны на рис. 4–12. Если допустимая разность потенциалов между точками заземления превышена, Вы должны проложить провод для выравнивания потенциалов (медный провод с поперечным сечением не менее 16 мм²).

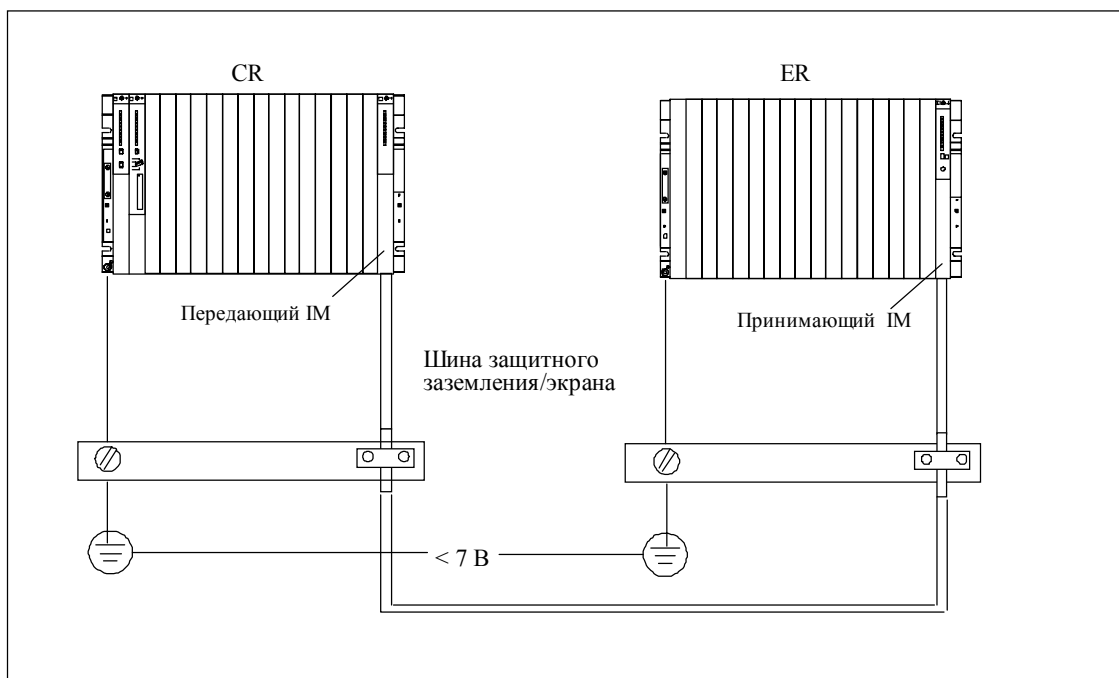


Рис. 4-12. Экранирование и заземление для соединительного кабеля при дистанционном соединении

Особый случай

Для дистанционных соединений Вы должны использовать предварительно разрезанные/ предварительно собранные кабели фиксированной длины. Следовательно, когда соединительные кабели прокладываются, они могут иметь избыточную длину. В этом случае они должны быть свернуты в катушку в виде бифилярной обмотки и уложены.

Установка S7–400

Обзор главы

5

В разделе	Вы найдете	на стр.
5.1	Монтаж и заземление стоек	5–2
5.2	Подключение заземления на шасси в неизолированной конфигурации	5–7
5.3	Принадлежности	5–9
5.4	Установка модулей в стойке	5–10
5.5	Маркировка модулей метками слотов	5–14
5.6	Изменение вентиляции с помощью кабельного канала и вентиляторного узла	5–15
5.7	Установка вентиляторного узла	5–17
5.8	Установка кабельного канала	5–19

5.1 Монтаж и заземление стоек

Введение

Стойки S7-400 спроектированы для настенного монтажа и установки на рамах и в шкафах. Они монтируются спереди (наружный монтаж). Монтажные размеры стоек удовлетворяют DIN 41 494.

В этом разделе описаны операции по монтажу и заземлению стоек.

В принципе M7-400 монтируется подобно S7-400, за исключением того, требуется предварительная сборка (см. раздел 10.4 “Установка M7-400”).

Шаг 1: Оставление достаточных зазоров

Разместите стойки так, чтобы оставалось достаточное пространство для установки и охлаждения модулей.

На рис. 5-1 показаны расстояния, которые должны быть оставлены вокруг при монтаже стойки S7-400.

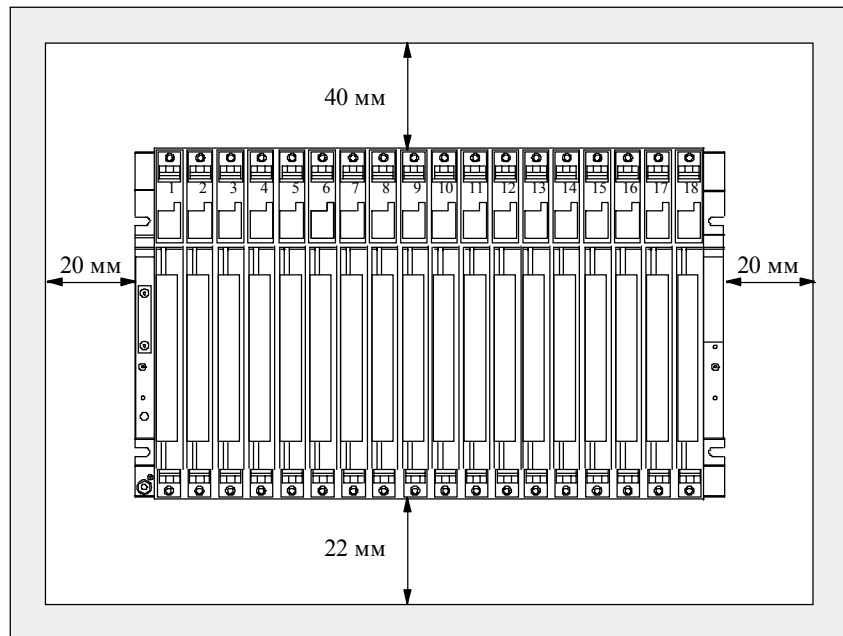


Рис. 5-1. Минимальные зазоры при монтаже S7-400

Размеры стойки

На рис. 5-2 показаны размеры стойки с 18 слотами.

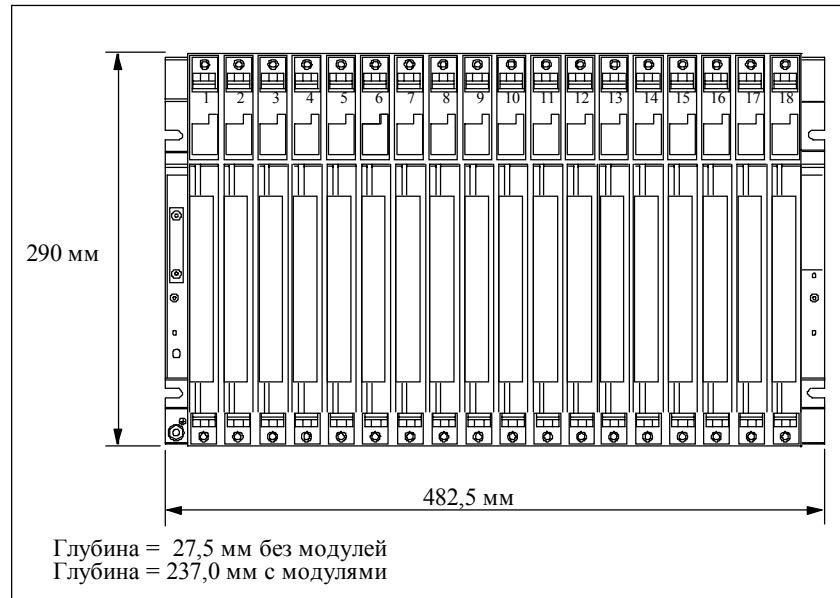


Рис. 5-2. Размеры стойки с 18 слотами

На рис. 5-3 показаны размеры стойки с 9 слотами.

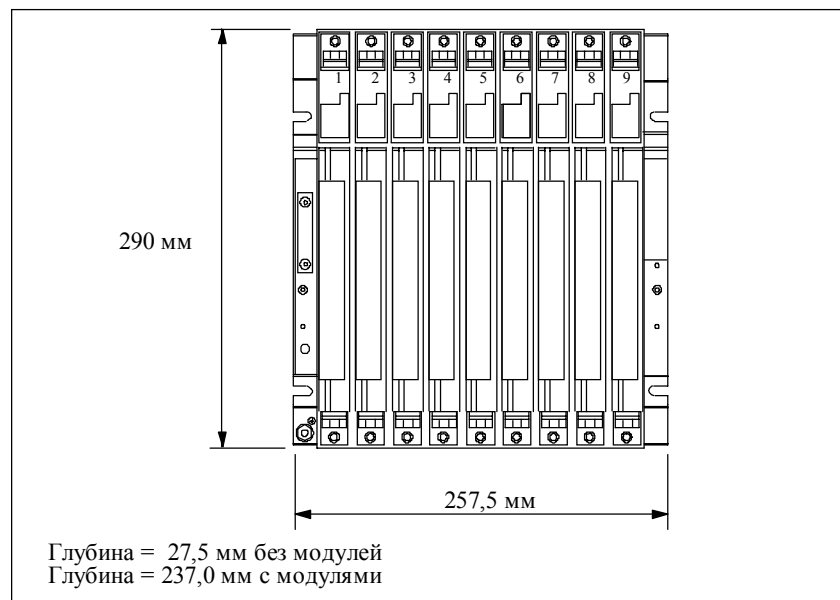


Рис. 5-3. Размеры стойки с 9 слотами

Шаг 2: Крепление стойки

Привинтите стойку к материалу основы (размер винтов М6).

Является ли материал основы заземленной металлической пластиной?

Если да: Установите низкоомное соединение между стойкой и материалом основы. Если металл окрашен или анодирован, используйте подходящее средство для установления контакта или специальные контактные шайбы.

Если нет: Никаких специальных мер не требуется.

Монтажные размеры

Стойка имеет по бокам четыре выреза; используйте их для крепления на стене или в шкафу. Вырезы расположены в соответствии с 19-дюймовым стандартом.

Эскизы вырезов и монтажные размеры показаны на рис. 5-4.

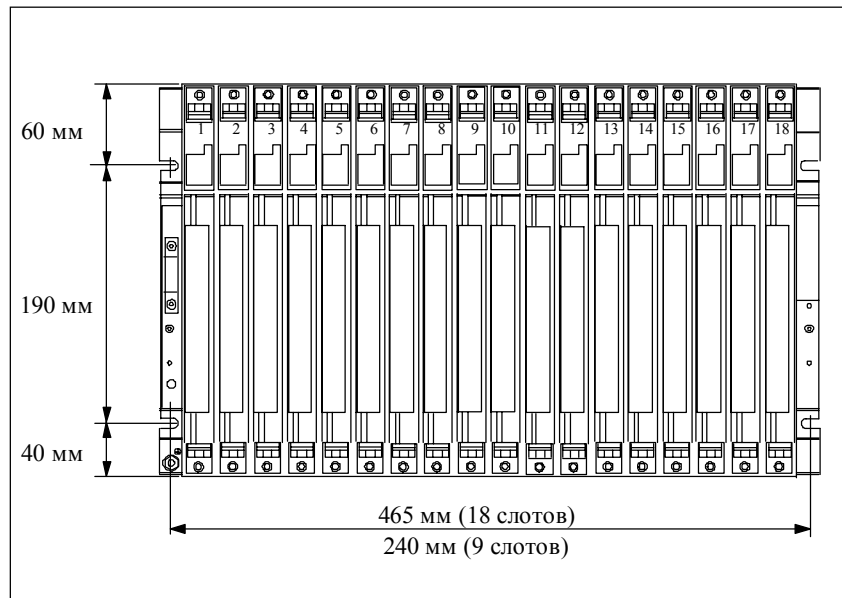


Рис. 5-4. Размещение вырезов

Монтаж винтов

Для крепления стойки у Вас есть выбор из следующих типов винтов:

Тип винта	Объяснение
Винт М6 с конической головкой в соответствии с ISO 1207/ISO 1580 (DIN 84/DIN 85)	Выбирайте длину винта в соответствии с Вашим узлом. Вам нужны также шайбы на 6,4 в соответствии с ISO 7092 (DIN 433).
Винт М6 с шестигранной головкой в соответствии с ISO 4017 (DIN 4017)	

Шаг 3: Соединение стойки с общим заземлением

Соедините стойку с общим заземлением. Для этой цели на стойке слева внизу имеется болт с нарезкой.

Минимальное поперечное сечение проводника для соединения с общим заземлением: 10 мм².

Если S7-400 монтируется на подвижной стойке, соединение с общим заземлением должно выполняться гибким проводом.

Указание

Всегда обеспечивайте низкоомное соединение с общим заземлением (см. рис. 5-5). Это достигается использованием возможно более короткого провода с низким сопротивлением и большой поверхностью контакта.

На рис. 5-5 показано, как соединить стойку с общим заземлением.

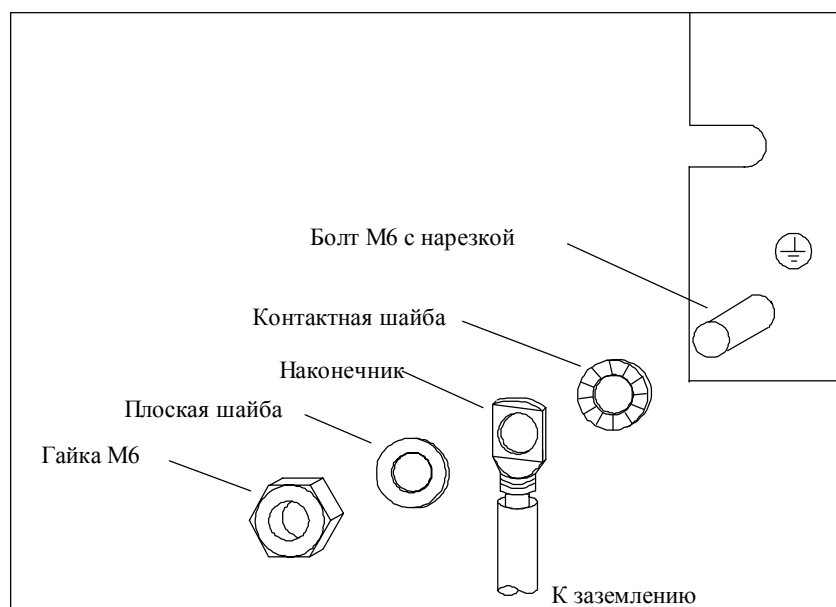


Рис. 5-5. Соединение стойки с заземлением

Шаг 4: Монтаж дополнительных стоек

Если Вы собираете S7-400 с двумя или более стойками, Вы должны оставить дополнительный зазор между отдельными стойками или установить вентиляторный узел или кабельный канал.

На рис. 5-6 показан зазор, который Вы должны оставить между двумя стойками S7-400 при монтаже.

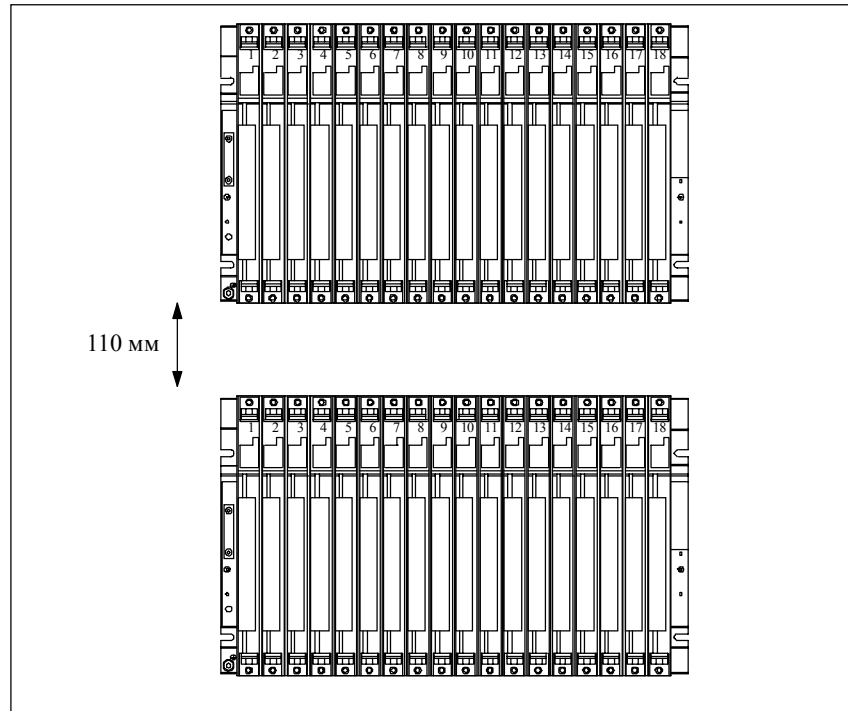


Рис. 5-6. Минимальный зазор между двумя стойками

5.2 Подключение заземления на шасси в неизолированной конфигурации

Введение

Стойки предоставляют возможность для подключения заземления источника питания нагрузки 24 В пост. тока в неизолированной конфигурации к заземлению источника 5 В (опорный потенциал M, логическая земля).

Опорная точка

Подключите заземление на шасси к опорной точке для неизолированных модулей. Опорная точка соединена через металл с опорным потенциалом M (0 В).

На рис. 5-7 показано расположение опорной точки на стойке.

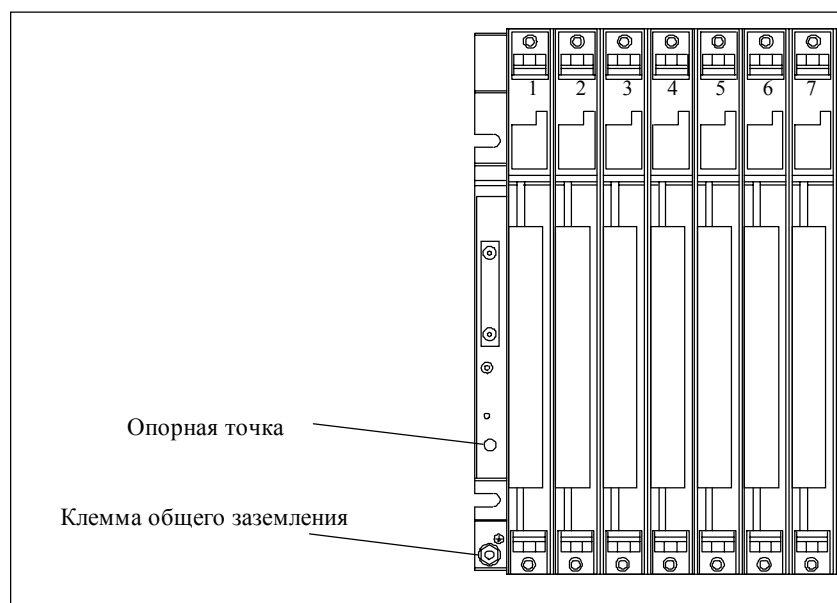


Рис. 5-7. Опорная точка

Подключение к опорной точке

Для подключения к опорной точке используйте кабельный наконечник для M4, пружинную шайбу подходящего размера и винт с конической головкой M4 x 6.

Указание

Для подключения к опорной точке не используйте винт с конической головкой длиннее, чем 6 мм, иначе может создаться нежелательное соединение между опорной точкой и находящимся за ней каркасом и, следовательно, с общим заземлением.

На рис. 5-8 показано подключение заземления на шасси к опорной точке.

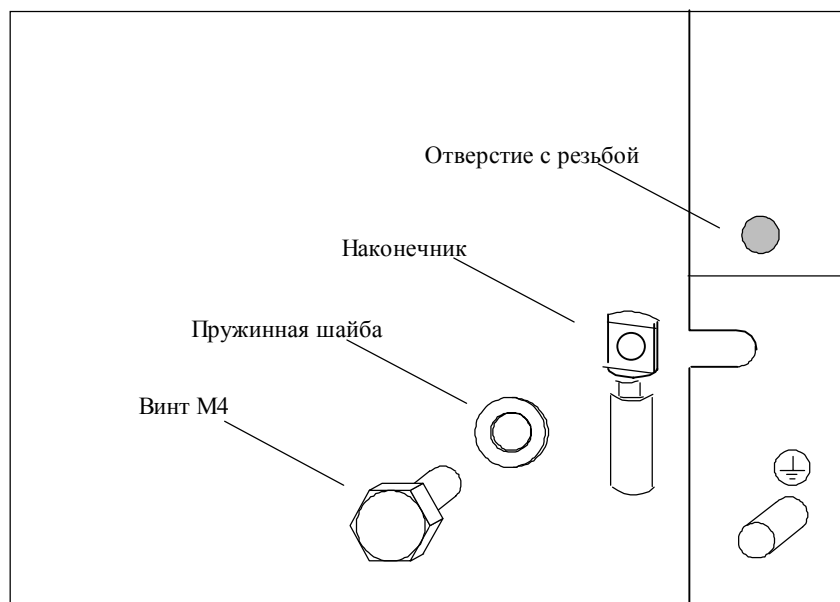


Рис. 5-8. Подключение заземления на шасси к опорной точке

5.3 Принадлежности

Введение

Некоторые из принадлежностей необходимы для установки модулей в стойке и поставляются в упаковке модулей и стоек. Фронтштекеры сигнальных модулей всегда должны заказываться отдельно. Кроме того, для некоторых модулей имеются необязательные принадлежности.

Принадлежности

Принадлежности для модулей и стоек перечислены и кратко объяснены в таблице 5–1. Список запасных частей для SIMATIC S7 можно найти в *Справочном руководстве*, гл. 11. Принадлежности для установки M7–400 можно найти в разделе 10.4.

Таблица 5–1. Принадлежности для модулей и стоек

Модуль	Принадлежности, поставляемые с модулем	Принадлежности, не поставляемые с модулем	Назначение принадлежностей
Стойка (UR, CR, ER)	Колесико с номерами слотов	-	Для идентификации модулей метками слотов
Источник питания (PS)	-	1 или 2 буферные батареи	Для централизованной буферизации областей RAM в CPU
CPU	2 ключа	-	Для приведения в действие переключателя режимов работы CPU
	-	Платы памяти	Загрузочная память, необходимая CPU
Сигнальный модуль (SM)	2 маркировочных ленты	-	Для маркировки входов и выходов на фронтштекере
	Пластинка со схемой расположения выводов	-	Для идентификации выводов на фронтштекерах
	-	Фронтштекер с ослабителем натяжения для винтовых, обжимных или пружинных клемм	Для подключения сигнальных модулей
	-	Инструмент для извлечения (для обжимных клемм)	Для переподключения сигнальных модулей с фронтштекером с обжимными клеммами
	-	Обжимные контакты	
-	Обжимной инструмент		

5.4 Установка модулей в стойке

Введение

Для установки модулей в стойке используется одна и та же процедура.



Предостережение

Модули и стойки могут быть повреждены.

Если Вы применяете силу при установке модулей в стойке, то эти компоненты могут быть повреждены.

В процессе установки точно выполняйте описанные ниже шаги.

Расположение модулей

При размещении модулей в стойке Вы должны соблюдать только два правила:

- Источник питания во всех стойках должен устанавливаться в слот 1.
- Принимающий ИМ в стойке расширения (ER) всегда должен устанавливаться крайним справа.

Что касается модулей, не описанных в данном руководстве, выясните, не действуют ли для них другие правила, отличающиеся от описанных выше основных правил.

Инструмент

Для установки модулей Вам нужна цилиндрическая отвертка с шириной конца 3,5 мм.

Последовательность установки

При установке модулей в стойке действуйте в соответствии с описанной далее последовательностью:

1. Вытащите фальш-платы из слотов, в которые Вы собираетесь вставлять модули. Захватите фальш-плату за маркированный конец и вытащите ее.
Для модулей двойной и тройной ширины Вы должны удалить фальш-платы из всех слотов, которые должны быть заняты соответствующими модулями.
2. Снимите крышку с модуля, если она имеется (см. рис. 5-9).
3. Отсоедините штекер на блоке питания.
4. Нацепите первый модуль и поверните его вниз (см. рис. 5-10).

Если при повороте модуля Вы чувствуете сопротивление, слегка приподнимите его и продолжайте поворот.

5. Закрепите верхний и нижний винты модуля, прилагая усилие от 0,8 до 1,1 Нм (см. рис. 5-11). Для крепления модулей тройной ширины используются по два винта сверху и снизу.
6. Поставьте на место крышку модуля, если она имеется.
7. Установите остальные модули таким же способом.
8. После установки всех модулей вставьте ключ в переключатель режимов работы CPU (см. рис. 5-12).

Далее объясняются отдельные шаги установки.

Способ снятия модулей описан в главе 9.

Снятие крышки

Если модуль имеет крышку (напр., источники питания и CPU), она снимается перед установкой модуля в стойку.

Действуйте следующим образом:

1. Нажмите вниз блокирующий рычаг (1).
2. Наклоните крышку вперед и вытащите ее (2).

На рис. 5-9 показано, как снять крышку.

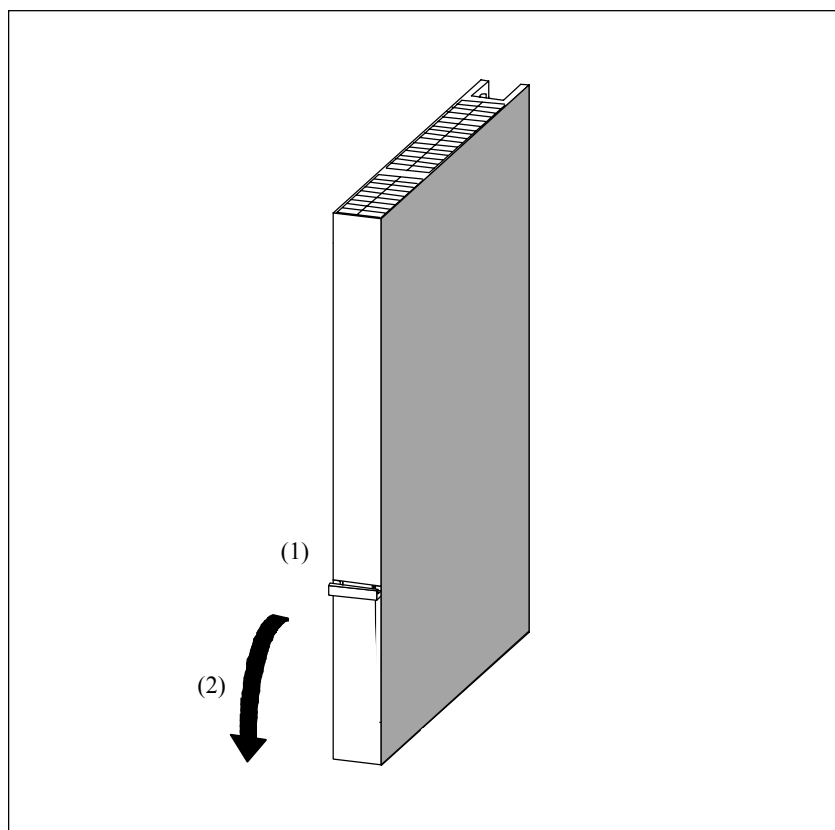


Рис. 5-9. Снятие крышки

Навешивание модулей

Навешивайте модули последовательно (1) и поворачивайте их осторожно вниз (2). Если Вы чувствуете сопротивление при повороте модуля, слегка приподнимите его и продолжайте поворот. На рис. 5-10 показано, как нужно навешивать модуль на стойку и поворачивать его.

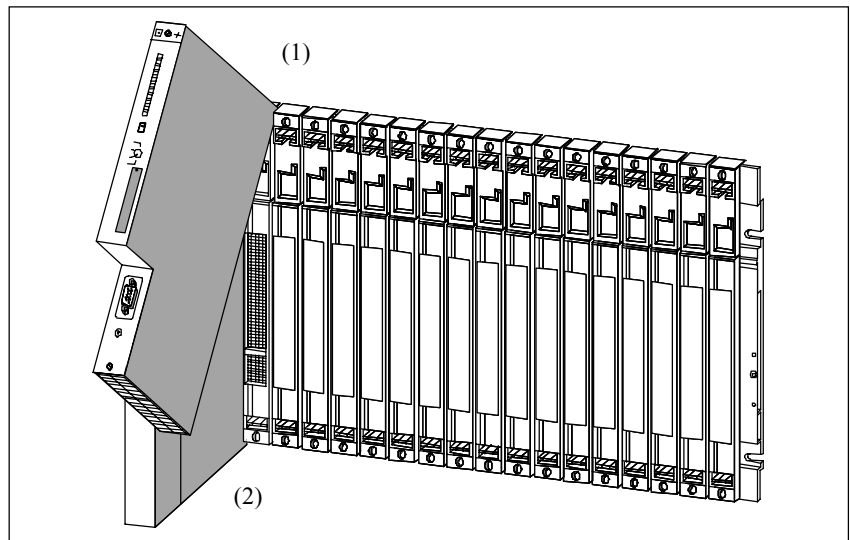


Рис. 5-10. Навешивание модуля и поворот его вниз

Привинчивание модулей

На рис. 5-11 показано, как нужно привинчивать модули.

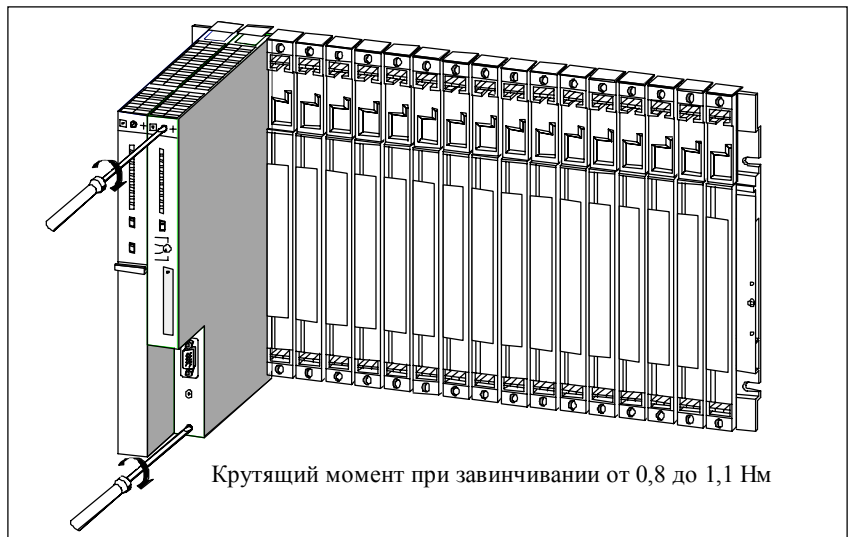


Рис. 5-11. Привинчивание модулей

Установка ключа

На рис. 5-12 показано, как вставить ключ в CPU в положении STOP переключателя. Вы можете удалять ключ в положении STOP или RUN.

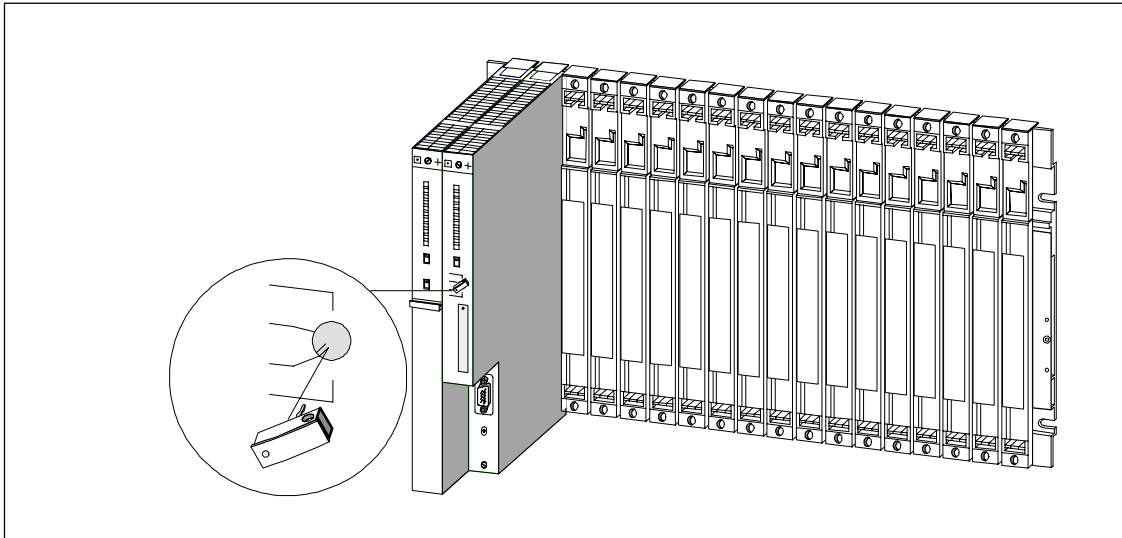


Рис. 5-12. Установка ключа в CPU

5.5 Маркировка модулей метками слотов

Введение

Как только модули установлены, Вы должны маркировать каждый из них метками слотов, чтобы избежать риска перепутывания модулей во время эксплуатации. Если модули переставлены местами, Вам возможно, придется изменить конфигурацию узла.

Номера слотов

Номер слота - это его порядковый номер от 1 до 18 или от 1 до 9 в стойке с 9 слотами. Счет начинается с 1 на самом левом слоте.

Модули двойной ширины занимают два слота и получают порядковые номера обоих слотов.

Модули тройной ширины занимают три слота и получают порядковые номера этих трех слотов.

Установка меток слотов

Метки слотов используются для маркировки модулей номерами соответствующих слотов. Метки слотов поставляются вместе со стойкой в виде “колесика с номерами”.

Для установки меток слотов действуйте следующим образом:

1. Держите “колесико с номерами” у модуля и поворачивайте его до номера, соответствующего слоту, в который вставляется модуль.
2. Возьмите метку слота в модуль пальцем. Метка отломится от “колесика с номерами”.

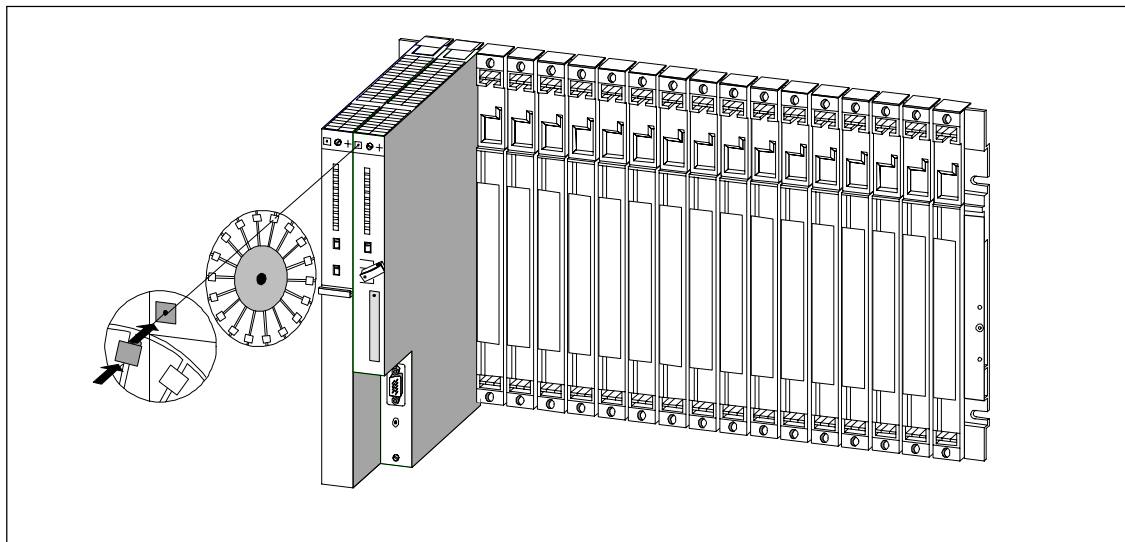


Рис. 5-13. Установка метки слота

5.6 Изменение вентиляции с помощью кабельного канала и вентиляторного узла

Введение

Кабельный канал и вентиляторный узел предоставляют два метода вентиляции: подача воздуха сзади и снизу. Крышка, которая может быть установлена в соответствии с требуемым способом, расположена в основании кабельного канала или вентиляторного узла.

Положение при поставке

Крышка установлена в основании кабельного канала или вентиляторного узла. Воздух подается сзади.

Изменение вентиляции

Для изменения вентиляции Вы должны переставить крышку в основании кабельного канала или вентиляторного узла. Действуйте следующим образом:

1. Используя отвертку, выполните поворот на четверть против часовой стрелки, чтобы открыть два быстро открывающихся замка с передней стороны кабельного канала или вентиляторного узла.
2. Захватите основание обеими руками; осторожно нажмите его вниз и вытащите его полностью из кабельного канала или вентиляторного узла.
3. Крышка крепится к основанию защелками. Нажмите крышку снизу недалеко от защелок и удалите ее.
4. Примерно под прямым углом к основанию вставьте крышку в шарниры защелки в заднем углу основания.
5. Вдвиньте основание снова и нажмите его сверху.
6. Используя отвертку, сделайте поворот на четверть по часовой стрелке, чтобы закрыть замки.

На рис. 5–14 показаны оба способа выбора вентиляции соответствующей установкой крышки в основании кабельного канала или вентиляторного узла.

Сетка фильтра (не обязательна)

Вы можете установить сетку фильтра в кабельном канале или вентиляторном узле для фильтрации подаваемого воздуха. Сетка фильтра не обязательна и не является частью кабельного канала или вентиляторного узла.

Как и крышка, сетка фильтра может быть установлена плашмя в основание или в его заднем углу в соответствующих шарнирах защелки или быстро открывающихся замков.

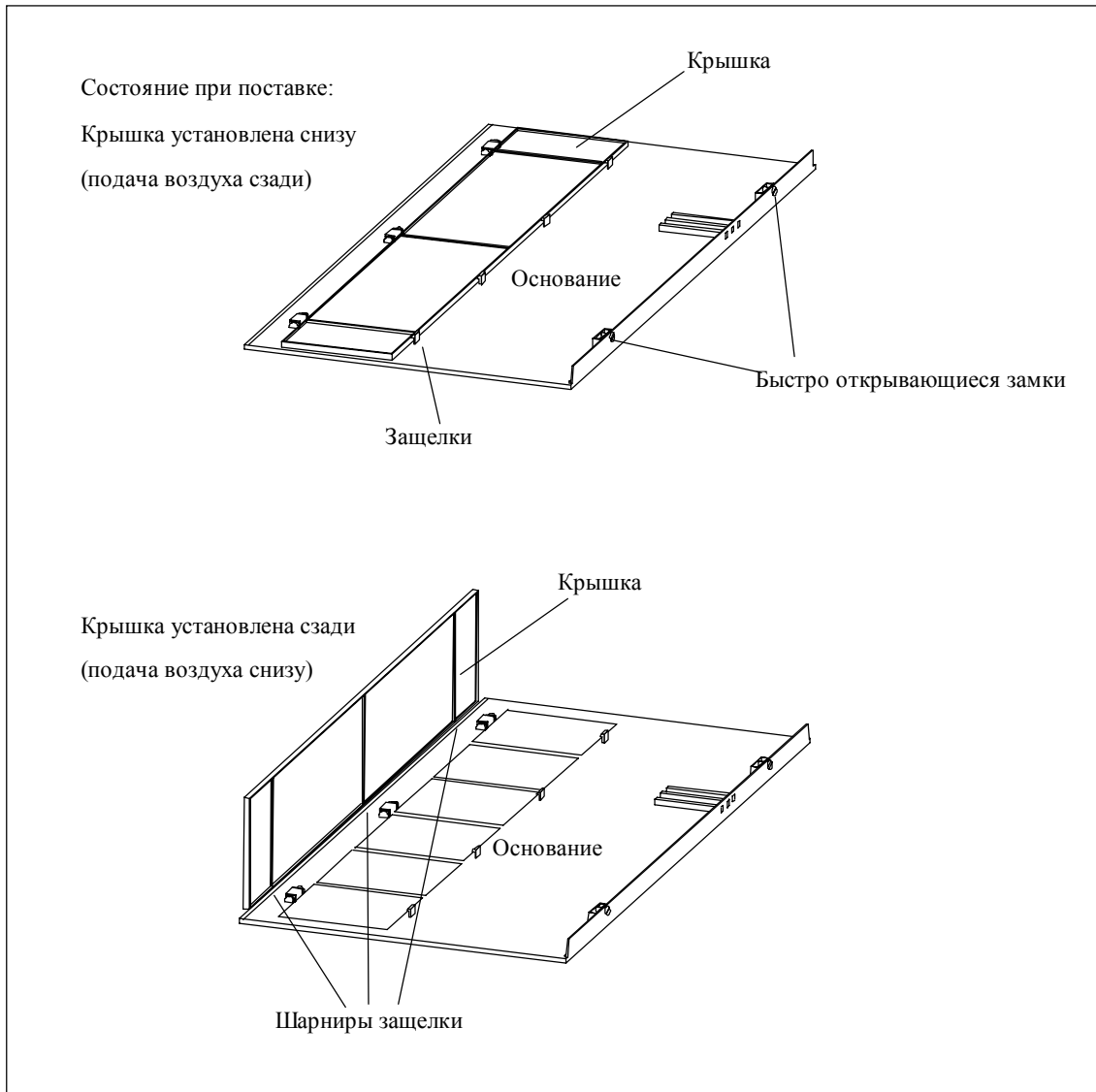


Рис. 5-14. Способы вентиляции

5.7 Установка вентиляторного узла

Начальное состояние

Вы навесили модули на стойку и закрепили их винтами. Теперь Вы хотите установить вентиляторный узел. Действуйте следующим образом:

1. Снимите левую крышку с вентиляторного узла.

С помощью 17-миллиметрового гаечного ключа ослабьте быстро открывающийся замок поворотом на четверть.

Вытащите левую крышку из вентиляторного узла, двигая ее параллельно вентиляторному узлу так, чтобы не повредить расположенный сзади съемный контакт.

На рис. 5-15 показано, как снять левую крышку.

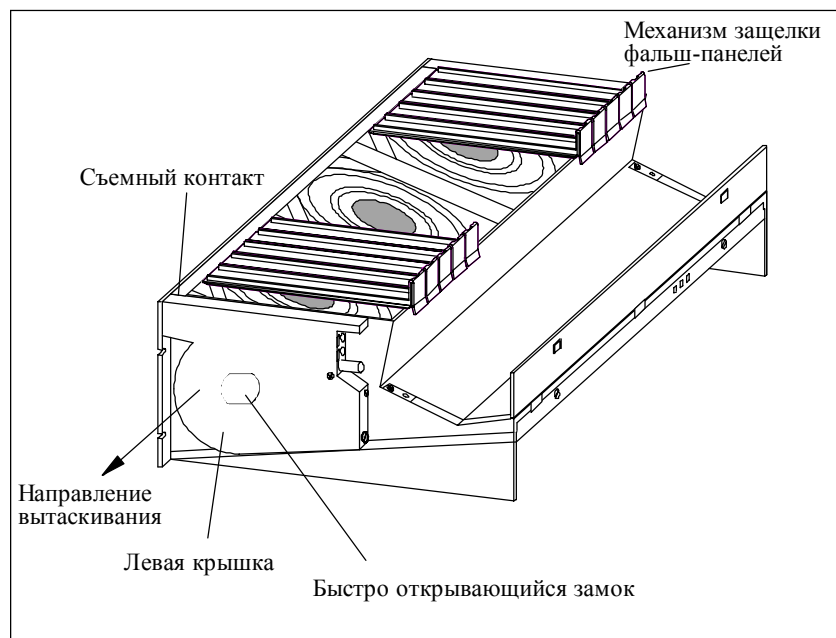


Рис. 5-15. Удаление левой крышки

Указание

Снабдите вентиляторный узел фальш-панелями под свободными слотами, это обеспечит оптимальную вентиляцию.

Вентиляторный узел поставляется с 18 фальш-панелями, которые выполнены в виде двух узлов по 9 фальш-панелей в каждом. Отломите эти панели от в заранее определенных местах, чтобы отделить их, если необходимо.

2. Удалите ненужные фальш-панели. Для этого ослабьте механизмы защелок этих панелей и вытащите их.

3. Отломите столько фальш-панелей, сколько требуется.
4. Прикрепите фальш-панели к свободным слотам:
 - поместите фальш-панели на задней стенке кабельного канала,
 - прижмите фальш-панели кзади так, чтобы их концы вошли в предусмотренные для этого выемки,
 - вжимайте фальш-панели до тех пор, пока механизм защелки не войдет в зацепление с отверстиями на задней стенке кабельного канала.
5. Затем установите вентиляторный узел в 19-дюймовый промежуток непосредственно под стойкой или между двумя стойками. Для монтажа используйте винты размера М6.

На рис. 5-16 показано, как установить вентиляторный узел между двумя стойками.

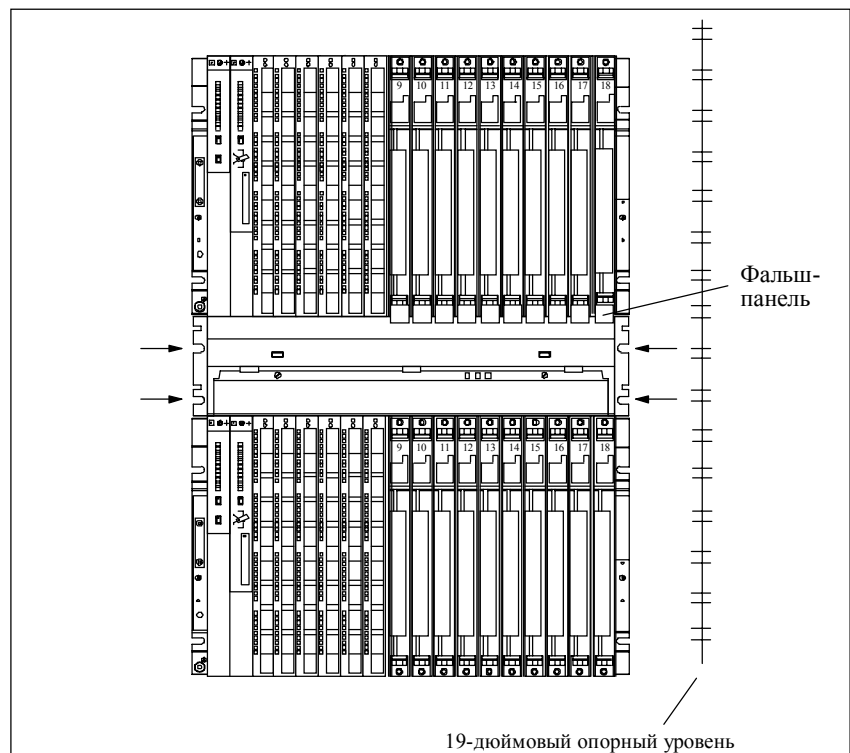


Рис. 5-16. Установка вентиляторного узла

6. Поставьте на место левую крышку.
7. Закрепите левую крышку быстро открывающимся замком.

Контроль вентиляторного узла

Для контроля работы вентиляторного узла через свою программу подключите выходы к цифровому модулю.

Дальнейшие подробности о концепции контроля можно найти в *Справочном руководстве*, гл.9.

5.8 Установка кабельного канала

Начальное состояние

Вы навесили модули на стойку закрепили их винтами. Теперь Вы хотите установить кабельный канал. Действуйте следующим образом:

1. Установите кабельный канал в 19-дюймовый проем непосредственно под стойкой или между двумя стойками. Для монтажа используйте винты размера М6.

На рис. 5-17 показано, как установить кабельный канал между двумя стойками.

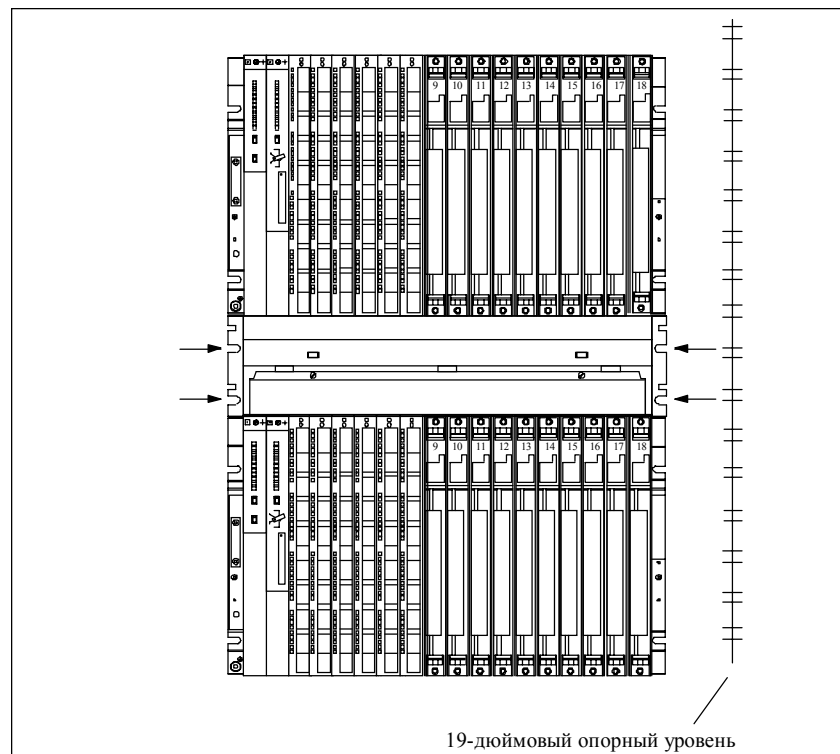


Рис. 5-17. Установка кабельного канала

Установка S7-400

Подключение S7–400

Обзор главы

6

В разделе	Вы найдете	на стр.
6.1	Правила подключения	6–2
6.2	Установка источника питания переменного тока на напряжение сети	6–3
6.3	Подключение источника питания	6–4
6.4	Подключение сигнальных модулей	6–8
6.5	Подключение фронтштекера с обжимными контактами	6–10
6.6	Подключение фронтштекера с винтовыми контактами	6–11
6.7	Подключение фронтштекера с пружинными контактами	6–12
6.8	Ослабление натяжения	6–14
6.9	Прикрепление табличек фронтштекеру	6–15
6.10	Установка фронтштекера	6–17
6.11	Соединение между собой CR и ER	6–20
6.12	Установка вентиляторного узла на напряжение сети и его подключение	6–22
6.13	Прокладка кабелей с использованием кабельного канала или вентиляторного узла	6–24

6.1 Правила подключения

Введение

Таблица 6-1. Правила подключения

Правила для	... источника питания	... фронтштекеров		
		с обжимными клеммами	с винтовыми клеммами	с пружинными клеммами
Поперечное сечение проводов: Внешний диаметр: сплошной провод гибкий провод гибкий провод с наконечником	от 3 до 9 мм от 0,75 до 2,5 мм ² от 0,75 до 2,5 мм ² от 0,75 до 2,5 мм ²	нет от 0,5 до 1,5 мм ² нет	нет от 0,25 до 2,5 мм ² от 0,25 до 1,5 мм ²	нет от 0,08 до 2,5 мм ² от 0,25 до 1,5 мм ²
Количество проводов на клемму	1	1	1 *	1 *
Длина удаления изоляции с отдельных проводников	7 мм	5 мм	от 8 до 10 мм без наконечника 10 мм с наконечником	от 8 до 10 мм без наконечника 10 мм с наконечником
Наконечники проводов	без изолирующего воротничка по DIN 46228, форма А, короткая версия	-	с изолирующим воротничком или без него по DIN 46228 часть 1 или 4, форма А, нормальная версия	с изолирующим воротничком или без него по DIN 46228 часть 1 или 4, форма А, нормальная версия
Ширина рабочего конца отвертки	3,5 мм (цилиндрическая форма)	-	3,5 мм (цилиндрическая форма)	0,5 мм x 3,5 мм DIN 5264
Вращающий момент при затяжке: для соединительных проводов	от 0,6 до 0,8 Нм	-	от 0,6 до 0,8 Нм	-

* Вы можете подключать также комбинацию из двух проводов до 1,0 мм каждый к винтовым или пружинным клеммам. Для этой цели Вы должны использовать специальные наконечники на концах проводов. Ниже указаны два типа и производителя таких наконечников:

- Phoenix TWIN Артикул № 32 00 81 0 для 2 x 1 мм²
- AMP Номер для заказа 966 144-4 для 2 x 1 мм²

Указание

Для аналоговых модулей Вы должны использовать экранированные кабели (см. раздел 4.9).

6.2 Установка источника питания переменного тока на напряжение сети

Введение

S7-400 с источником питания переменного тока может работать от сети с напряжением 120 В или 230 В.

Установка переключателя для выбора напряжения

Проверьте, установлен ли переключатель для выбора напряжения на напряжение Вашей сети. Чтобы установить источник питания переменного тока на правильное напряжение сети, действуйте следующим образом:

1. Откройте крышку источника питания.
2. Снимите окошко переключателя для выбора напряжения, подняв его отверткой.
3. Установите переключатель на напряжение Вашей сети.
4. Поставьте окошко на место.
5. Закройте крышку.

На рис. 6-1 показано, как установить переключатель для выбора напряжения сети на нужное напряжение.

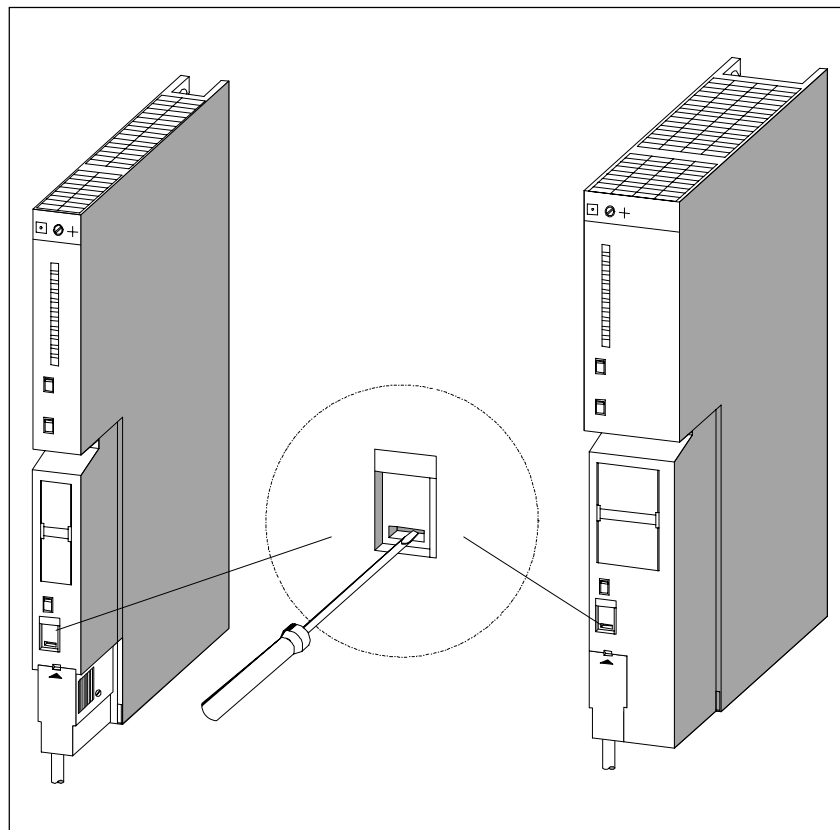


Рис. 6-1. Установка источника питания на напряжение сети

6.3 Подключение источника питания

Введение

Для подключения источника питания к сети используется сетевой штекер. При поставке этот штекер вставлен в модуль источника питания. Имеются два варианта сетевого штекера (переменного и постоянного тока). Оба варианта имеют ключ, т.е. штекер переменного тока может быть вставлен только в источник питания переменного тока, а штекер постоянного тока может быть вставлен только в источник питания постоянного тока.

Отсоединение сетевого штекера

Перед подключением Вы должны отсоединить сетевой штекер от источника питания.

1. Откройте крышку модуля источника питания.
2. Отделите штекер, приподняв его подходящим инструментом, напр., отверткой через предусмотренное для этой цели отверстие (1).
3. Вытащите штекер из источника питания (2).

На рис. 6-2 показано, как отсоединить сетевой штекер от источника питания.

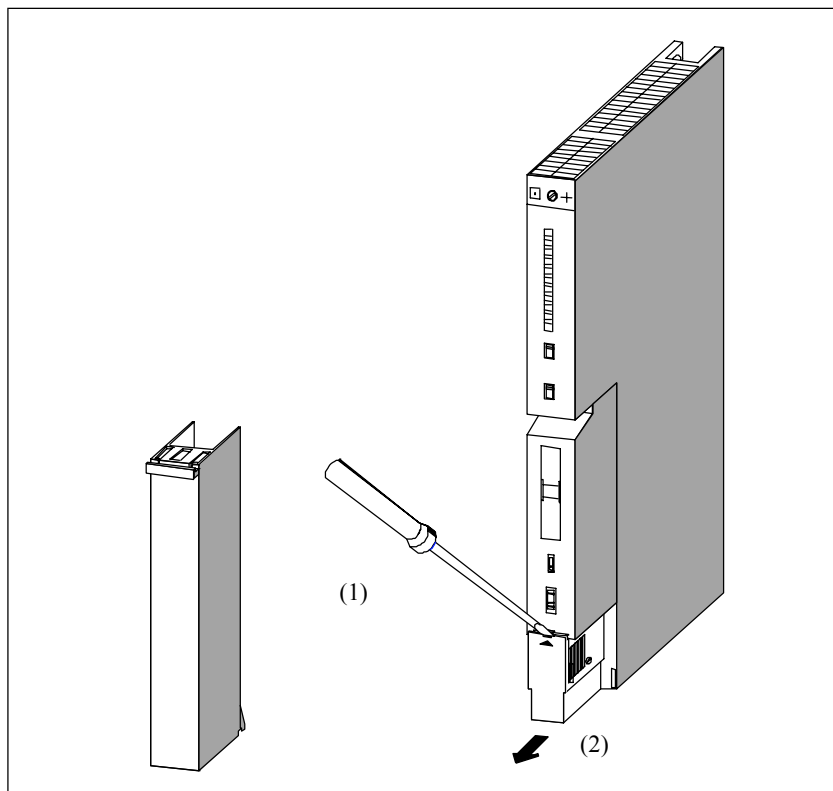


Рис. 6-2. Отсоединение сетевого штекера от источника питания

Подключение проводов к сетевому штекеру

Для подключения проводов к штекеру действуйте следующим образом:



Предупреждение

Имеется риск травмирования персонала.

Если Вы подключаете провода к штекеру при подведенном напряжении, Вы можете быть травмированы электрическим током.

Подключайте провода к штекеру только при отсоединенном напряжении питания.

1. Отключите напряжение сети переменного тока на разъединителе.
-

Указание

Выключатель на модуле источника питания не отсоединяет источник питания от питающей сети.

2. Вы используете кабель в оплетке с внешней изоляцией?

Если да: Снимите внешнюю изоляцию на длину в 70 мм. Имейте в виду, что под устройством для ослабления натяжения после подсоединения должен находиться кабель общим диаметром от 3 до 9 мм.

Если нет: Обмотайте жилы изоляцией так, чтобы общий диаметр кабеля под устройством для ослабления натяжения после подсоединения находился в пределах от 3 до 9 мм. Вместо изоляции Вы можете использовать обтягивающую гибкую трубку.

3. Укоротите на 10 мм две жилы, не используемые для соединения с защитным заземлением (PE).
 4. Снимите изоляцию с жил на длину 7 мм.
 5. Ослабьте винт в крышке сетевого штекера и откройте штекер.
 6. Ослабьте винт устройства для ослабления натяжения так, чтобы его можно было повернуть в открытое положение.
 7. Подсоедините жилы к клеммам согласно изображению крышке сетевого штекера (см. рис. 6-3). Более длинную жилу подключите к PE. Закрепите жилы винтами с вращающим моментом от 0,6 до 0,8 Нм.
 8. Поверните устройство для ослабления натяжения в закрытое положение и затяните на нем винт.
 9. Закройте сетевой штекер и закрепите крышку винтами.
-



Предостережение

Модуль источника питания или сетевой штекер могут быть повреждены.

Если вставляете или отсоединяете штекер при поданном напряжении, то источник питания или штекер могут быть повреждены.

Вставляйте или отсоединяйте сетевой штекер только при снятом напряжении питания.

На рис. 6-3 показано, как нужно подключать провода к сетевому штекеру.

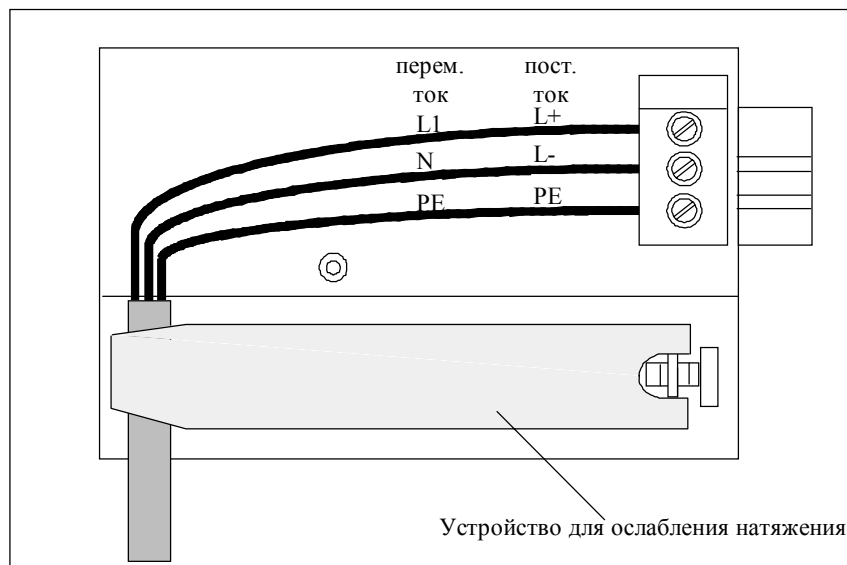


Рис. 6-3. Подключение проводов к сетевому штекеру (с открытой крышкой)

Вставка сетевого штекера

Вы можете вставить штекер только тогда, когда модуль источника питания установлен (нижний монтажный винт затянут).



Предостережение

Источник питания переменного тока может быть поврежден.

Если Вы установите переключатель выбора напряжения на источнике питания переменного тока на 120 В, а подключите источник питания к сети 230 В, источник питания может быть поврежден. В этом случае гарантия теряет силу.

Устанавливайте переключатель выбора напряжения источника питания переменного тока на имеющееся в Вашем распоряжении напряжение сети.

Для вставки сетевого штекера с присоединенными проводами в модуль источника питания действуйте следующим образом:

1. Откройте крышку модуля источника питания.
2. Вставьте сетевой штекер в направляющую канавку в корпусе модуля.
3. Вдвиньте сетевой штекер в модуль источника питания до упора.
4. Закройте крышку модуля источника питания.

На рис. 6-4 показано, как вставить сетевой штекер в модуль источника питания.

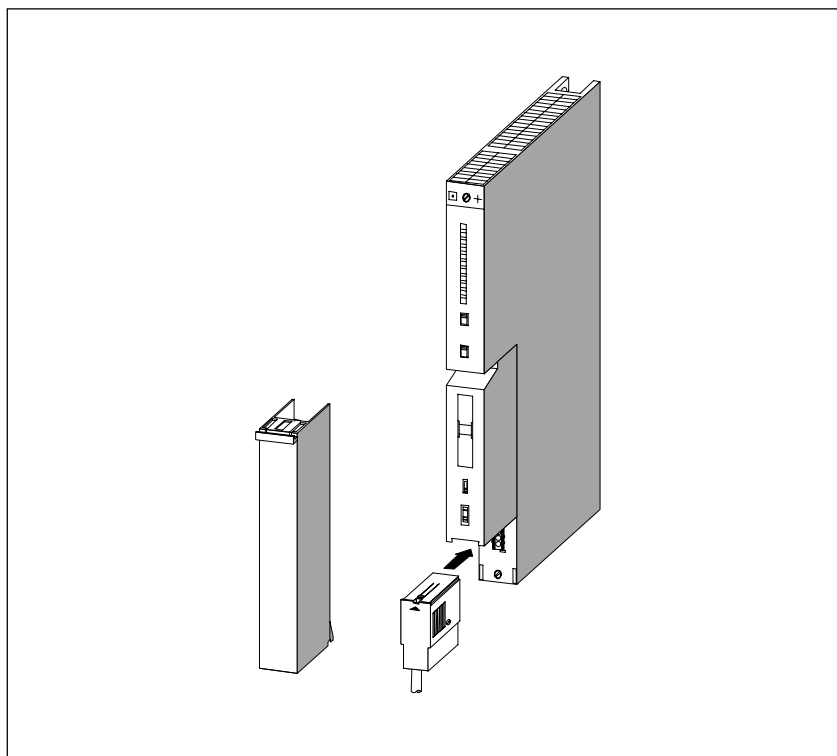


Рис. 6-4. Вставка сетевого штекера в модуль источника питания

6.4 Подключение сигнальных модулей

Введение

Установление связи между сигнальными модулями Вашего S7–400 и датчиками и исполнительными устройствами Вашей установки производится в два этапа:

1. Подключение к фронтштекеру кабелей, ведущих к датчикам/ исполнительным устройствам.
2. Вставка фронтштекера в модуль.

Три типа фронтштекеров

Имеется три типа фронтштекеров для сигнальных модулей S7–400:

- фронтштекер с обжимными клеммами
- фронтштекер с винтовыми клеммами
- фронтштекер с пружинными клеммами

Подготовка к подключению кабелей к фронтштекерам

Для подготовки к подключению кабелей действуйте следующим образом:

1. Вставьте отвертку в помеченное место в левой нижней части фронтштекера и приподнимите нижний угол крышки фронтштекера.
2. Откройте крышку полностью.
3. Потяните открытую крышку вперед за нижнюю часть и поверните ее вверх и наружу.

На рис. 6-5 показано, как нужно открыть и вынуть крышку.

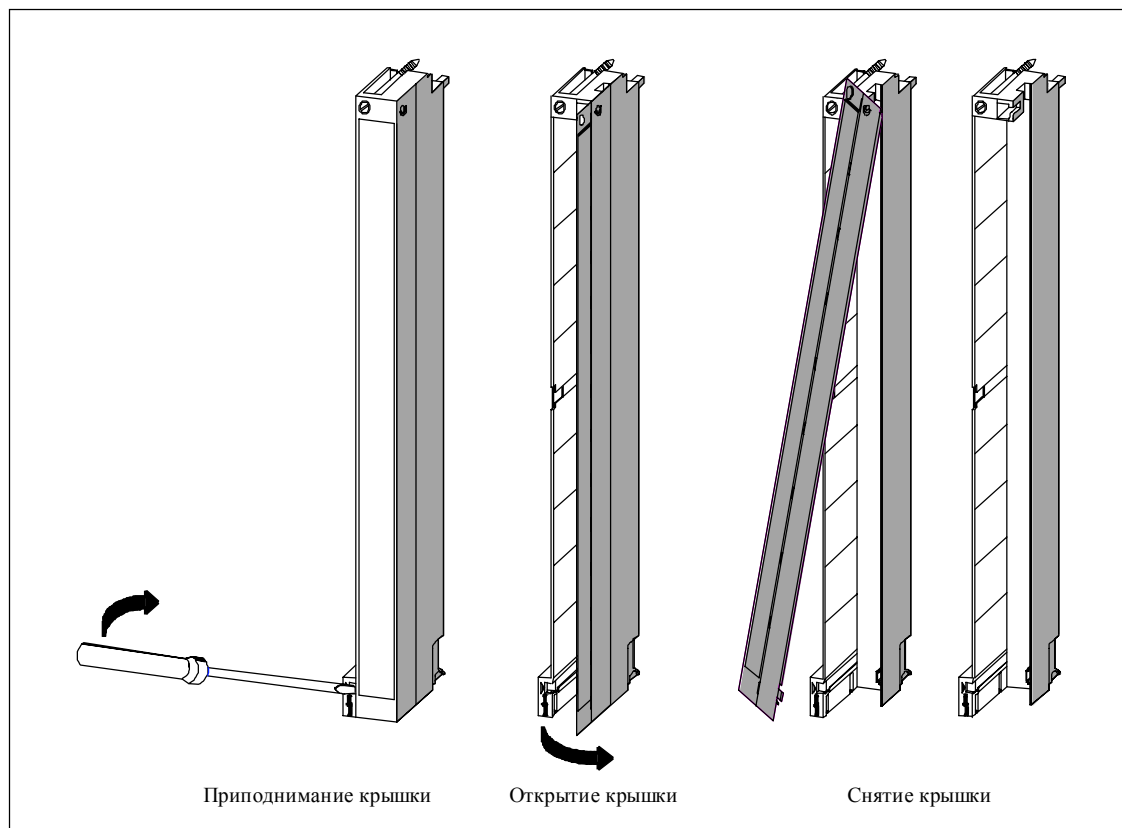


Рис. 6-5. Открывание и снятие крышки

4. Обрежьте провода до нужной длины так, чтобы после их подсоединения во фронтштекере не образовывались петли.
5. Снимите с проводов изоляцию в соответствии с табл. 6-1.

Указание

Фронтштекеры содержат перемычку, необходимую для работы некоторых сигнальных модулей. Не удаляйте эту перемычку.

6.5 Подключение фронтштекера с обжимными контактами

Процедура

Для подключения проводов к подготовленному фронтштекеру действуйте следующим образом:

1. Снимите с проводов изоляцию примерно на 5 мм.
2. Наденьте обжимные контакты на провода. Вы можете использовать инструмент для обжатия, который может быть заказан как принадлежность для сигнальных модулей.
3. Вставьте обжимные контакты в углубления во фронтштекере. Начинайте с нижней части фронтштекера.

Номер для заказа обжимных контактов можно найти в Справочном руководстве.

На рис. 6-6 показано, как подсоединять провода к фронтштекеру с обжимными контактами.

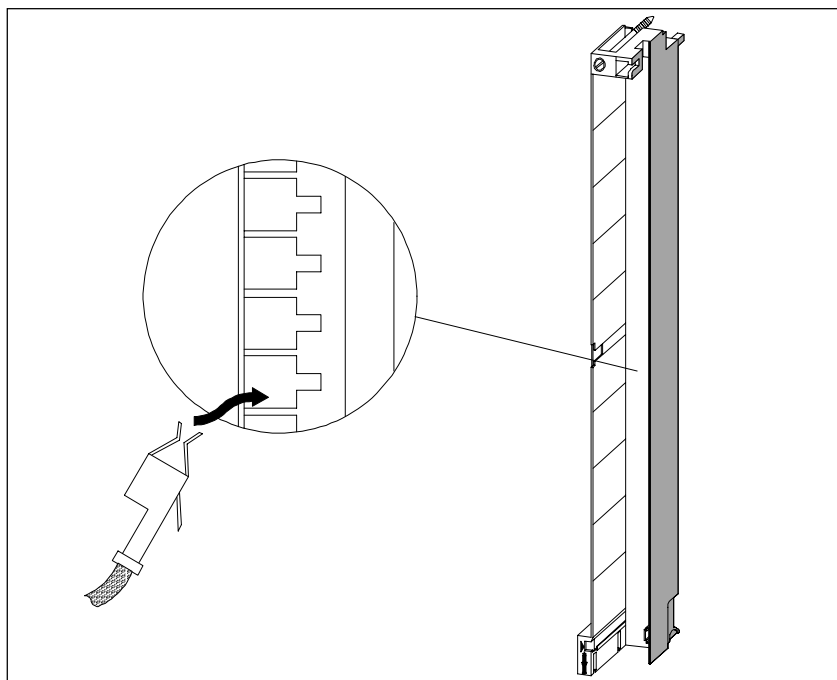


Рис. 6-6. Подсоединение проводов к фронтштекеру с обжимными контактами

6.6 Подключение фронтштекера с винтовыми контактами

Процедура

Для подключения проводов к подготовленному фронтштекеру действуйте следующим образом:

1. Будете ли Вы использовать наконечники для проводов?
 Если да: Снимите изоляцию с проводов на 10 мм. Запрессуйте наконечники на проводах.
 Если нет: Снимите изоляцию с проводов на 8 –10 мм.
2. Подсоединяйте провода, начиная с нижней части фронтштекера.
3. Закрепите концы проводов винтами с моментом затяжки от 0,6 до 0,8 Нм. Затяните также неиспользованные клеммы.

На рис. 6-7 показано, как подключить провода к фронтштекеру с винтовыми контактами.

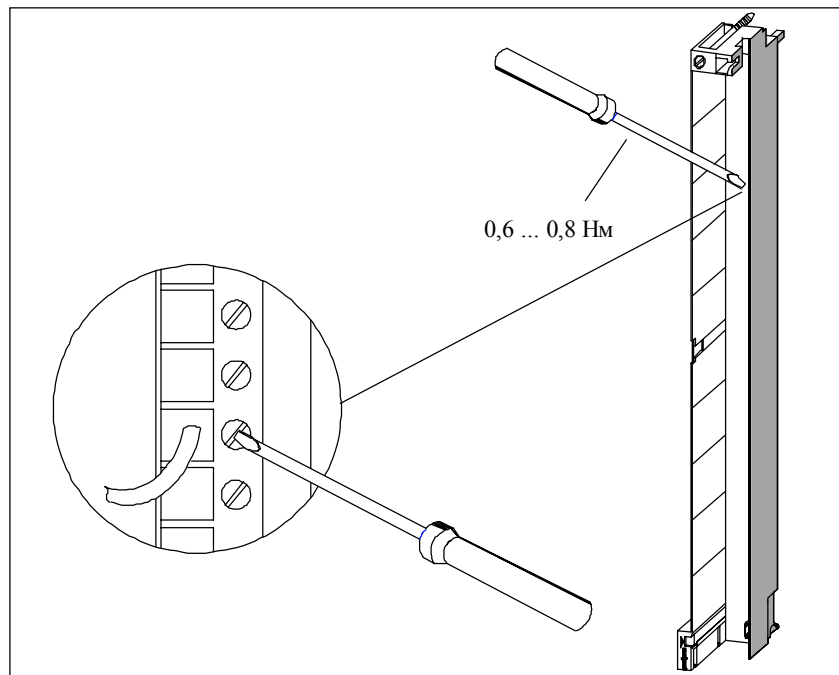


Рис. 6-7. Подсоединение проводов к фронтштекеру с винтовыми контактами

6.7 Подключение фронтштекера с пружинными контактами

Процедура

Для подключения проводов к подготовленному фронтштекеру действуйте следующим образом:

1. Будете ли Вы использовать наконечники для проводов?
Если да: Снимите изоляцию с проводов на 10 мм. Запрессуйте наконечники на проводах.
Если нет: Снимите изоляцию с проводов на 8–10 мм.
2. Используя отвертку (0,5 x 3,5 мм DIN 5264), отожмите пружинный контакт первой клеммы. Начинайте с нижней части фронтштекера.
Вы можете отжать отдельный пружинный контакт в трех точках: спереди, сбоку и сзади (см. рис. 6–8).
3. Вставьте первый провод в отжатый пружинный контакт и вытащите отвертку.
4. Повторите шаги 3 и 4 для всех проводов.

На рис. 6–8 показано, как подсоединить провода к фронтштекеру с пружинными контактами.

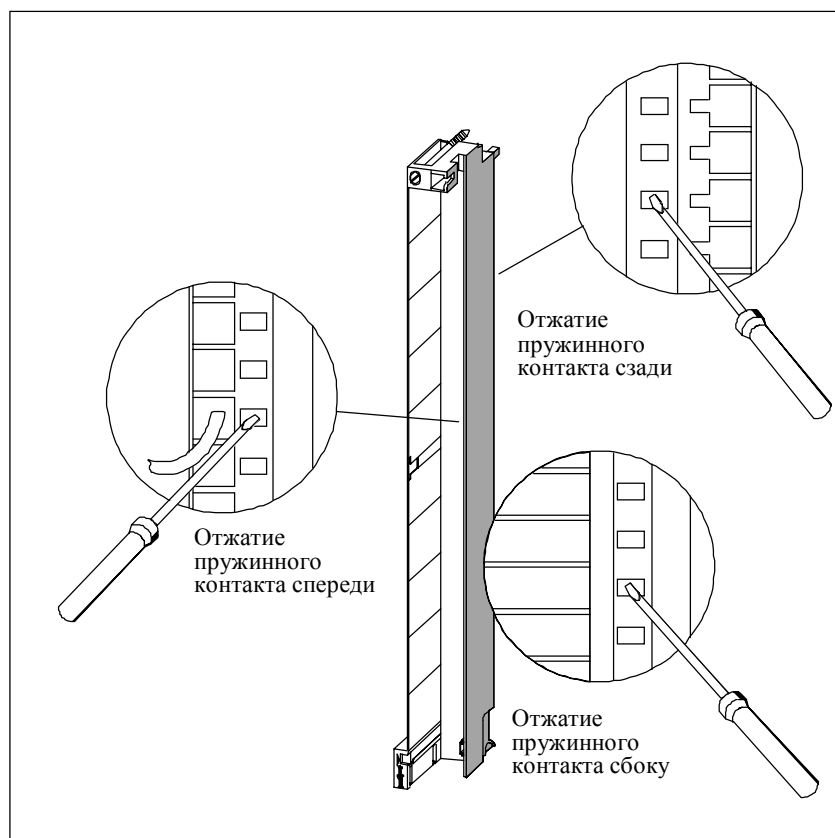


Рис. 6-8. Подсоединение проводов к фронтштекеру с пружинными контактами

Принцип действия пружинного контакта

На рис. 6-9 показан принцип действия пружинного контакта. Изображено отжатие контакта и захват провода спереди.

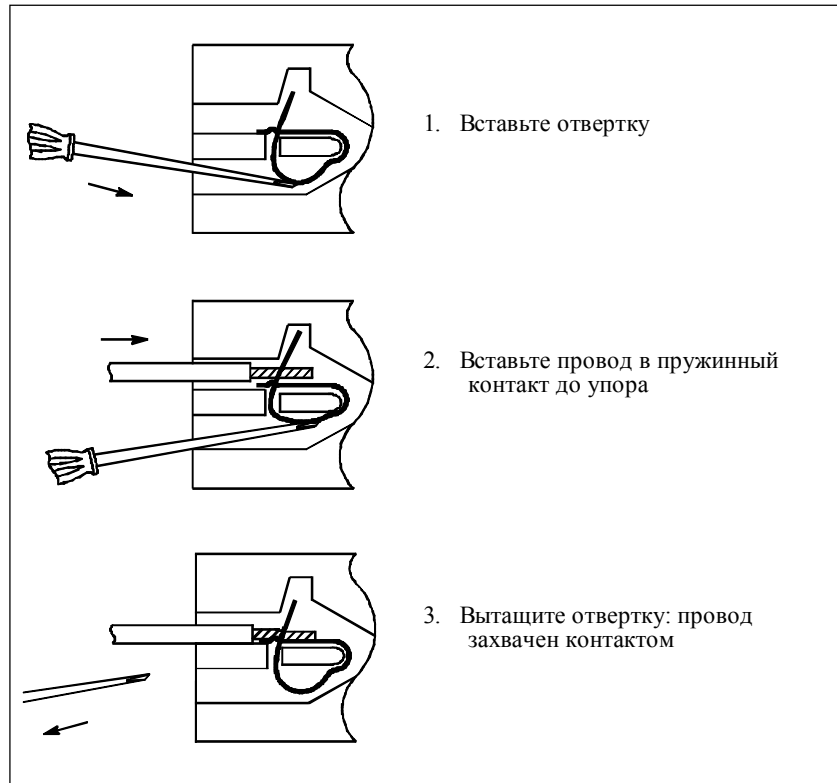


Рис. 6-9. Принцип действия пружинного контакта

6.8 Ослабление натяжения

Хомутик для ослабления натяжения

После подсоединения проводов к фронтштекеру для ослабления натяжения подключенного кабеля он должен быть закреплен прилагаемым хомутиком в нижней части фронтштекера.

Имеется три способа ослабления натяжения в зависимости от толщины кабеля. В нижней части фронтштекера предусмотрены три отверстия.

На рис. 6-10 показаны способы закрепления кабеля для ослабления натяжения.

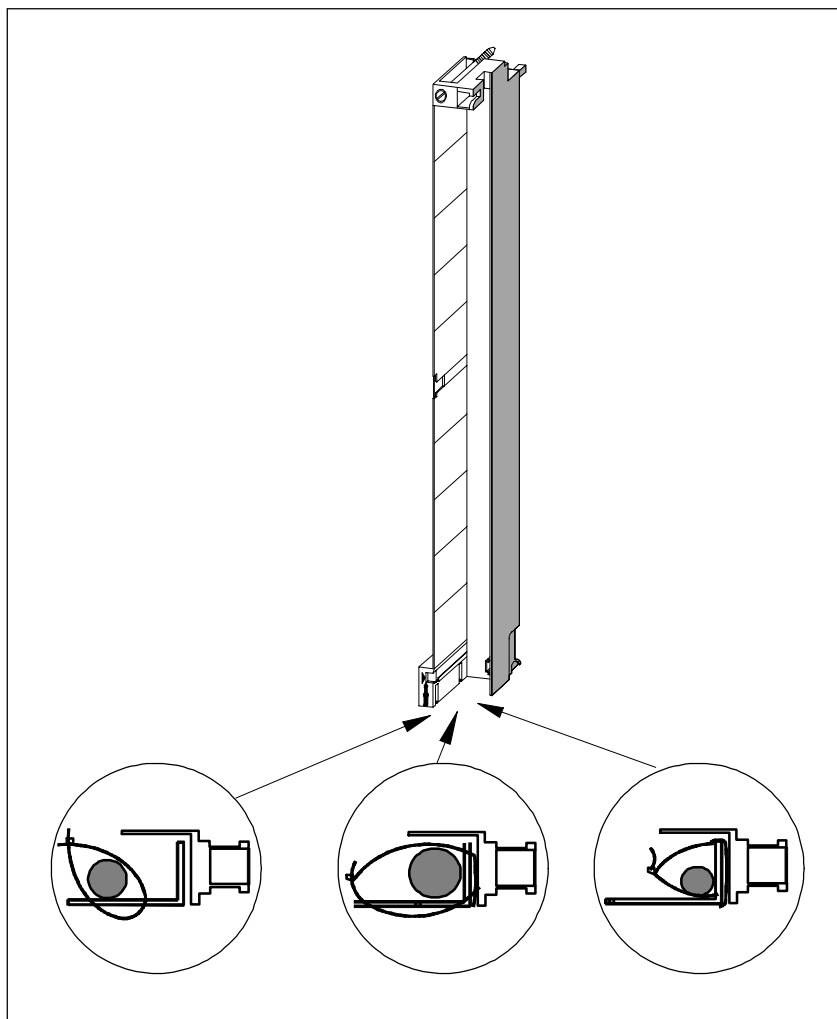


Рис. 6-10. Закрепление кабеля для ослабления натяжения (вид снизу)

6.9 Прикрепление табличек к фронтштекеру

Таблички и схема подключения

Каждый сигнальный модуль снабжен тремя табличками: двумя для надписей с язычком для крепления и одной с напечатанной на ней схемой подключения входов и выходов.

Оригиналы для копирования с целью создания дополнительных табличек можно найти в приложении к *Справочному руководству*.

На рис. 6-11 показаны места для прикрепления отдельных табличек на фронтштекере.

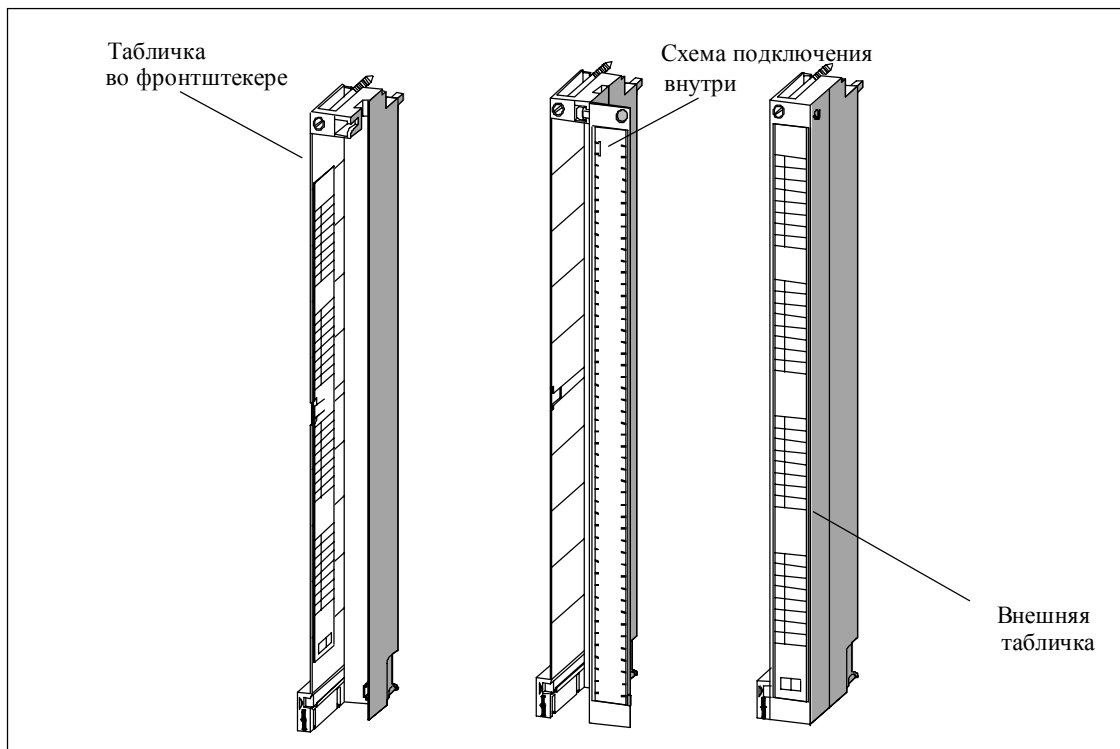


Рис. 6-11. Закрепление табличек на фронтштекере

Для прикрепления табличек к фронтштекеру действуйте следующим образом:

1. Напишите адреса отдельных каналов на двух табличках.
2. Поместите табличку слева от открытого фронтштекера. В средней части таблички имеется Т-образный язычок, с помощью которого Вы можете закрепить табличку на корпусе фронтштекера. Слегка отогните язычок и вставьте его за соответствующий вырез фронтштекера (см. рис. 6-12).
3. Поставьте на место крышку фронтштекера.
4. Вдвиньте табличку со схемой подключения входов или выходов с внутренней стороны крышки фронтштекера.
5. Вдвиньте табличку с внешней стороны крышки фронтштекера.

На рис. 6-12 показано, как закрепить табличку на фронтштекере.

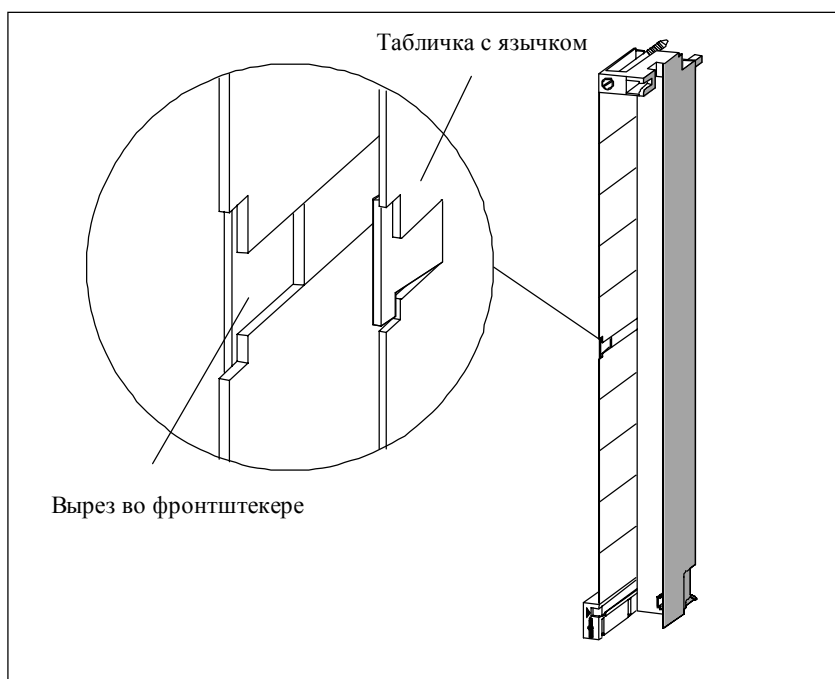


Рис. 6-12. Установка таблички на фронтштекере

6.10 Установка фронтштекера

Введение

Чтобы уменьшить риск установки фронтштекера с подсоединенными проводами в модуль несоответствующего типа после переподключения проводов или замены модуля, на сигнальных модулях имеется кодирующий ключ для фронтштекера.

Принцип кодирующего ключа

Кодирующий ключ состоит из двух частей: одна часть постоянно соединена с модулем; вторая часть соединена с первой частью при поставке (см. рис. 6-13).

Когда Вы вставляете фронтштекер, вторая часть кодирующего ключа зацепляется за штекер, отделяясь от части, соединенной с сигнальным модулем. Обе части кодирующего ключа являются парными элементами и фронтштекер с несоответствующим парным элементом не может быть вставлен в этот сигнальный модуль.

Вставка фронтштекера

Вы можете вставить фронтштекер только после установки модуля. (Вы должны затянуть верхний и нижний монтажные винты.)



Модули могут быть повреждены. Если, например, Вы вставите фронтштекер цифрового модуля ввода в цифровой модуль вывода, этот модуль может быть поврежден. Если, например, Вы вставите фронтштекер аналогового модуля ввода в аналоговый модуль вывода, этот модуль может быть поврежден.

При установке фронтштекера убедитесь, что модуль и фронтштекер соответствуют друг другу.

При установке фронтштекера действуйте следующим образом:

1. Удерживая фронтштекер горизонтально, сцепите его с кодирующим ключом. Звук щелчка означает, что фронтштекер вошел в зацепление и может быть повернут вверх.
2. Поверните фронтштекер вверх. Тогда две части кодирующего ключа разделятся.
3. Привинтите фронтштекер.

На рис. 6-13 показано, как зацепить фронтштекер.

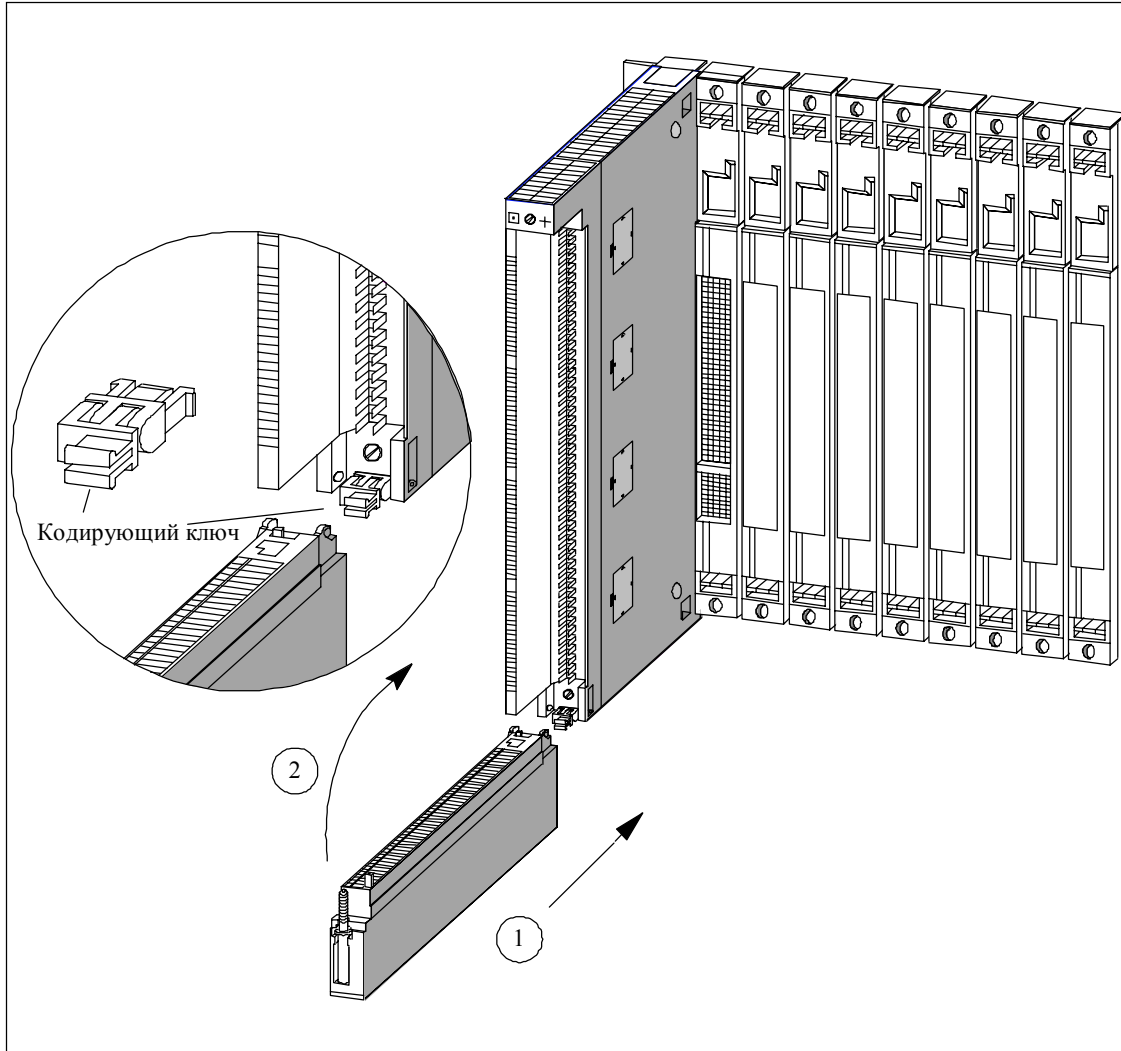


Рис. 6-13. Зацепление фронтштекера

Кодирование фронтштекеров для сигнальных модулей

В таблице 6-2 показано соответствие между различными кодирующим ключами фронтштекеров и отдельными сигнальными модулями.

Таблица 6-2. Кодирование фронтштекеров

Сигнальные модули	Цвет кодирующего ключа фронтштекера		
	красный	желтый	зеленый
Цифровые входы, выходы > 60 В пост. тока или > 50 В перем. тока	●		
1. Цифровые входы, выходы ≤ 60 В пост. тока или ≤ 50 В перем. тока		●	
Аналоговые входы, выходы			●

На рис. 6-14 показано, как привинтить фронтштекер.

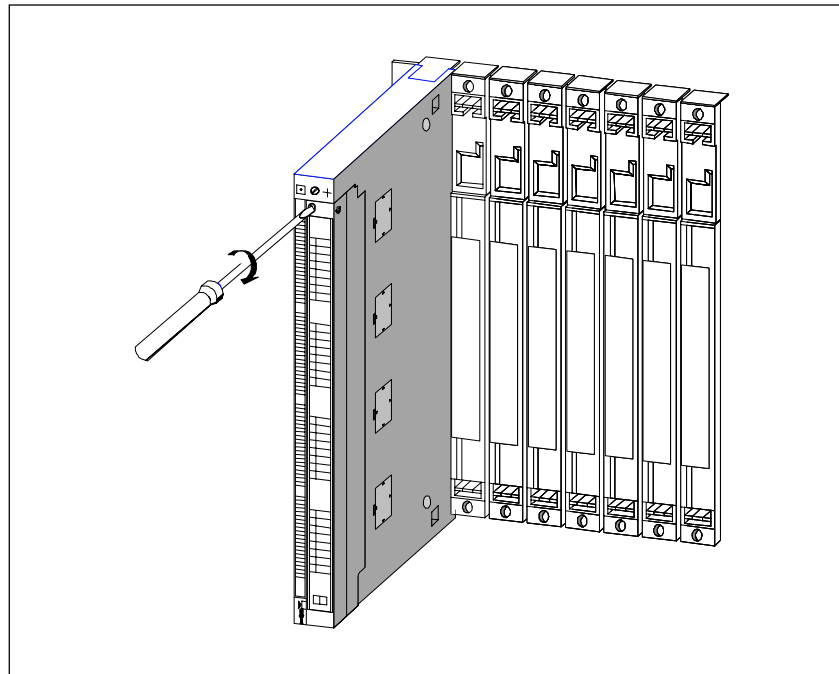


Рис. 6-14. Привинчивание фронтштекера

6.11 Соединение между собой CR и ER

Введение

При сборке системы автоматизации, включающей в себя центральную стойку (CR) и одну или более стоек расширения (ER), стойки соединяются между собой с помощью соединительных кабелей интерфейсных модулей.

Соединение между собой интерфейсных модулей

Для соединения между собой интерфейсных модулей действуйте следующим образом:

1. Убедитесь, что все соединительные кабели, необходимые для системы автоматизации готовы. Проверьте, чтобы не была превышена максимально допустимая длина кабелей (см. гл. 2) и что кабели выбраны правильно (см. *Справочное руководство*, гл. 7).
2. Начните с передающего IM (этот интерфейсный модуль находится в центральной стойке).
3. Откройте крышку передающего IM.
4. Вставьте вилку разъема первого соединительного кабеля в розетку одного из разъемов передающего IM и закрепите разъем винтами (см. рис. 6-15).
5. Если Вы хотите подключить две цепи с ER к этому передающему IM, вставьте вилку разъема второго соединительного кабеля во второй порт передающего IM.
6. Закройте крышку передающего IM.
7. Откройте крышку первого принимающего IM (интерфейсный модуль на ER).
8. Вставьте свободный конец соединительного кабеля в вилку верхнего разъема (принимающий интерфейс) принимающего IM и привинтите разъем (см. рис. 6-15).
9. Соедините остальные принимающие IM, подключая каждый раз передающий интерфейс (нижнюю розетку разъема X2) к принимающему интерфейсу (верхняя вилка разъема X1) (см. рис. 6-16).
10. Вставьте терминатор в розетку нижнего разъема принимающего IM в последнем ER цепи (см. *Справочное руководство*, гл. 7).

На рис. 6-15 показано, как вставить соединительный кабель в IM.

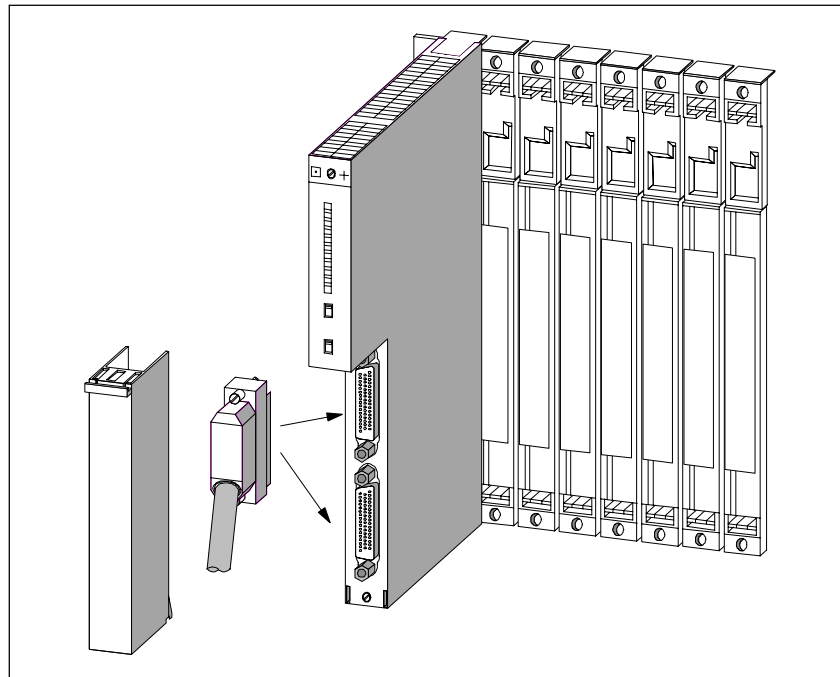


Рис. 6-15. Вставка соединительного кабеля в передающий ИМ

Пример

На рис. 6-16 схематически показано соединение между передающим ИМ и двумя принимающими ИМ.

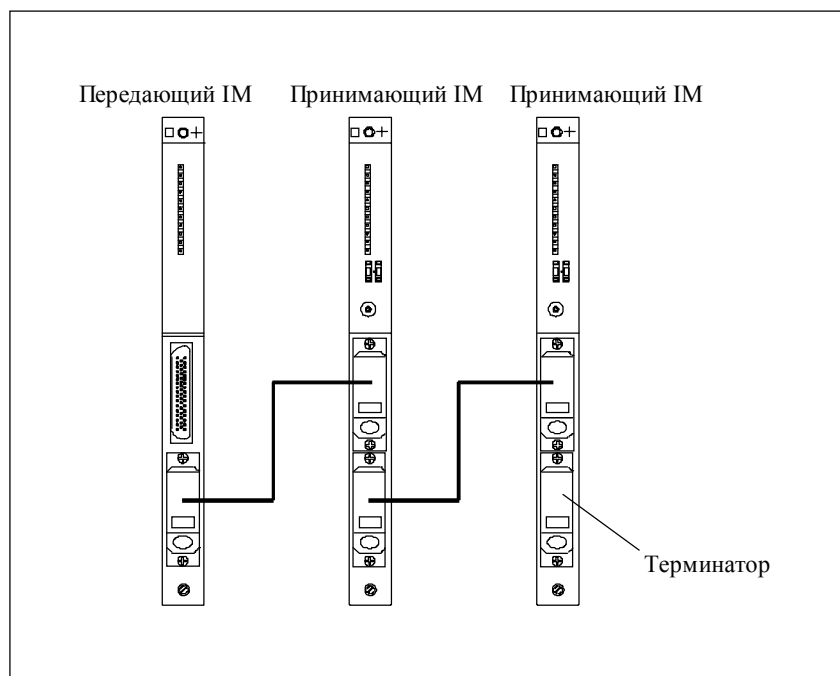


Рис. 6-16. Соединение между передающим ИМ и двумя принимающими ИМ

6.12 Установка вентиляторного узла на напряжение сети и его подключение

Начальное состояние

Вы смонтировали вентиляторный узел непосредственно под стойкой или между двумя стойками. Теперь Вы хотите подключить его к сети.

Установка вентиляторного узла на напряжение сети

Проверьте, установлен ли переключатель выбора напряжения на вентиляторном узле в соответствии с напряжением Вашей сети.

На рис. 6–17 показано размещение переключателя выбора напряжения и как его установить на требуемое напряжение сети.

Предохранитель

Вентиляторный узел имеет два стандартных предохранителя:

- плавкий предохранитель с плавкой вставкой на 250 мА для диапазона 120 В и
- плавкий предохранитель с плавкой вставкой на 160 мА для диапазона 230 В.

Предохранитель на 230 В устанавливается перед поставкой.

Указание

Если Вы изменяете диапазон напряжений, то Вы должны также установить в вентиляторный узел предохранитель для этого диапазона напряжений. Замена предохранителя описана в гл. 9.

Подключение вентиляторного узла

Для подключения вентиляторного узла действуйте следующим образом:

1. Снимите изоляцию с жил питающего кабеля и запрессуйте наконечники на жилах.
2. Вставьте жилы кабеля в силовые клеммы вентиляторного узла. С помощью подходящей отвертки отжимайте пружинные контакты этих клемм.
3. Небольшая крышка служит для ослабления натяжения силового кабеля. Выберите один из трех прилагаемых размеров, подходящий к поперечному сечению Вашего кабеля.
4. Привинтите крышку для ослабления натяжения.

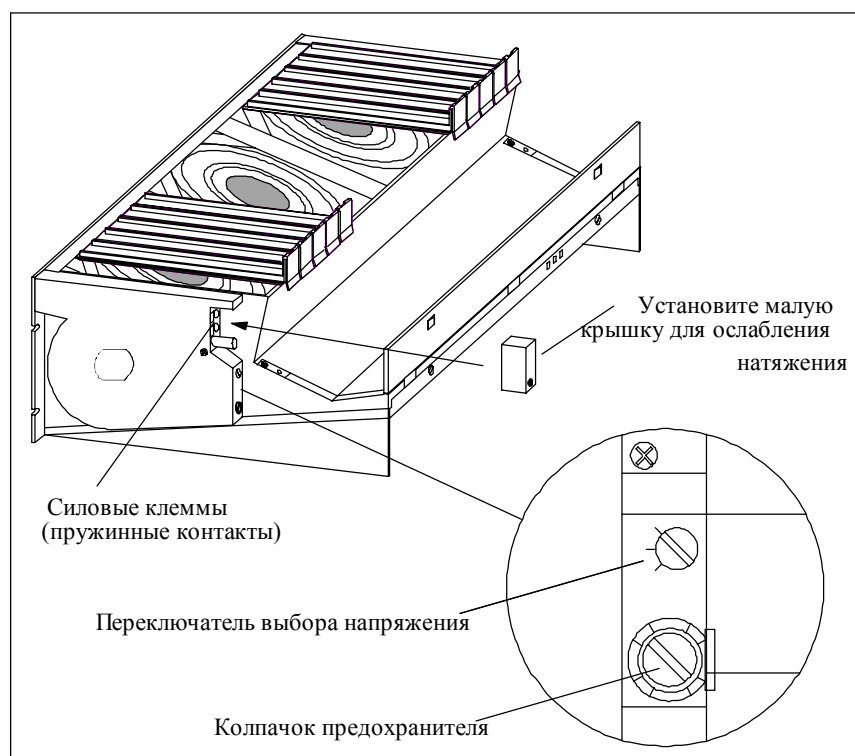


Рис. 6-17. Подключение вентиляторного узла

6.13 Прокладка кабелей с использованием кабельного канала или вентиляторного узла

Введение

Кабельный канал и вентиляторный узел служат для вентиляции и, кроме того, предоставляют возможность для

- прокладки кабелей;
- крепления кабелей и
- контакт для экрана.

Прокладка кабеля

В зависимости от количества кабелей и встраиваемых линий, объединяющихся на конкретной стойке, поперечное сечение кабельного канала или вентиляторного узла может оказаться недостаточным для приема всех кабелей.

Поэтому Вы должны прокладывать половину кабелей к каждой стороне через кабельный канал или вентиляторный узел.

Крепление кабелей

На обеих сторонах кабельного канала или вентиляторного узла имеются ушки для крепления кабеля (см. *Справочное руководство*, гл. 9). Вы можете, например, прикрепить кабели к этим ушкам с помощью хомутиков.

Контакт для экрана

Кабельный канал и вентиляторный узел предоставляют возможность установления электрического контакта для кабельных экранов. Вы можете использовать для этого прилагаемые зажимы для экрана (см. *Справочное руководство*, гл. 9).

Чтобы установить контакт с кабельным экраном, снимите внешнюю изоляцию в районе зажима для экрана и захватите экран зажимом.

Соединение в сеть

Обзор главы

7

В разделе	Вы найдете	на стр.
7.1	Конфигурирование сети	7–2
7.2	Основные понятия	7–3
7.3	Правила конфигурирования сети	7–5
7.4	Длины кабелей	7–11
7.5	Шинный кабель SINEC L2	7–13
7.6	Шинные штекеры	7–14
7.7	Повторитель RS 485	7–18

7.1 Конфигурирование сети

Сети

Вы можете

- сконфигурировать сеть MPI через интерфейс MPI;
- сконфигурировать сеть SINEC L2-DP с S7-400 в качестве мастер-устройства DP.

Для M7-400 можно таким же способом сконфигурировать сеть MPI или SINEC-L2-DP. Отличаются только модули, необходимые для подключения к сети SINEC-L2-DP (см. раздел 10.7.6).

Одинаковая конфигурация

Конфигурация сети MPI не отличается от конфигурации сети L2-DP. Это значит, что для конфигурирования обеих сетей применимы одни и те же правила и используются одинаковые компоненты.

Так как нет разницы между конфигурированием сети MPI и конфигурированием сети L2-DP, то в дальнейшем мы будем просто говорить о конфигурировании сети.

Определение: многоточечный интерфейс

Интерфейс CPU для подключения таких устройств, как устройство программирования, известен как многоточечный интерфейс (multipoint interface, MPI), так как через этот интерфейс к CPU имеют доступ два или более устройств их двух ли более точек. Другими словами, CPU с MPI может быть подключено к сети без дополнительных модулей.

Определение: SINEC L2-DP

Цифровые и аналоговые модули перемещены к локальному процессу, управляемому системой автоматизации, на расстояние до 23 км.

Цифровые и аналоговые модули подключены к системе автоматизации через полевую шину SINEC L2-DP и адресуются подобно центральным входам/выходам.

SINEC L2-DP - это PROFIBUS-DP фирмы Siemens в соответствии со стандартом DIN E 19245, часть 3, для подключения стандартных slave-устройств DP.

Конфигурирование связей

Чтобы отдельные модули сети MPI или L2-DP могли обмениваться между собой информацией, Вы должны назначить им адреса MPI или L2. Как назначать эти адреса и что Вы должны при этом принять во внимание, описано в Руководстве пользователя STEP 7.

Все данные, относящиеся к CPU, которые Вам необходимы для конфигурирования связей, можно найти в *Справочном руководстве*, гл. 4.

7.2 Основные понятия

Станция = узел

Пояснение: в дальнейшем все станции, включенные в сеть, называются узлами.

Сегмент

Сегмент - это шинный кабель между двумя оконечными резисторами (терминаторами). Сегмент может содержать до 32 узлов. Кроме того, сегмент ограничен допустимой длиной кабеля как функция скорости передачи.

Скорость передачи

MPI	L2-DP	
187,5 кБод	9,6 кБод	1,5 МБод
	19,2 кБод	3 МБод
	93,75 кБод	6 МБод
	187,5 кБод	12 МБод
	500 кБод	-

Узлы, которые могут быть соединены

MPI	L2-DP
Устройства программирования (PG)	Устройства программирования (PG)
Системы связи с оператором (OP) S7-400/M7-400	Системы связи с оператором (OP) Master-устройство L2-DP: (CPU 413-2 DP, CPU 414-2 DP)
S7-300/M7-300	Slave-устройства L2-DP

Количество узлов

MPI	L2-DP
32 (по умолчанию: 16)	127 * из которых: 1 master-устройство (зарезервирован) 1 порт для PG (зарезервирован) 125 slave-устройств или других master-устройств
* Максимальное количество, зависящее от CPU, см. в <i>Справочном руководстве</i> , гл. 4	

Адреса MPI/L2

Чтобы все узлы могли обмениваться информацией друг с другом, Вы должны присвоить им адреса:

- адрес MPI и наивысший адрес MPI в сети MPI
- адрес L2 адрес L2-DP

Обратитесь, пожалуйста, к Руководству пользователя STEP 7.

Адреса MPI по умолчанию

В следующей таблице представлены адреса MPI по умолчанию, с которыми поставляются устройства:

Узел (устройство)	Адрес MPI по умолчанию	Наивысший адрес MPI по умолчанию
PG	0	15
OP	1	15
CPU	2	15

Правила для адресов MPI

Перед назначением адресов MPI познакомьтесь со следующими правилами:

- Все адреса MPI в сети MPI должны быть различными.
- Наивысший возможный адрес MPI должен быть \geq наивысшему фактическому адресу MPI и должен быть установлен на одно и то же значение во всех узлах. (Исключение: подключение устройства программирования к двум или более узлам).

7.3 Правила конфигурирования сети

В этом разделе

В этом разделе приведены правила конфигурирования сети, сопровождаемые для объяснения примерами сетей.

Правила

Соблюдайте следующие правила соединения узлов сети:

- **Перед** соединением отдельных узлов сети Вы должны присвоить каждому узлу адрес MPI и назначить наивысший адрес MPI или адрес L2.
Совет: нанесите адрес каждого узла в сети на корпус. Тогда Вы всегда сможете видеть, какой адрес присвоен каждому узлу в Вашей системе.
- **Перед** нового узла в сеть Вы должны выключить его источник питания.
- Соедините все узлы в сети линейно, т.е. непосредственно включите также в состав сети стационарные PG и OP.
Ответвления от линии используйте только для подключения к сети тех PG/OP, которые необходимы для запуска или обслуживания.
- Если в сети L2–DP Вы эксплуатируете более 32 узлов, Вы должны соединять шинные сегменты через повторители RS 485.
В сети L2–DP все шинные сегменты **вместе** должны иметь по крайней мере одно master-устройство DP и одно slave-устройство DP.
- Незаземленные и заземленные шинные сегменты соединяются друг с другом через повторители RS 485 (см. *Справочное руководство*, гл. 10).
- Максимально допустимое число узлов на шинный сегмент уменьшается с каждым повторителем RS 485. Это значит, что если в шинном сегменте имеется один повторитель RS 485, то в этом сегменте число других узлов не может быть более 31. Однако количество повторителей RS 485 **не** оказывает влияния на максимальное количество узлов на шине.
Последовательно может быть соединено до десяти сегментов.
- Включите оконечное сопротивление (терминатор) на первом и последнем узле сегмента.

Пакеты данных в сети MPI

Примите во внимание следующее особое обстоятельство в сети MPI:

Замечание

Если Вы включаете в сеть MPI дополнительный CPU во время работы, то возможна потеря данных.

Во избежание этого:

1. Отключите питание от соединяемых узлов.
 2. Подключите узлы к сети MPI.
 3. Включите питание узлов.
-

Рекомендации относительно адресов MPI

Зарезервируйте адрес MPI "0" для обслуживающего PG, а адрес MPI "1" для обслуживающей OP, которые в дальнейшем будут при необходимости кратковременно подключаться к сети MPI. Таким образом, PG/OP, включенным в состав сети, Вы должны назначить другие адреса MPI.

Зарезервируйте адрес MPI "2" для CPU. Тем самым Вы избежите дублирования адресов MPI после установки в сети MPI CPU с настройками по умолчанию (например, при замене CPU). Таким образом, всем CPU в сети MPI назначаются адреса, большие "2".

Рекомендации относительно адресов L2

Зарезервируйте адрес L2 "0" для обслуживающего PG, который в дальнейшем будет при необходимости кратковременно подключаться к сети L2-DP. Таким образом, всем PG, включенным в состав сети L2-DP, назначаются другие адреса L2.

Компоненты

Отдельные узлы соединяются с помощью шинных штекеров и шинного кабеля SINEC L2. Не забудьте, что узлы, к которым при необходимости может быть подключен PG, должны быть снабжены шинным штекером с портом-розеткой для PG.

Для соединений между сегментами и для удлинения кабеля используйте повторители RS 485.

Оконечное сопротивление (терминатор)

Кабель должен быть завершен своим полным сопротивлением. Это достигается включением оконечного сопротивления (терминатора) на первом и последнем узле сети.

По крайней мере один из этих двух узлов должен получать питание.

Терминатор на шинном штекере

На рис. 7-1 показано, как включить терминатор на шинном штекере.

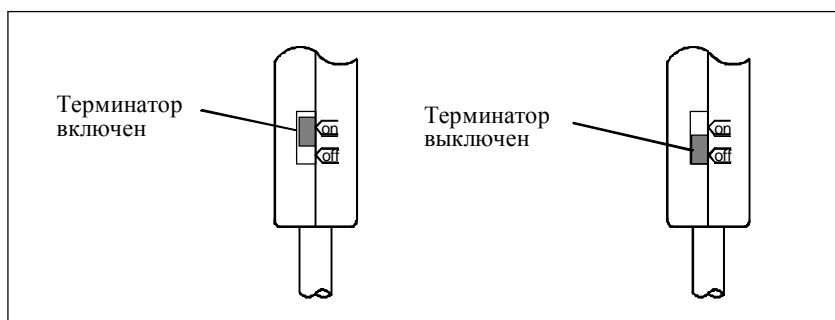


Рис. 7-1. Терминатор на шинном штекере

Терминатор на повторителе RS 485

На рис. 7-2 показано, как включить терминатор на повторителе RS 485.

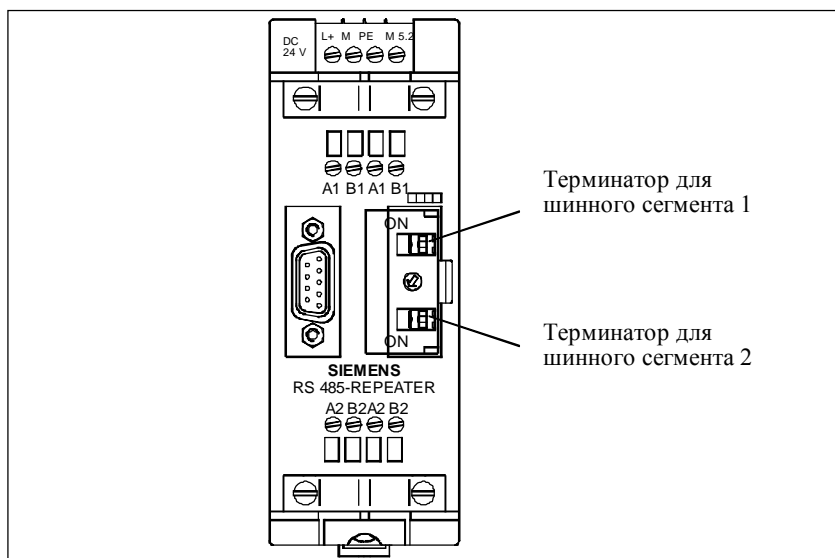


Рис. 7-2. Терминатор на повторителе RS 485

Пример: терминатор в сети MPI

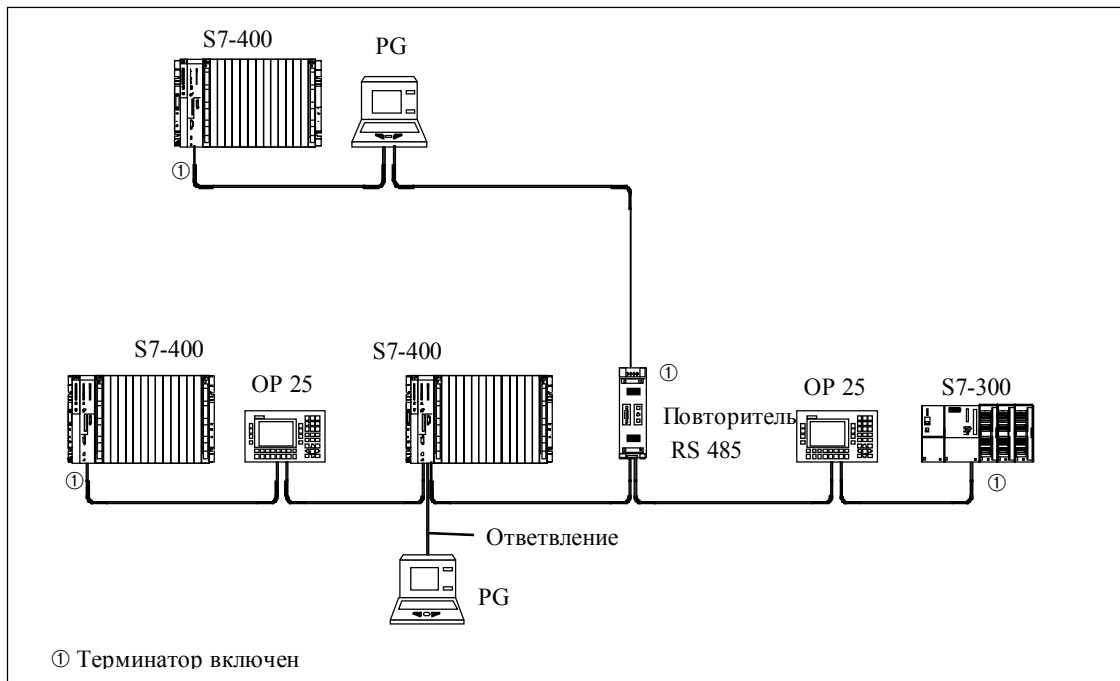


Рис. 7-3. Терминаторы, включенные в сети MPI

Пример сети MPI

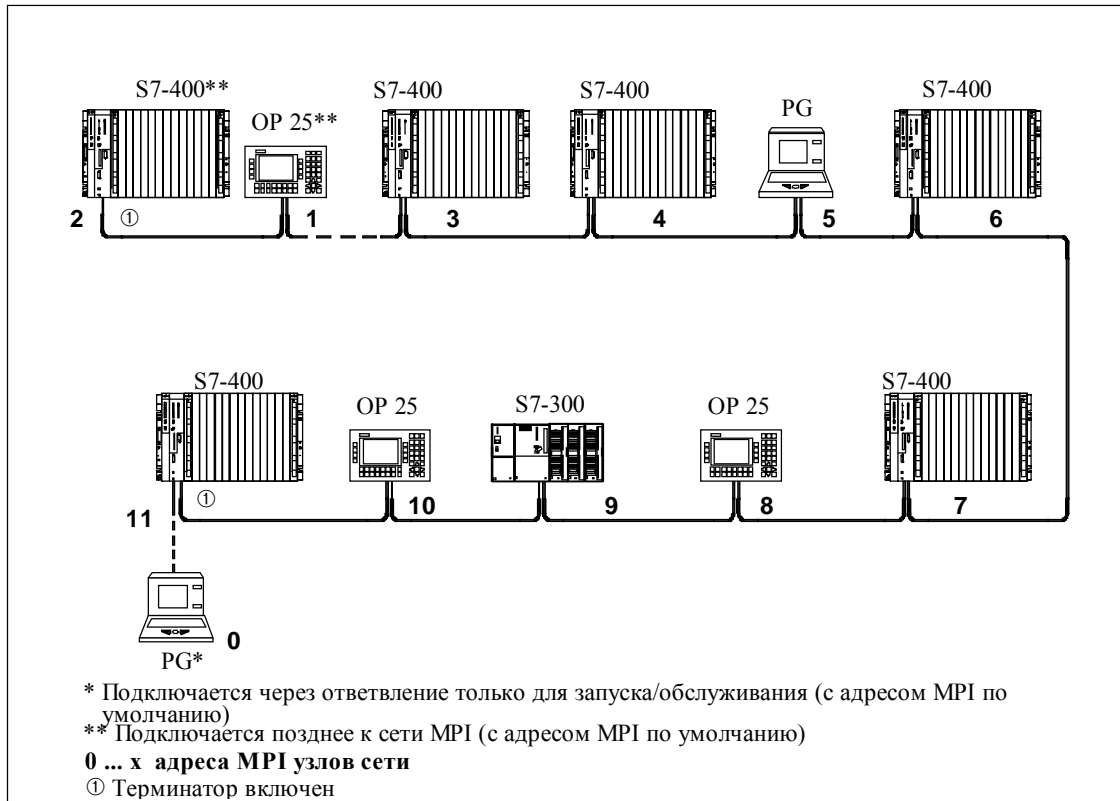


Рис. 7-4. Пример сети MPI

Пример сети L2-DP

На рис. 7-5 показана основная конфигурация сети L2-DP в соответствии с приведенными выше правилами.

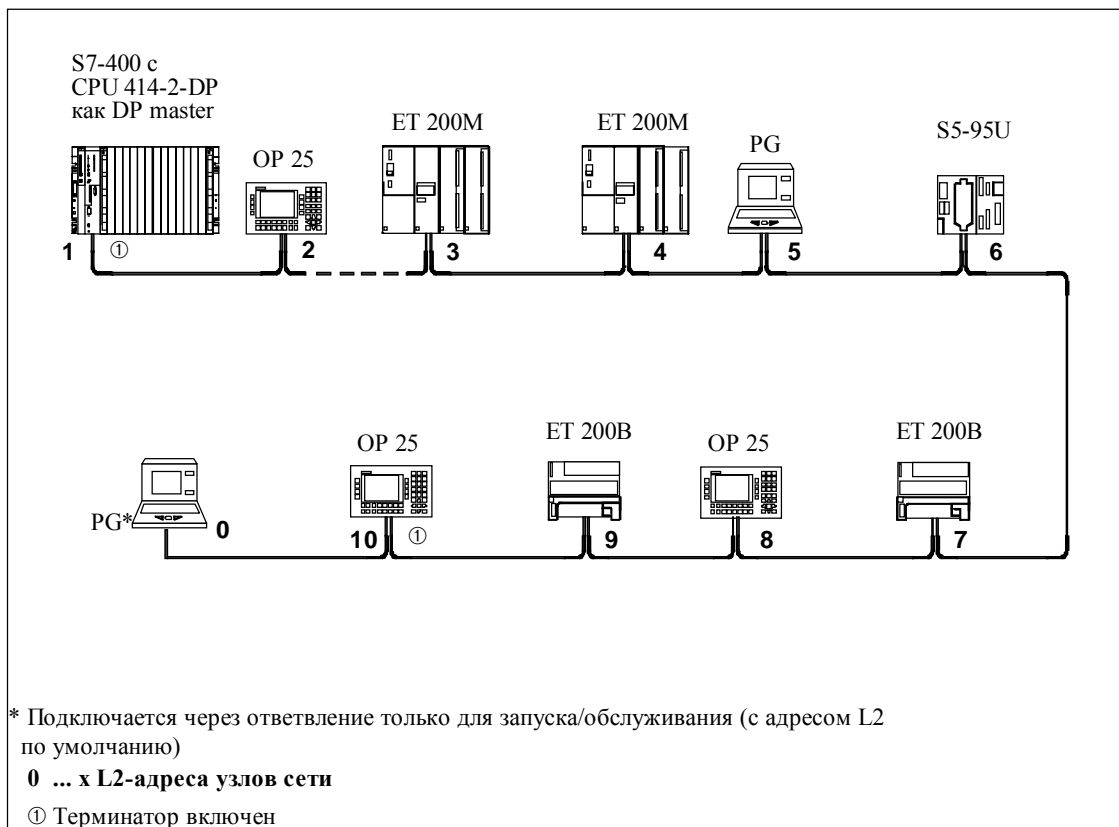


Рис. 7-5. Пример сети L2-DP

Пример с CPU 412-2 DP

На рис. 7-6 показан пример конфигурации с CPU 412-2 DP, который встроен в сеть MPI и одновременно служит как master-устройство DP в сети L2-DP.

Номера узлов в обеих сетях могут назначаться отдельно, что не приводит к конфликтам.

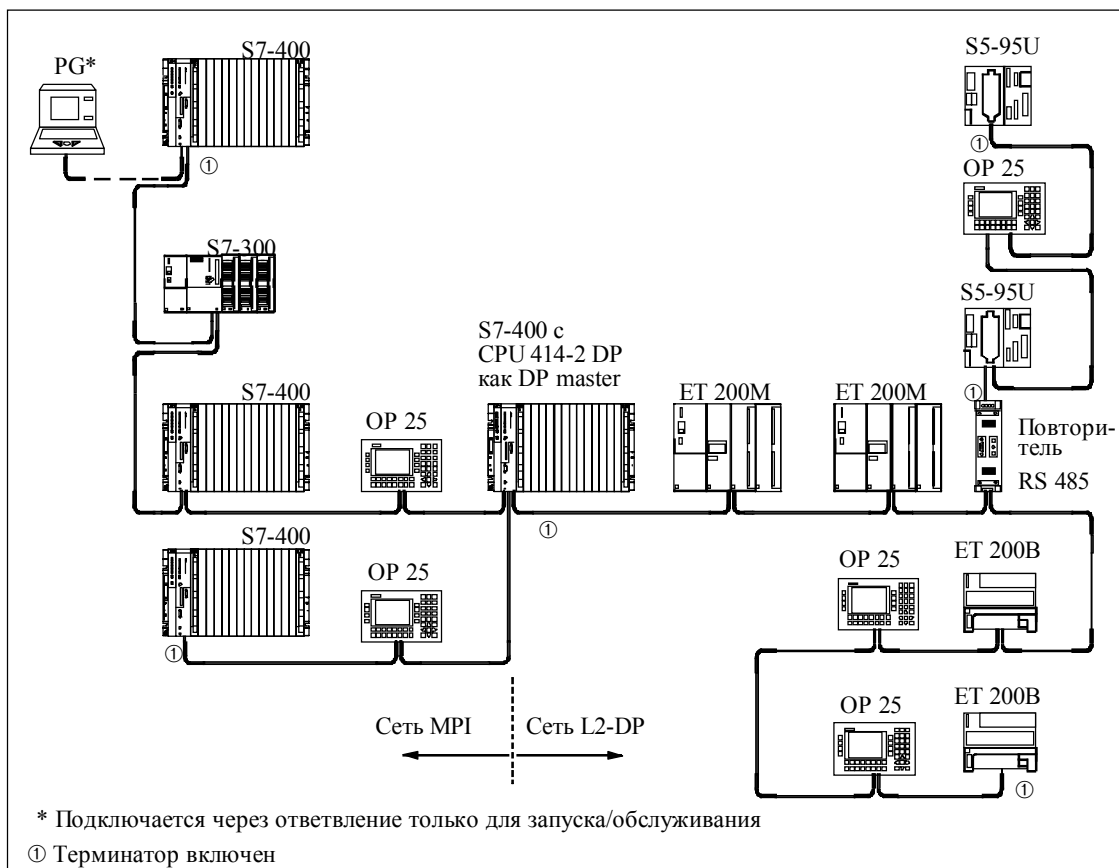


Рис. 7-6. Пример конфигурации с CPU 412-2 DP в сетях MPI и L2-DP

7.4 Длины кабелей

Сегмент в сети MPI

В одном сегменте сети MPI кабель может иметь длину до 50 м. Эти 50 м отсчитываются от первого до последнего узла сегмента.

Таблица 7–1. Допустимая длина кабеля сегмента сети MPI

Скорость передачи	Макс. длина кабеля сегмента (м)
187,5 кБод	50

Сегмент в сети L2–DP

В сегменте сети L2–DP длина кабеля зависит от скорости передачи (см. табл. 7–2).

Таблица 7–2. Допустимая длина кабеля сегмента сети L2–DP как функция скорости передачи

Скорость передачи	Макс. длина кабеля сегмента (м)
от 9,6 до 187,5 кБод	1000
500 кБод	400
1,5 МБод	200
от 3 до 12 МБод	100

Кабели большей длины

Если Вам необходимо применить кабели большей длины, чем допустимо в сегменте, Вы должны использовать повторители RS 485. Максимально допустимая длина кабеля между двумя повторителями RS 485 такая же, как и длина кабеля сегмента (см. таблицы 7–1 и 7–2). Однако, имейте в виду, что **никакие** другие узлы не могут быть расположены между двумя повторителями RS 485. Последовательно можно включить до десяти повторителей RS 485.

Учтите, что Вы должны считать повторитель RS 485 как узел сети MPI в общем числе узлов, подлежащих соединению, даже если им не присваиваются собственные номера MPI. Использование повторителей RS 485 уменьшает число узлов.

Длина ответвлений

Если Вы не подключаете шинный кабель непосредственно к шинному штекеру (напр., используя клемму шины L2), то Вы должны принимать в расчет максимально возможную длину кабеля ответвления.

В следующей таблице приведены максимальные длины ответвлений, допустимые на шинный сегмент:

При скорости передачи свыше 3 Мбод для подключения PG или PC используйте соединительный кабель PG (номер для заказа 6ES7 901-4BD00-0XA0). В одной шинной конфигурации можно использовать два или более кабелей для подключения PG с этим заказным номером. Другие ответвительные кабели не допускаются.

Таблица 7-3. Длины ответвительных кабелей на сегмент

Скорость передачи	Макс. длина ответвительного кабеля на сегмент	Количество узлов на ответвительный кабель длиной ...	
		1,5 м или 1,6 м	3 м
от 9,6 до 93,75 кБод	96 м	32	32
187,5 кБод	75 м	32	25
500 кБод	30 м	20	10
1.5 МБод	10 м	6	3
от 3 до 12 МБод	-	-	-

Пример

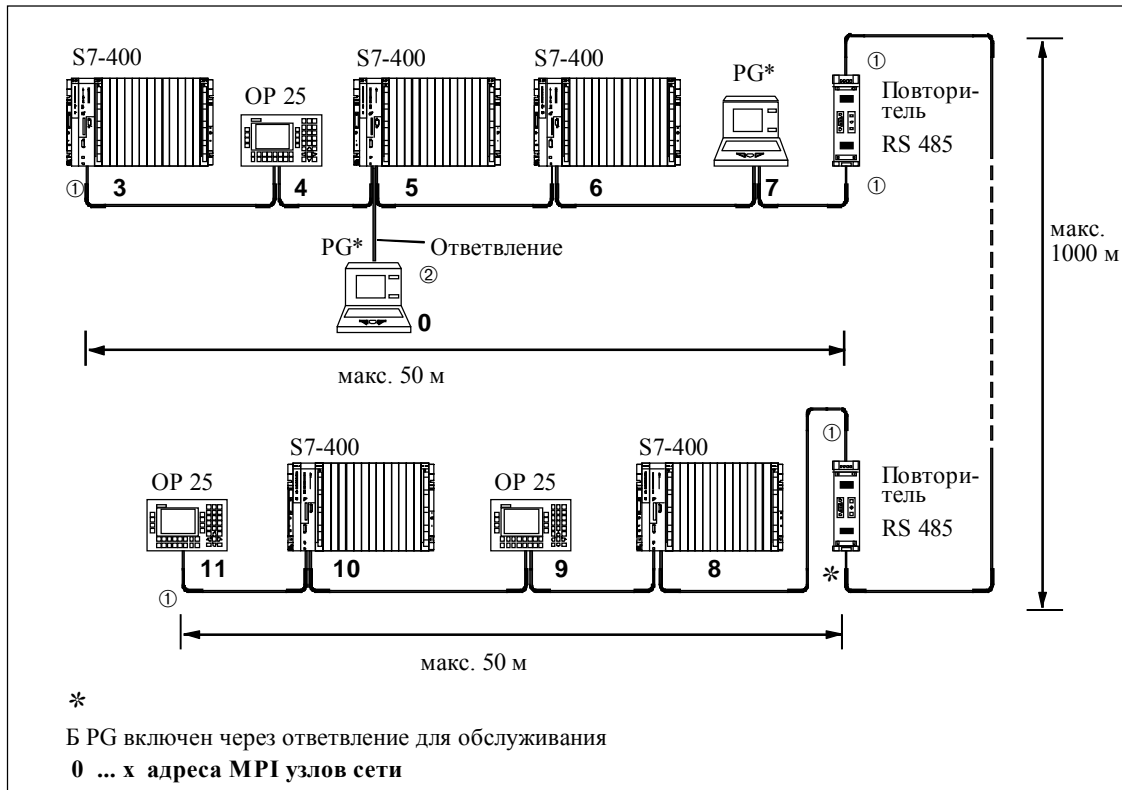


Рис. 7-7. Длины кабелей в сети MPI

7.5 Шинный кабель SINEC L2

Шинный кабель SINEC L2

Мы можем поставить следующие шинные кабели SINEC L2 (см. Каталог ST 70):

Шинный кабель SINEC L2	6XV1 830-0AH10
Шинный кабель SINEC L2 для прокладки в земле	6XV1 830-3AH10
Волоочащийся кабель SINEC L2	6XV1 830-3BH10
Шинный кабель SINEC L2 в полиэтиленовой оболочке (для пищевой и вкусовой промышленности)	6XV1 830-0BH10
Шинный кабель SINEC L2 для гирляндной подвески	6XV1 830-3CH10

Характеристики шинного кабеля SINEC L2

Шинный кабель SINEC L2 - это витая экранированная пара со следующими характеристиками:

Таблица 7-4. Характеристики шинного кабеля SINEC L2

Характеристики	Значения
Волновое сопротивление	примерно от 135 до 160 Ом ($f =$ от 3 до 20 МГц)
Сопротивление шлейфа	$\times 115$ Ом/км
Эксплуатационная емкость	30 нФ/км
Ослабление	0,9 дБ/100 м ($f = 200$ кГц)
Допустимое поперечное сечение жил	от 0,3 мм ² до 0,5 мм ²
Допустимый диаметр кабеля	8 мм \pm 0,5 мм

Правила установки кабеля

При установке кабеля SINEC L2 Вы не должны его:

- скручивать,
- растягивать
- или сжимать

Кроме того, при установке шинного кабеля в помещении Вы должны соблюдать следующие граничные условия (d_A = внешний диаметр кабеля):

Таблица 7-5. Граничные условия для установки шинного кабеля в помещении

Характеристики	Граничные условия
Радиус одиночного изгиба	≥ 80 мм (10 d_A)
Радиус повторяющихся изгибов	≥ 160 мм (20 d_A)
Допустимый температурный диапазон для установки	от - 5 °C до + 50 °C
Температурный диапазон для хранения и стационарной эксплуатации	от - 30 °C до + 65 °C

7.6 Шинные штекеры

Назначение шинного штекера

Шинный штекер служит для подключения шинного кабеля SINEC L2 к интерфейсу MPI или L2-DP. Тем самым устанавливаются соединения с другими узлами.

Имеются шинные штекеры двух различных типов:

- шинный штекер без розетки для устройства программирования (6ES7 972-0BA20-0XA0)
- шинный штекер с розеткой для устройства программирования (6ES7 972-0BB20-0XA0)

Внешний вид (6ES7 972-0B.20 ...)

На рис. 7-8 показан шинный штекер, заказной номер 6ES7 972-0B.20 ... :

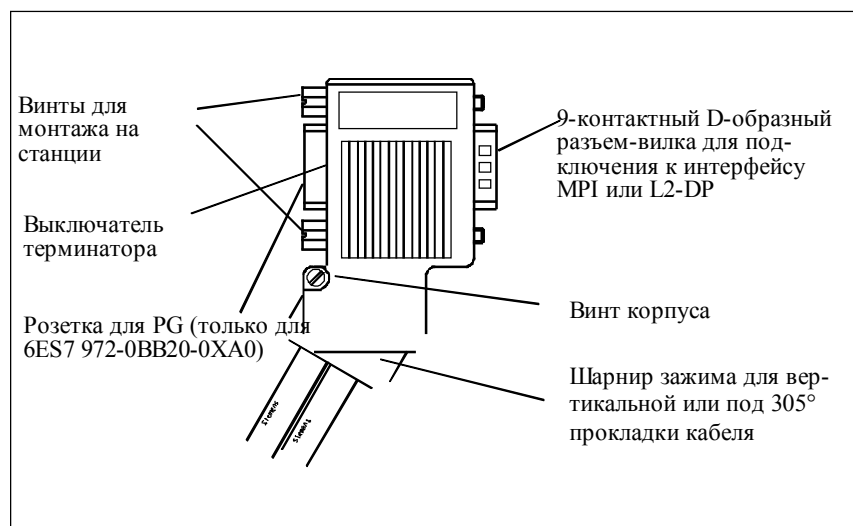


Рис. 7-8. Вид шинного штекера (№ для заказа 6ES7 972-0B.20 ...)

Подключение шинного кабеля

Подключите шинный кабель к шинному штекеру, заказной № 6ES7-972-0B.20..., следующим образом:

1. Снимите изоляцию с шинного кабеля в соответствии с рис. 7-9.

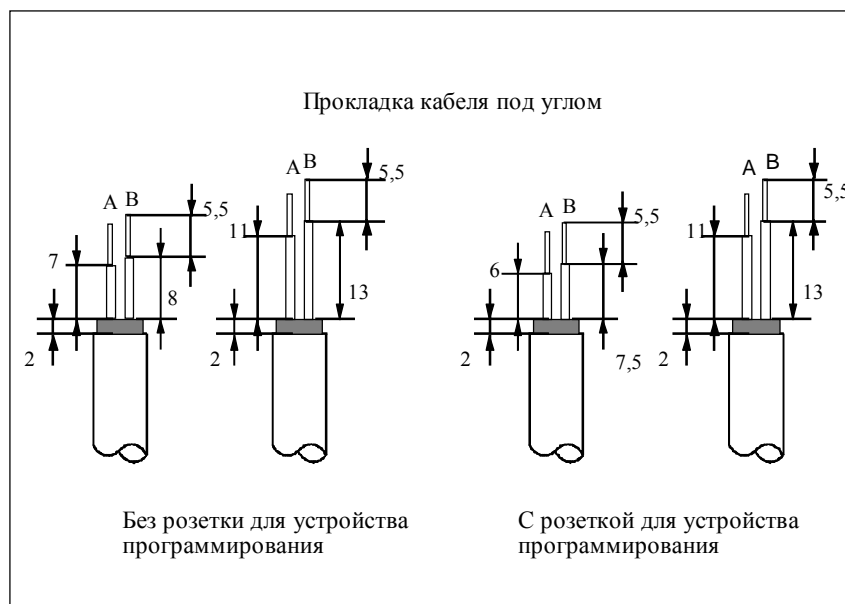


Рис. 7-9. Длины снятия изоляции для подключения к шинному штекеру

2. Откройте корпус шинного штекера, ослабив винт корпуса и повернув крышку вверх
3. Ослабьте крышку шарнира зажима.
4. Шинный штекер с заказным № 6ES7 972-0B.20... снабжен элементом для прокладки кабеля под углом.

Для S7-400 шинный штекер не изменен и имеет элемент для прокладки кабеля под углом.

Если кабель вне корпуса должен прокладываться вертикально:

- Ослабьте левый винт на шарнире зажима;
- Слегка приподнимите шарнир
- и поверните его внутрь.
- Для закрепления шарнира вновь затяните левый винт.

5. Вставьте зеленую и красную жилы в винтовой клеммный блок, как показано на рис. 7-10.

Обеспечьте, чтобы к одним и тем же клеммам А или В всегда подключались одинаковые жилы (например, зеленый проводник всегда подключается к клемме А, а красный проводник к клемме В).

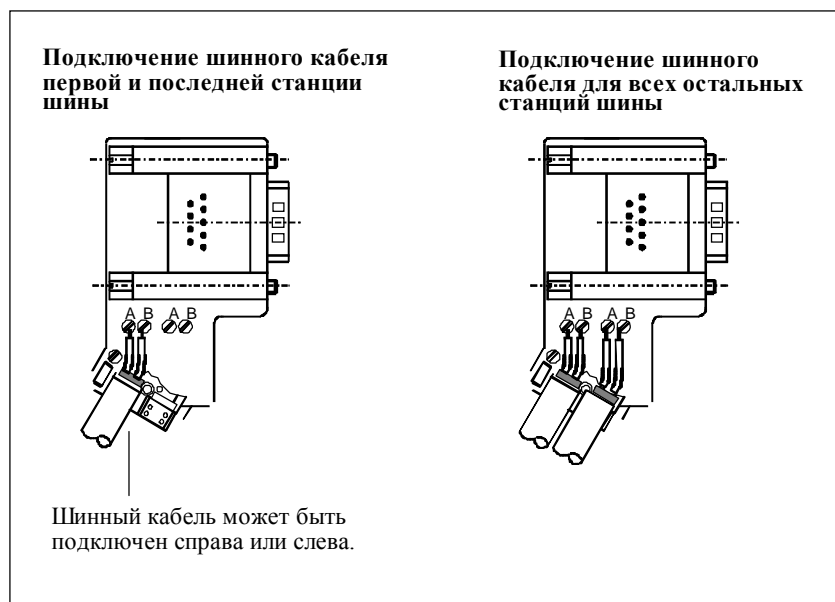


Рис. 7-10. Подключение шинного кабеля к шинному штекеру (6ES7 972-0B.20...)

6. Снова закрепите крышку зажима.
Обеспечьте, чтобы обнаженный экран кабеля находился под зажимом для экрана.
7. Затяните винтовые клеммы для зеленой и красной жилы.
8. Закройте крышку шинного штекера.
9. Привинтите корпус.

Установка шинного штекера

Для установки шинного штекера действуйте следующим образом:

1. Вставьте шинный штекер в модуль.
2. Привинтите шинный штекер к модулю.
3. Если шинный штекер, заказной № 6ES7 972-0B.20-0XA0, находится в начале или в конце сегмента, Вы должны включить терминатор (см. рис. 7-11).

Обеспечьте постоянную подачу питания на станцию, где находится терминатор, в процессе запуска и эксплуатации.

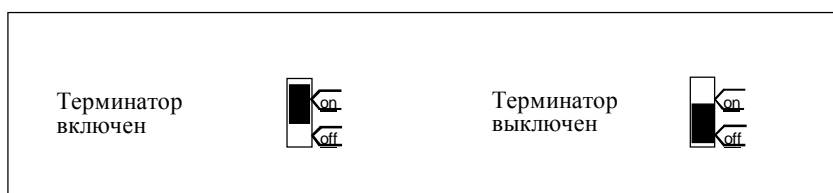


Рис. 7-11. Шинный штекер (6ES7 ...): терминатор включен/выключен

Снятие шинного штекера

При **закольцованном шинном кабеле** Вы можете вынимать шинный штекер из интерфейса SINEC L2-DP в любое время, не прерывая передачи данных по шине.

Предупреждение

Возможны помехи в передаче данных по шине.



Шинный сегмент всегда должен быть завершен терминаторами с обоих концов. Это не выполняется, например, если последнее slave-устройство с шинным штекером не получает питания. Так шинный штекер получает питание от станции, то терминатор не действует. Обеспечьте, чтобы станции, в которых включен терминатор, всегда получали питание.

7.7 Повторитель RS 485

Назначение повторителя RS 485

Повторитель RS 485 усиливает сигналы данных в шинных кабелях и соединяет шинные сегменты.

Повторитель RS 485 Вам необходим, если

- в сети соединены более 32 узлов;
- заземленный сегмент должен быть соединен с незаземленным сегментом;
- или превышена максимально допустимая длина кабеля.

Описание повторителя RS 485

Подробное описание и технические данные повторителя RS 485 можно найти в *Справочном руководстве*, гл. 10.

Установка

Повторитель RS 485 может быть смонтирован на стандартной 35-миллиметровой шине.

Подключение источника питания

Для подключения источника питания повторителя RS 485 действуйте следующим образом:

1. Ослабьте винт для "M" (0 В) и "PE".
2. Снимите изоляцию с кабеля питания 24 В пост. тока.
3. Подключите кабель к клеммам "L+" и "M" или "PE".

Клемма "M5.2"

Клемма "M5.2" не должна подключаться, так как она нужна только для обслуживания. Клемма "M5.2" является опорной землей, которая Вам необходима при измерении напряжения между клеммами "A1" и "B1".

Подключение шинного кабеля SINEC L2

Подключайте шинный кабель SINEC L2 к повторителю RS 485 следующим образом:

1. Обрежьте шинный кабель SINEC L2 до требуемой длины.
2. Снимите изоляцию с кабеля SINEC L2 в соответствии с рис. 7–12.

Экранирующая оплетка должна быть завернута назад поверх кабеля. Это необходимо для того, чтобы эта точка экрана в дальнейшем могла служить для ослабления натяжения и в качестве элемента крепления.

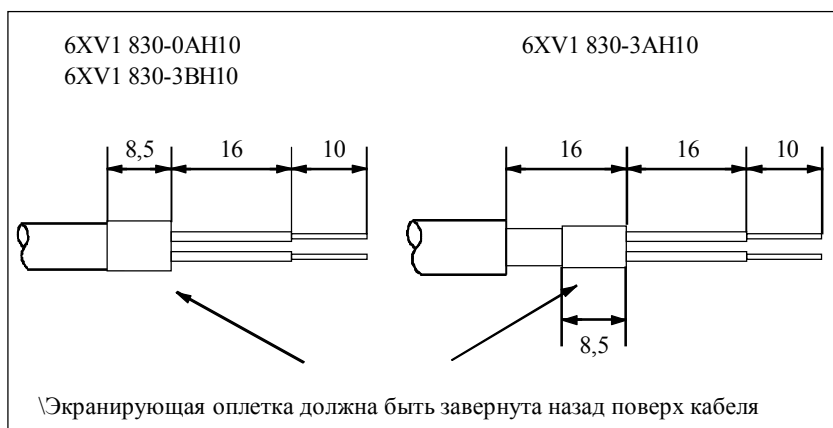


Рис. 7-12. Длина снятия изоляции для подключения к повторителю RS 485

3. Подключите шинный кабель SINEC L2 к повторителю RS 485:
Подключайте одинаковые жилы (зеленую/красную для шинного кабеля SINEC L2) к одинаковым клеммам А или В (например, зеленый проводник всегда подключайте к клемме А, а красный проводник - к клемме В).
4. Затяните зажимы экрана так, чтобы обнаженный экран образовал контакт под зажимом.

Запуск

Обзор главы

8

В разделе	Вы найдете	на стр.
8.1	Рекомендуемая процедура для первого запуска	8–2
8.2	Проверка перед первым включением	8–3
8.3	Подключение устройства программирования (PG) к S7–400	8–5
8.4	Первое включение S7–400	8–6
8.5	Сброс CPU переключателем режимов работы	8–7
8.6	Вставка платы памяти	8–10
8.7	Установка буферной батареи (не обязательна)	8–12
8.8	Запуск L2–DP	8–16

8.1 Рекомендуемая процедура для первого запуска

Введение

Учитывая модульную структуру и множество возможностей для расширения, S7-400 может быть очень большим и сложным. Поэтому первый запуск S7-400 с двумя или более стойками и всеми вставленными модулями нецелесообразен. Вместо этого рекомендуется поэтапный запуск.

Рекомендуемая процедура

Для первого запуска S7-400 рекомендуется следующая процедура:

1. Выполните контрольные мероприятия, перечисленные в табл. 8-1.
2. Сначала запустите центральную стойку (CR) с вставленным источником питания и CPU (см. раздел 8.4). Если Вы установили Ваш агрегат в сегментированной стойке, то для первого запуска Вы должны сначала вставить оба CPU.

Проверьте состояние светодиодных индикаторов на этих двух модулях. Значения этих светодиодных индикаторов можно найти в *Справочном руководстве*, гл. 3 и 4.

3. Вставляйте дополнительные модули в CR, по одному за раз, и последовательно включайте их в работу.
4. Если необходимо, подключите CR к стойкам расширения (ER), вставив один или более передающих IM в CR и соответствующий принимающий IM в ER.

В случае ER с собственными источниками питания сначала включите их, а затем источник питания CR.

5. Вставьте дополнительные модули в ER, по одному за раз и последовательно введите их в действие.

Действия в случае неисправности

Действия в случае неисправности:

- Проверьте Вашу систему с помощью контрольного списка в разделе 8.2.
- Проверьте светодиодные индикаторы на модулях. Значения этих индикаторов можно найти в главах, содержащих описания соответствующих модулей.
- Если необходимо, снимите отдельные модули, чтобы локализовать неисправность.

8.2 Проверка перед первым включением

Введение

После установки и подключения S7-400 рекомендуется проверить выполненные до этого шаги перед первым включением.

Проверка перед первым включением

Таблица 8-1 содержит путеводитель в виде контрольного списка для S7-400 со ссылками на главы, содержащие дополнительную информацию по конкретному вопросу.

Таблица 8-1. Контрольный список для использования перед первым включением

Пункты, подлежащие проверке	См. Руководство по установке, глава	См. Справочное руководство, глава
Стойки		
Укреплены ли стойки на стене, на каркасе или в шкафу?	5	
Оставлены ли необходимые зазоры?	2	
Правильно ли установлены кабельные каналы или вентиляторные узлы?	2	
В порядке ли вентиляция?	2	
Заземление и концепция заземления на шасси		
Имеется ли низкоомное соединение (большая поверхность, большая область контакта) с местной землей?	5	
На всех стойках, правильно ли выполнено соединение между опорной землей и местной землей (металлическое соединение или незаземленный режим работы?)	4	
Все ли заземления заземленных модулей и источников питания нагрузки подключены к опорным точкам?	5	
Монтаж и подключение модулей		
Все ли модули правильно вставлены и закреплены винтами?	5	
Все ли фронтштекеры правильно подключены к проводам, вставлены в соответствующие модули и закреплены винтами?	6	
Правильно ли подключены необходимые кабельные каналы или вентиляторные узлы?	5	
Установки модулей		
Поставлен ли переключатель режимов работы CPU в положение STOP?	8	4
Правильно ли установлены и не повторяются ли номера стоек на кодирующих переключателях принимающих IM? <input type="checkbox"/>		7

Таблица 8-1. Контрольный список для использования перед первым включением, продолжение

Установки модулей

Вставлены ли модули для установки диапазонов измерений на аналоговых модулях ввода, правильно ли они установлены?		5, 6
Соблюдены ли правила подключения?	2	
Надлежащие ли кабели использованы для подключения к существующим ER?	2, 6	7
Завершен ли последний принимающий IM каждой цепи соединений нужным терминатором?		7
Источник питания		
Правильно ли подключены провода к сетевому штекеру?	6	
На источниках питания переменного тока, установлен ли переключатель выбора напряжения на имеющееся напряжение сети?	6	3
На вентиляторных узлах, установлен ли переключатель выбора напряжения на имеющееся напряжение сети?	6	9
Все ли источники питания выключены (выключатель установлен на ())?		3
Правильно ли установлен переключатель BATT INDIC для контроля батареи (см. табл. 8–2)?		3
Было ли установлено соединение с источником питания?		
Напряжение сети		
Правильно ли напряжение сети?		3

Таблица 8–2 показывает, как, в соответствии с концепцией буферизации, Вы должны установить переключатель контроля за батареями на различных источниках питания.

Таблица 8–2. Установка переключателя контроля за батареями

Если Вы...	то ...
не контролируете батарею,	установите ключ BATT INDIC в OFF.
используете контроль за батареями в блоке питания единичной ширины	установите ключ BATT INDIC на BATT.
хотите контролировать буферную батарею в блоке питания двойной или тройной ширины,	установите ключ BATT INDIC на 1BATT.
хотите контролировать две буферные батареи в блоке питания двойной или тройной ширины,	установите ключ BATT INDIC на 2BATT.

8.3 Подключение устройства программирования (PG) к S7-400

Подключение PG к S7-400

Вы должны подключить PG к MPI CPU через соединительный кабель. Это обеспечивает доступ через K-шину ко всем CPU и программируемым модулям.

На рис. 8-1 показано соединение между PG и S7-400.

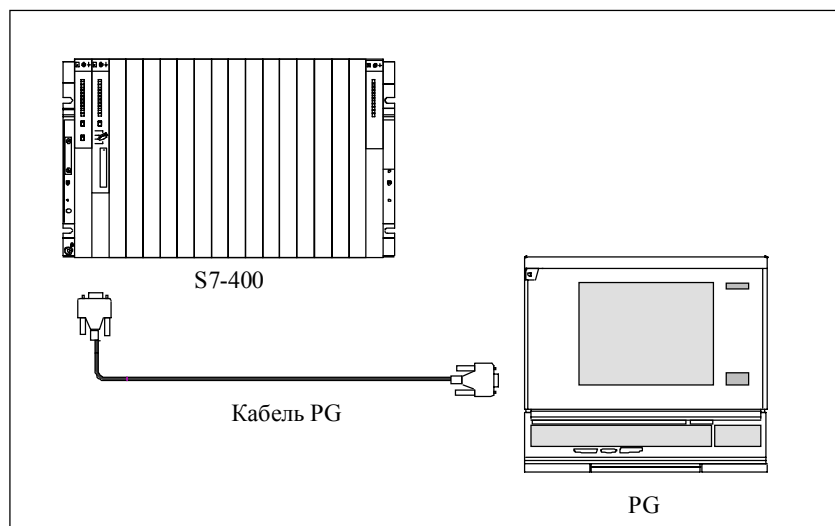


Рис. 8-1. Подключение устройства программирования к S7-400

Указание

Устройство программирования заземлено. Для работы S7-400 в незаземленной конфигурации Вы должны подключать устройство программирования через повторитель RS 485 (см. *Справочное руководство*, гл. 10).

Связь между PG и CPU

Для установления связи между устройством программирования и CPU необходимо выполнение следующих условий:

- Вам нужно устройство программирования с пакетом STEP 7.
- CPU может обмениваться информацией с устройством программирования в следующих режимах: RUN-P, RUN, STOP, START-UP и HOLD.

Управление со стороны оператора

Описание управления оператором обменом информацией между CPU и устройством программирования можно найти в руководствах по STEP 7.

8.4 Первое включение S7-400

Введение

После проверки конфигурации Вашего S7-400 в соответствии с разделом 8.2 Вы можете включить S7-400.

Первое включение S7-400

Сначала подайте питающее напряжение, замкнув разъединитель сети.

Затем переведите выключатель на источнике питания в положение I (вывод номинальных значений выходных напряжений).

Результат:

- На источнике питания загорятся зеленые светодиоды 5 VDC и 24 VDC.
- На CPU
 - загорается желтый светодиод CRST;
 - желтый светодиод STOP мигает в течение трех секунд с частотой 2 Гц. В течение этого времени CPU автоматически выполняет сброс;
 - после автоматического сброса желтый светодиод STOP горит ровным светом.

Если на источнике питания горит красный светодиод BAF и один из желтых светодиодов (BATTF или BATT1F или BATT2F), проверьте буферную батарею/батареи, положение переключателя BATT INDIC или прочитайте раздел об органах управления и индикации источника питания в главе 3 *Справочного руководства*.

8.5 Сброс CPU переключателем режимов работы

Введение

Сбрасывая CPU, Вы переводите память CPU в определенное начальное состояние. CPU также приводит в исходное состояние параметры аппаратуры и некоторые из параметров системной программы. Если Вы вставили в CPU флэш-карту с пользовательской программой, то CPU после сброса передает эту программу и хранящиеся на флэш-карте системные параметры в основную память.

Когда должен сбрасываться CPU?

Вы должны сбрасывать CPU:

- перед передачей в CPU полной новой программы пользователя;
- когда CPU запрашивает сброс. Этот запрос распознается по медленному миганию светодиода STOP с частотой 0,5 Гц.

Как выполнить сброс

Имеется два способа сброса CPU:

- Сброс с помощью переключателя режимов работы
- Сброс из PG (см. STEP 7)

Ниже описан сброс CPU с помощью переключателя режимов работы.

Сброс CPU с помощью переключателя режимов работы

Переключатель режимов работы имеет форму ключа. На рис. 8-2 показаны возможные положения переключателя режимов работы.

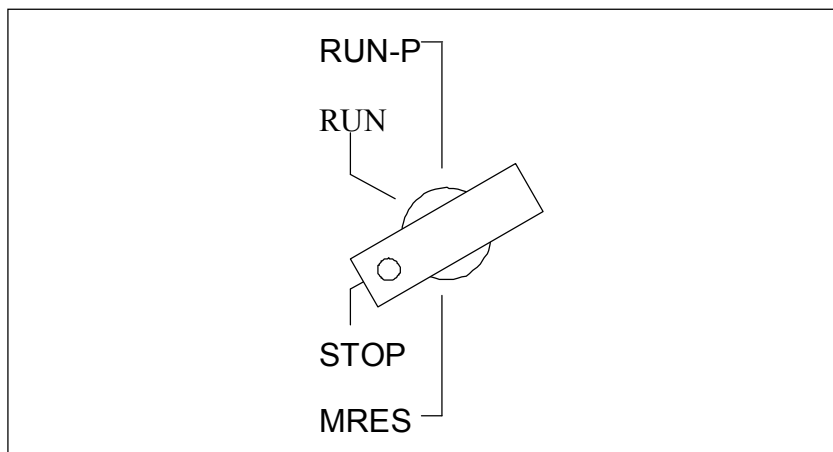


Рис. 8-2. Положения переключателя режимов работы

Для сброса CPU с помощью переключателя режимов работы действуйте следующим образом:

Случай А: Вы хотите передать в CPU новую полную программу пользователя.

1. Поверните переключатель в положение STOP.

Результат: Загорается индикатор STOP.

2. Поверните переключатель в положение MRES и удерживайте его в этом положении.

Результат: Индикатор STOP гаснет на одну секунду, загорается на одну секунду, снова гаснет на одну секунду, а затем горит постоянно.

3. Поверните переключатель обратно в положение STOP, затем в течение следующих трех секунд снова в положение MRES и обратно в STOP.

Результат: Светодиод STOP мигает в течение не менее трех секунд с частотой 2 Гц (выполняется сброс), а затем горит непрерывно.

Случай В: CPU запрашивает сброс медленным миганием светодиода STOP с частотой 0,5 Гц (запрос на системный сброс, напр., когда вынута или вставлена плата памяти).

Поверните переключатель в положение MRES, а затем обратно в STOP.

Результат: Светодиод STOP мигает в течение не менее трех секунд с частотой 2 Гц (выполняется сброс), а затем горит непрерывно.

Процесс в CPU во время сброса

Во время сброса в CPU происходит следующий процесс:

- CPU удаляет всю пользовательскую программу из основной и из загрузочной памяти (из встроенной RAM и, если имеется, из платы RAM).
- CPU очищает все счетчики, меркеры и таймеры (кроме времени суток).
- CPU тестирует свое аппаратное обеспечение.
- CPU устанавливает в исходное состояние параметры своей аппаратуры и системной программы, т.е. внутренние умолчания в CPU. В расчет будут приняты и некоторые запрограммированные умолчания.
- Если флэш-карта не вставлена, то после сброса память CPU не занята. Уровень занятости памяти можно считать с помощью STEP 7.
- Если флэш-карта вставлена, CPU после сброса копирует программу пользователя и хранящиеся на флэш-карте системные параметры в основную память.

Что сохраняется после сброса ...

После сброса CPU сохраняется следующее:

- Содержимое диагностического буфера
Это содержимое может быть считано с помощью PG с использованием STEP 7.
- Параметры MPI (адрес MPI и наивысший адрес MPI). Обратите внимание на особые случаи в табл. 8–3.
- Время суток

Особый случай: параметры MPI

При сбросе параметры MPI представляют особый случай. В табл. 8–3 описаны параметры MPI, которые все еще действуют после сброса.

Таблица 8–3. Параметры MPI, действительные после сброса

Сброс ...	Параметры MPI...
с вставленной флэш-картой	... на флэш-карте действительны.
без вставленной флэш-карты	... сохраняются в CPU и действительны.

8.6 Вставка платы памяти

Введение

Во все CPU S7-400 можно вставить плату памяти. Она представляет собой загрузочную память CPU. В зависимости от типа платы памяти программа пользователя может сохраняться на ней даже при отключении питания.

Какой тип платы памяти использовать

Имеется два типа плат памяти: платы RAM и флэш-карты.

Какой тип платы использовать, зависит от того, как Вы намерены ее применять.

Если Вы то
намерены только расширить встроенную загрузочную память CPU,	Вы должны использовать плату RAM.
хотите постоянно хранить на плате памяти Вашу пользовательскую программу даже при отключенном питании (без буферизации или вне CPU),	Вы должны использовать флэш-карту.

Дополнительную информацию о платах памяти можно найти в *Справочном руководстве*, гл. 8.

Вставка платы памяти

Чтобы вставить плату памяти, действуйте следующим образом:

1. Установите переключатель режимов работы CPU в STOP.
2. Вставьте плату памяти в гнездо для платы памяти на CPU и втолкните ее до упора.

Обратите внимание на положение маркерной точки. Плату памяти можно вставить в гнездо только при ориентации, показанной на рисунке 8-3.

Результат: CPU запрашивает сброс медленным миганием индикатора STOP с частотой 0,5 Гц.

3. Выполните сброс на CPU поворотом переключателя режимов работы в положение MRES, а затем опять в STOP.

Результат: Светодиод STOP мигает в течение не менее трех секунд с частотой 2 Гц (выполняется сброс), а затем горит непрерывно.

На рис. 8-3 показано, как вставить плату памяти в CPU.

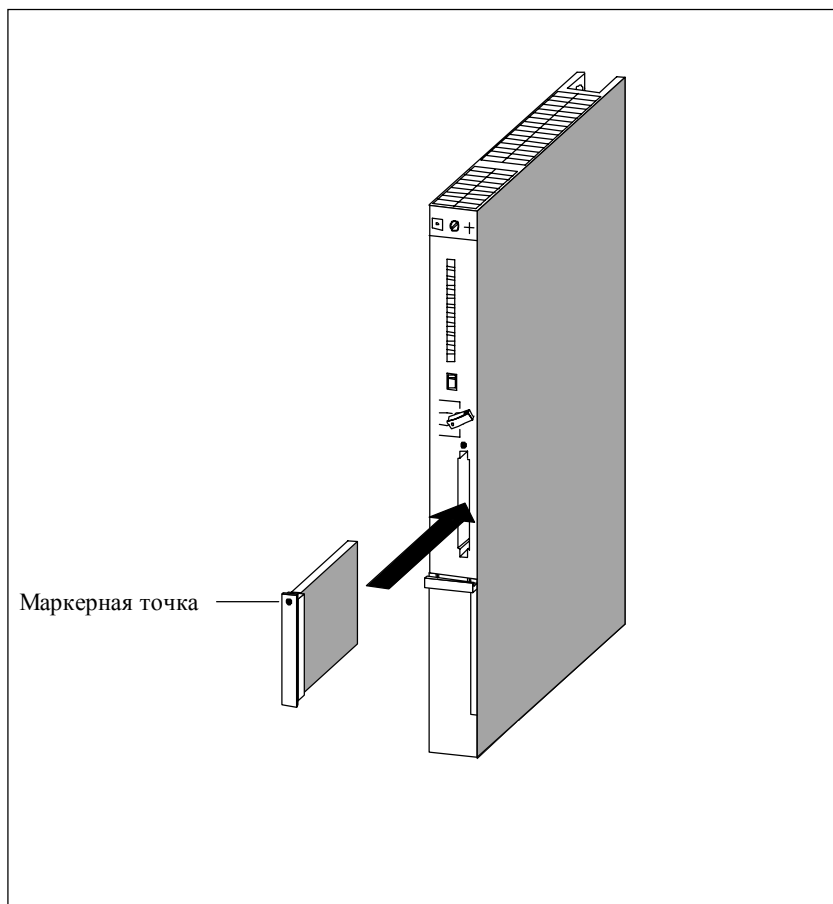


Рис. 8-3. Вставка платы памяти в CPU

Указание

Если Вы вставляете или вытаскиваете плату памяти при включенном контроллере, CPU запрашивает сброс медленным миганием индикатора STOP с частотой 0,5 Гц. Если Вы вставляете или удаляете плату памяти при выключенном контроллере, то CPU выполняет сброс автоматически после подачи питания.

8.7 Установка буферной батареи (не обязательна)

Введение

В зависимости от источника питания Вы можете использовать одну или две буферные батареи

- для резервирования программы пользователя и ее сохранения без потерь при сбое питания;
- для сохранения меркеров, таймеров, счетчиков и системных данных, а также данных в переменных блоках данных.

Вы можете обеспечить это резервирование также с помощью внешней батареи (от 5 до 15 В). Это достигается подключением внешней батареи к гнездам EXT. BATT. на CPU (см. *Справочное руководство*, раздел 4.2). Вы можете также буферизовать модули на стойке расширения с помощью гнезд EXT. BATT. на принимающем IM.

Установка буферной батареи/батарей

Для установки буферной батареи или батарей в источнике питания действуйте следующим образом:

1. Сначала снимите статический заряд, коснувшись какой-либо заземленной металлической детали S7-400.
2. Откройте крышку источника питания.
3. Вставьте буферную батарею/батареи в соответствующее отделение.
Обеспечьте правильную полярность батарей.
4. Включите контроль за батареями с помощью ползункового переключателя BATT INDIC, как показано в таблице 8-4:

Таблица 8-4. Установки для контроля батарей

Если Вы то
имеете источник питания одинарной ширины,	установите переключатель BATT INDIC в положение BATT.
имеете источник питания двойной или тройной ширины и хотите контролировать буферную батарею,	установите переключатель BATT INDIC в положение 1BATT.
имеете источник питания двойной или тройной ширины и хотите контролировать обе буферные батареи,	установите переключатель BATT INDIC в положение 2BATT.

5. Закройте крышку.

На рис. 8-4 показано, как вставить буферную батарею в источник питания одинарной ширины.

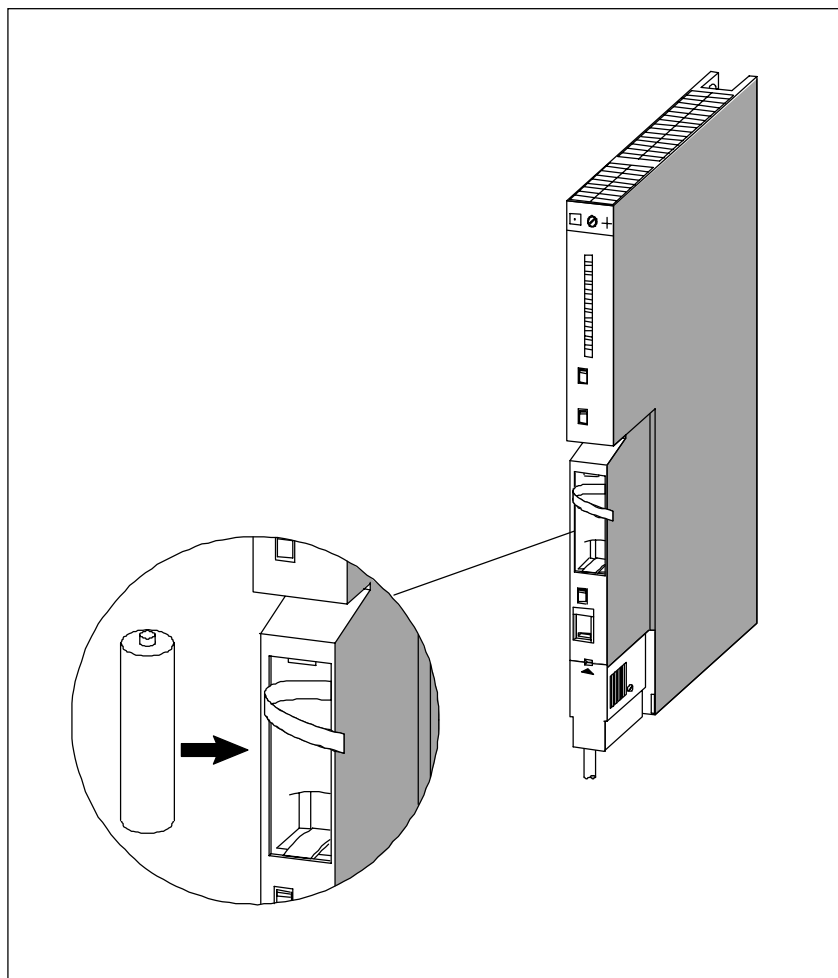


Рис. 8-4. Установка буферной батареи в источник питания

На рис. 8–5 показано, как вставить буферные батареи в источник питания двойной ширины.

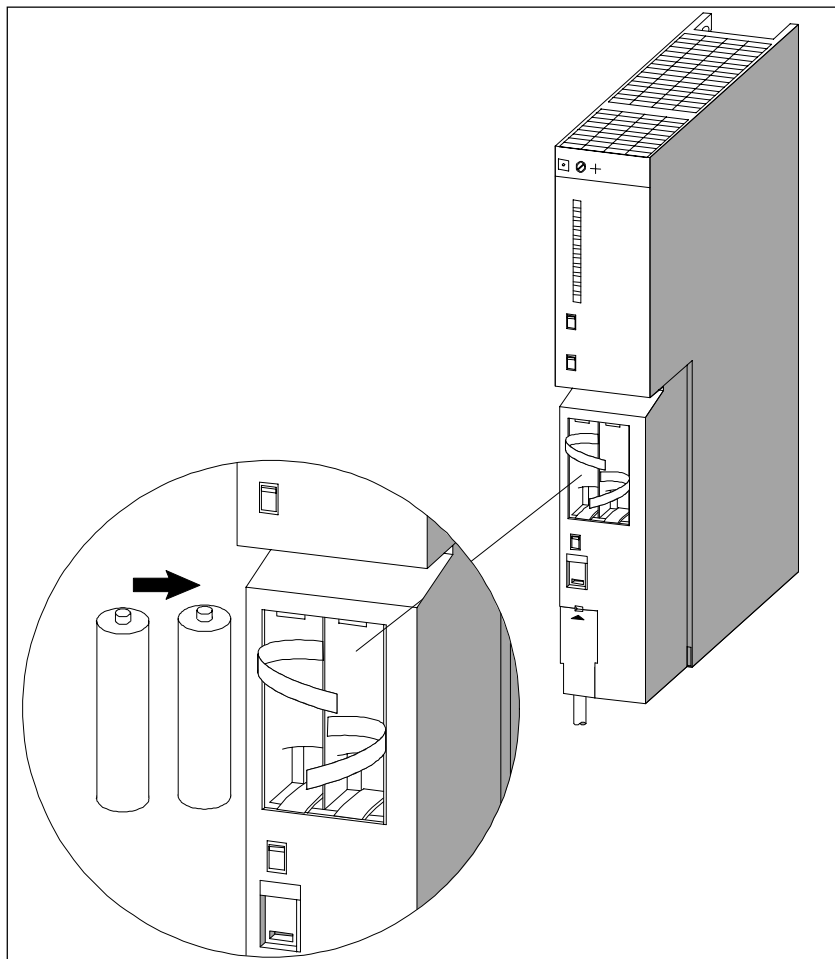


Рис. 8-5. Установка буферных батарей в источник питания

Предупреждение

Опасно для людей и имущества, риск выделения загрязнений.



При неправильном обращении литиевая батарея может взорваться; неправильная утилизация старых буферных батарей может привести к загрязнению. Поэтому следующие указания должны выполняться обязательно:

- Не бросайте новые или разряженные батареи в огонь и не припаивайте к корпусу ячейки (макс. температура 100 °С). Не перезаряжайте батарею, имеется риск взрыва. Не вскрывайте батарею и заменяйте ее батареей того же самого типа. Заказывайте замену через фирму Siemens (номер для заказа Вы найдете в *Справочном руководстве*, гл. 11). Это гарантирует получение типа, защищенного от короткого замыкания.
- Старые батареи, если возможно, должны утилизироваться их производителем/восстановителем или как опасные отходы.

Уменьшение пассивирующего слоя

Литиевые батареи (литий/тионил хлорид) используются в качестве буферных батарей для S7–400. В литиевых батареях, изготовленных по этой технологии, после длительного хранения может образоваться пассивирующий слой, и нельзя быть уверенным в немедленной функциональной способности батареи. Это может привести к сообщению об ошибке при включении источника питания.

Источники питания S7–400 способны уменьшать пассивирующий слой литиевой батареи с помощью определенной нагрузки на батарею. Этот процесс может занять несколько минут. Когда пассивирующий слой уменьшен и литиевая батарея достигла своего номинального значения, сообщение об ошибке источника питания может быть квитировано кнопкой FMR.

Так как время хранения литиевой батареи обычно неизвестно, мы рекомендуем следующую процедуру:

- Вставьте буферную батарею/батареи в отделение для батарей.
- Квитируйте сообщение источника питания о неисправности батареи кнопкой FMR.
- Если сообщение об ошибке сохраняется, повторите предыдущее действие через несколько минут.
- Если сообщение о неисправности батареи все еще сохраняется, вытащите батарею/батареи и замкните ее/их накоротко на 1–3 секунды, не более.
- Вставьте батарею/батареи обратно и снова попытайтесь квитировать сообщение об ошибке кнопкой FMR.
- Если сообщение о неисправности батареи исчезает, то батарея/батареи - в рабочем состоянии.
- Если сообщение о неисправности батареи не исчезает, то батарея/батареи разряжена/разряжены.

Удаление буферной батареи/батарей

Как удалить буферную батарею/батареи, описано в главе 9.

8.8 Запуск L2–DP

Введение

Этот раздел описывает процедуру запуска сети L2–DP с CPU 413–2 DP или 414–2 DP в качестве master-устройства.

Предварительные условия

Перед запуском сети L2–DP должны быть удовлетворены следующие предварительные условия:

- Сеть L2–DP смонтирована (см. гл. 7).
- Вы сконфигурировали сеть L2–DP с помощью STEP 7 и назначили адрес L2 и адресное пространство всем узлам (см. *Руководство пользователя STEP 7*). Обратите внимание, что для некоторых slave-устройств DP должны быть также установлены адресные переключатели (см. справочные руководства по конкретным slave-устройствам DP).

Запуск

Для запуска сети L2–DP действуйте следующим образом:

1. Используя устройство программирования загрузите в CPU конфигурацию сети L2–DP, созданную с помощью STEP 7 (заданная конфигурация). Эта процедура описана в Руководстве пользователя STEP 7.
2. Включите все slave-устройства DP.
3. Переключите CPU из STOP в RUN.

Поведение CPU при запуске

Во время запуска CPU сравнивает заданную конфигурацию с фактической. Длительность тестирования устанавливается в STEP 7 в блоке параметров "startup" ("запуск") с помощью параметра "module time limits" ("пределы времени для модуля").

Если заданная конфигурация совпадает с фактической, то CPU переходит в RUN.

Если заданная конфигурация не совпадает с фактической, то реакция CPU зависит от установки параметра "startup if specified config. ≠ actual config." ("запуск, если заданная конфигурация ≠ фактической"):

Запуск, если заданная конфигурация ≠ фактической. = yes [да] (по умолчанию)	запуск, если заданная конфигурация ≠ фактической = no [нет]
CPU переходит в RUN	CPU остается в STOP, и через время, установленное в параметре "module time limits" ("пределы времени для модуля"), начинает мигать светодиод BUSF. Мигание светодиода BUSF указывает на то, что по крайней мере один slave не отвечает. В этом случае проверьте, все ли slave-устройства включены или прочитайте диагностический буфер (см. <i>Руководство пользователя STEP 7</i>).

Об установке параметра "startup" ("запуск") см. также *Справочное руководство*, гл. 4, *Руководство пользователя STEP 7*, а также online-помощь STEP 7.

Обслуживание

Обзор главы

9

В разделе	Вы найдете	на стр.
9.1	Замена буферной батареи	9–2
9.2	Замена источника питания	9–4
9.3	Замена CPU	9–5
9.4	Замена цифровых или аналоговых модулей	9–7
9.5	Замена IM	9–9
9.6	Замена предохранителя вентиляторного узла	9–11
9.7	Замена вентиляторов в вентиляторном узле во время работы	9–12
9.8	Замена рамки с фильтром вентиляторного узла во время работы	9–14
9.9	Замена печатной платы для источника питания и печатной платы для системы контроля в вентиляторном узле	9–16

9.1 Замена буферной батареи

Замена буферной батареи

Ниже описана замена буферной батареи.

Для замены буферной батареи действуйте следующим образом:

1. Отведите статический заряд, коснувшись заземленной металлической детали S7-400.
2. Откройте крышку источника питания.
3. Используя петлю (□петли), вытащите буферную батарею/батареи из отделения для батарей.

На рис. 9-1 показано, как вынуть буферную батарею из источника питания единичной ширины.

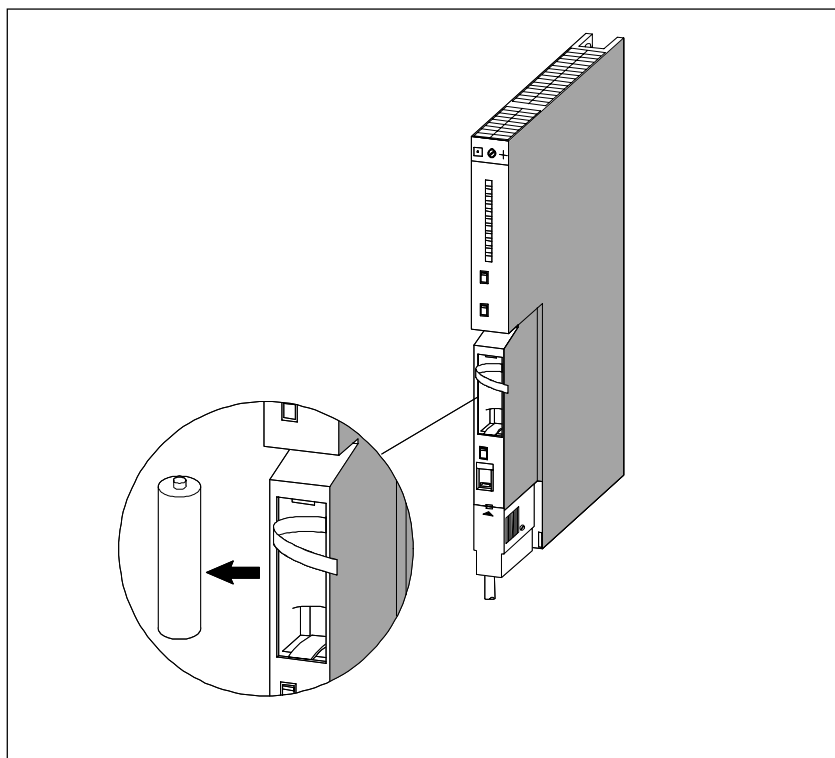


Рис. 9-1. Удаление буферной батареи из источника питания

4. Вставьте новую батарею/батареи в отделение для батарей источника питания. Обеспечьте правильную полярность батареи/батарей.
5. Используйте ползунковый переключатель BATT INDIC для установки контроля за батареями в соответствии с табл. 9-1.
6. Нажмите кнопку FMR.
7. Закройте крышку источника питания.

Таблица 9–1. Установки для контроля за батареями

Если Выто
имеете источник питания одинарной ширины,	установите переключатель BATT INDIC в положение BATT.
имеете источник питания двойной или тройной ширины и хотите контролировать буферную батарею,	установите переключатель BATT INDIC в положение 1BATT.
имеете источник питания двойной или тройной ширины и хотите контролировать обе буферные батареи,	установите переключатель BATT INDIC в положение 2BATT.

Указание

При хранении батарей в течение длительного времени в них может образоваться пассивирующий слой. Прочитайте, пожалуйста, раздел 8.7 перед установкой буферной батареи.

Обращение с буферным батареями

Вы должны заменять буферную батарею через год.

Соблюдайте обычные правила/предписания по утилизации литиевых батарей в Вашей стране.

Буферные батареи должны храниться в сухом, прохладном месте.

Буферные батареи могут храниться в течение десяти лет. Однако, если они хранятся в течение более длительного времени, то может образоваться пассивирующий слой.

Правила обращения с буферными батареями

Вы должны соблюдать следующие правила, чтобы избежать опасности при обращении с буферными батареями:

Предупреждение

Ненадлежащее обращение с буферными батареями может привести к травмированию и материальному ущербу.



повреждении корпуса.

Буферные батареи могут воспламениться или взорваться при нагревании или

повреждении корпуса.

Буферные батареи нельзя

- перезаряжать
- нагревать
- сжигать
- сверлить
- ломать

Храните буферные батареи в сухом и прохладном месте.

9.2 Замена источника питания

Начальное состояние

Модуль, подлежащий замене, установлен и подключен. Должен быть установлен новый модуль того же типа.

Нумерация слотов

Если Вы снабдили модули в Вашей системе номерам слотов, Вы должны снять номер со старого модуля при его замене и прикрепить этот номер к новому модулю.

Снятие модуля

Для снятия модуля действуйте в следующей последовательности:

1. Установите переключатель режимов работы CPU в STOP.
 При замене источника питания в стойке расширения (ER) центральная стойка (CR) может оставаться в состоянии RUN в зависимости от того, как запрограммирован CPU. Вы можете сохранить данные в ER с помощью розетки EXT. ВАТТ. принимающего IM.
2. Если Вы хотите сохранить данные в CPU, Вы можете использовать розетку EXT. ВАТТ. на CPU (см. *Справочное руководство*, гл. 4).
3. Установите выключатель на источнике питания в положение 0 В для выходных напряжений).
4. Выключите линейный разъединитель.
5. Снимите крышку.
6. Вытащите буферную батарею/батареи при ее/их наличии.
7. Отсоедините сетевой штекер от источника питания.
8. Ослабьте монтажные винты на модуле.
9. Снимите модуль поворотом его наружу.

Установка нового модуля

Для установки нового модуля действуйте следующим образом:

1. Проверьте положение переключателя для выбора напряжения.
2. Навесьте новый модуль того же типа и поверните его вниз.
3. Закрепите модуль винтами.
4. Проверьте, чтобы сетевой разъединитель был выключен, а выключатель на источнике питания находился в положении ①.
5. Вставьте сетевой штекер в источник питания.
6. Вставьте буферную батарею/батареи, если имеются.
7. Закройте крышку.
8. Включите сетевой разъединитель.
9. Установите выключатель на источнике питания в положение I (□ выходные напряжения принимают номинальные значения).
10. Установите переключатель режима работы CPU в RUN.

Реакция S7-400 после замены модуля

При возникновении ошибки после замены модуля Вы можете считать причину ошибки из диагностического буфера.

9.3 Замена CPU

Начальное состояние

Модуль, подлежащий замене, установлен. Должен быть установлен новый модуль того же типа.

Нумерация слотов


Если Вы снабдили модули в Вашей системе номерам слотов, Вы должны снять номер со старого модуля при его замене и прикрепить этот номер к новому модулю.

Сохранение данных

Сохраните программу пользователя, включая данные о конфигурации.

Снятие модуля

Для снятия модуля действуйте в следующей последовательности:

1. Установите переключатель режимов работы CPU в положение STOP.
2. Установите выключатель на источнике питания в положение  0 В для выходных напряжений).
3. Снимите крышку CPU.
4. Отсоедините штекер MPI, если имеется.
5. Вытащите штекер из розетки EXT. BATT. , если имеется.
6. Вытащите плату памяти.
7. Ослабьте монтажные винты на модуле.
8. Снимите модуль, повернув его наружу.

Установка нового модуля

Для установки нового модуля действуйте следующим образом:

1. Навесьте новый модуль того же типа и поверните его вниз.
2. Закрепите модуль винтами.
3. Если имеется, вставьте штекер внешней батареи в розетку.
4. Установите переключатель режимов работы CPU в положение STOP.
5. Вставьте плату памяти.
6. Установите выключатель на источнике питания в положение **I** (□ номинальные значения выходных напряжений).

Дальнейшие действия зависят от того, используете ли Вы флэш-карту и сконфигурировали ли Вы или нет Вашу систему для включения в сеть.

7. При работе с флэш-картой действуйте следующим образом:
Перенесите пользовательские и конфигурационные данные.
Установите переключатель режимов работы CPU в положение RUN.
Закройте крышку.
8. Если Ваша система не сконфигурирована для работы в сети, действуйте следующим образом:
Передайте пользовательские и конфигурационные данные посредством устройства программирования через кабель устройства программирования (□ см. раздел 8.3).
Установите переключатель режимов работы CPU в положение RUN.
Закройте крышку.
9. Если Ваша система сконфигурирована для работы в сети, действуйте следующим образом:
Передайте пользовательские и конфигурационные данные посредством устройства программирования через кабель устройства программирования (□ см. раздел 8.3).
Подготовьтесь к работе в сети, вставив штекер MPI.
Установите переключатель режимов работы CPU в положение RUN.
Закройте крышку.

Реакция S7-400 после замены модуля

При возникновении ошибки после замены модуля Вы можете считать причину ошибки из диагностического буфера.

9.4 Замена цифровых или аналоговых модулей

Начальное состояние

Модуль, подлежащий замене, установлен и подключен. Должен быть установлен новый модуль того же типа.

Нумерация слотов

Если Вы снабдили модули в Вашей системе номерам слотов, Вы должны снять номер со старого модуля при его замене и прикрепить этот номер к новому модулю.

Снятие модуля

Для снятия модуля действуйте в следующей последовательности:

1. Аналоговые и цифровые модули можно заменять в режиме RUN. Вы должны предпринять надлежащие действия в Вашей программе на STEP 7, чтобы обеспечить правильную реакцию Вашей системы.

Если Вы не уверены, правильно ли будет реагировать Ваша программа, установите переключатель режимов работы CPU в положение STOP.



В пост. тока.

Предупреждение

Неправильное обращение с фронтштекерами может привести к травмам и повреждению оборудования.

Если штекер снимается или вставляется во время работы, то на контактах модуля могут присутствовать опасные напряжения >25 В перем. тока или >60

Если такие напряжения присутствуют на фронтштекере, то модули с приложенным напряжением могут заменяться только специалистами-электриками или обученным персоналом таким образом, чтобы не касаться контактов модуля.

-
2. Ослабьте монтажные винты фронтштекера и вытащите его.
 3. Ослабьте монтажные винты модуля.
 4. Снимите модуль поворотом наружу.

Указание

Чтобы удаление и вставка цифрового или аналогового модуля были обнаружены CPU, между удалением вставкой должно пройти не менее двух секунд.

Удаление кодового ключа фронтштекера

Перед установкой фронтштекера Вы должны удалить (или отломить) переднюю часть кодового ключа, так как эта часть уже установлена в подключенном к проводам фронтштекере.



Предостережение

Модуль может быть поврежден.

Если, например, Вы вставите фронтштекер цифрового модуля в аналоговый модуль, то этот модуль может быть поврежден.

Работайте только с модулями, имеющими полный кодирующий ключ фронтштекера.

Установка нового модуля

Для установки нового модуля действуйте следующим образом:

1. Навесьте новый модуль того же типа на соответствующий слот и поверните его вниз.
2. Закрепите модуль обоими монтажными винтами.
3. Установите фронтштекер.
4. Если Вы перевели CPU в состояние STOP, то теперь Вы должны перевести его снова в RUN.
5. После установки каждый программируемый модуль будет заново инициализирован CPU соответствующими параметрами.

Реакция S7-400 после замены модуля

При возникновении ошибки после замены модуля Вы можете считать причину ошибки из диагностического буфера.

Замена фронтштекера

Для замены фронтштекера действуйте следующим образом:

1. Отключите все источники питания нагрузки для этого модуля.
2. Ослабьте винты фронтштекера и вытащите его.
3. Удалите ярлыки из фронтштекера и вставьте их в новый фронтштекер.
4. Подсоедините провода к новому фронтштекеру.
5. Вставьте новый фронтштекер в модуль.
6. Закрепите фронтштекер винтами.
7. Включите напряжение нагрузки.

9.5 Замена ИМ

Начальное состояние

Модуль, подлежащий замене, установлен и соединен со своим партнером. Должен быть установлен новый модуль того же типа.

Нумерация слотов

Если Вы снабдили модули в Вашей системе номерам слотов, Вы должны снять номер со старого модуля при его замене и прикрепить этот номер к новому модулю.

Установка и снятие модулей во время работы

Примите во внимание следующее предупреждение при установке и снятии интерфейсных модулей и соответствующих соединительных кабелей.



искажение данных.

Предостережение

Возможна потеря или искажение данных.

Если Вы снимаете или вставляете интерфейсные модули и/или соответствующие соединительные кабели при поданном напряжении, то возможна потеря или

Выключите источники питания CR и ER, на которых Вы работаете, перед любыми действиями.

Снятие модулей/замена кабелей

Для снятия модуля действуйте в следующей последовательности:

1. Если Вы хотите сохранить свои данные в CPU, Вы можете сделать это с помощью буферной батареи или посредством внешней батареи на CPU см. *Справочное руководство*, гл. 4).
2. Переведите переключатель режимов работы CPU в положение STOP.
3. Установите выключатели обоих источников питания т.е. в CR и в ER) в положение 0 В для выходных напряжений).
4. Снимите крышку.
5. Отсоедините соединительный кабель.
6. Отсоедините терминатор, если имеется.
7. Ослабьте монтажные винты на модуле.
8. Снимите модуль поворотом его наружу.

Установка нового модуля

Для установки нового модуля действуйте следующим образом:

1. Установите номер стойки на принимающих IM.
2. Навесьте новый модуль того же типа и поверните его вниз.
3. Закрепите модуль винтами.
4. Подключите соединительный кабель.
5. Вставьте терминатор, если имеется.
6. Закрепите крышку.
7. Сначала включите источник питания в ER.
8. Затем включите источник питания в CR.
9. Установите переключатель режима работы CPU в RUN.

Реакция S7-400 после замены модуля

При возникновении ошибки после замены модуля Вы можете считать причину ошибки из диагностического буфера.

9.6 Замена предохранителя вентиляторного узла

Начальное состояние

Модуль установлен и подключен. Предохранитель сгорел.

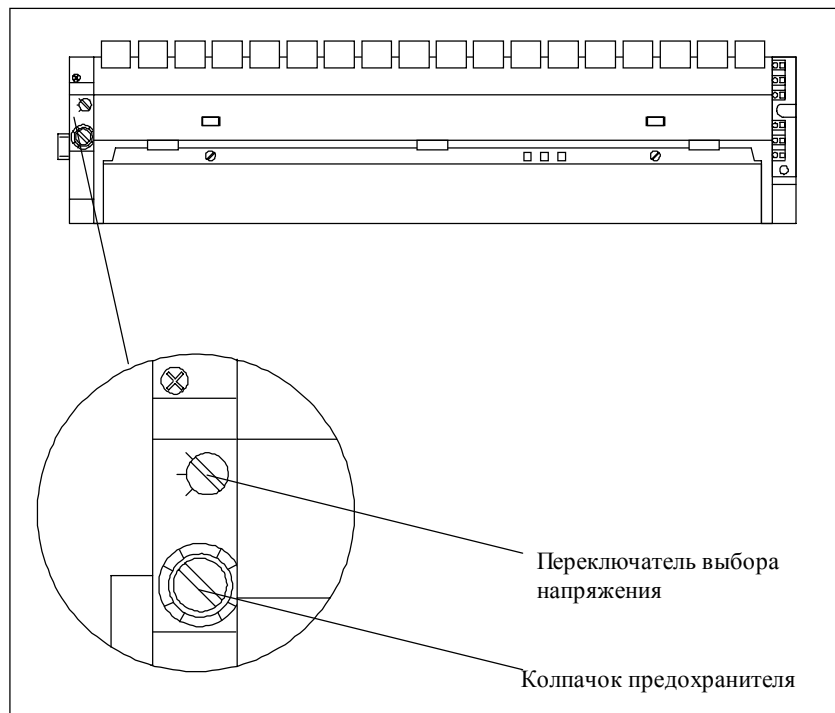


Рис. 9-2. Вид вентиляторного узла спереди

Тип предохранителя

Предохранитель вентиляторного узла представляет собой стандартный предохранитель с патроном 5 x 20 мм в соответствии с DIN и не относится к запасным частям.

Используйте следующую плавкую вставку:

- 160 мА, если переключатель выбора напряжения установлен на 230 В
- 250 мА, если переключатель выбора напряжения установлен на 120 В

Замена плавкой вставки

Для замены плавкой вставки действуйте следующим образом:

1. Отсоедините питающий кабель вентиляторного узла от источника питания.
2. С помощью отвертки вывинтите колпачок предохранителя (рис. 9-2).
3. Удалите из колпачка сгоревшую плавкую вставку.
4. Вставьте новую плавкую вставку в колпачок и завинтите его в вентиляторный узел.
5. Подключите питающий кабель вентиляторного узла к источнику питания.

9.7 Замена вентиляторов в вентиляторном узле во время работы

Начальное состояние

Модуль установлен и подключен. Вентилятор неисправен; это отображается красным светодиодом.

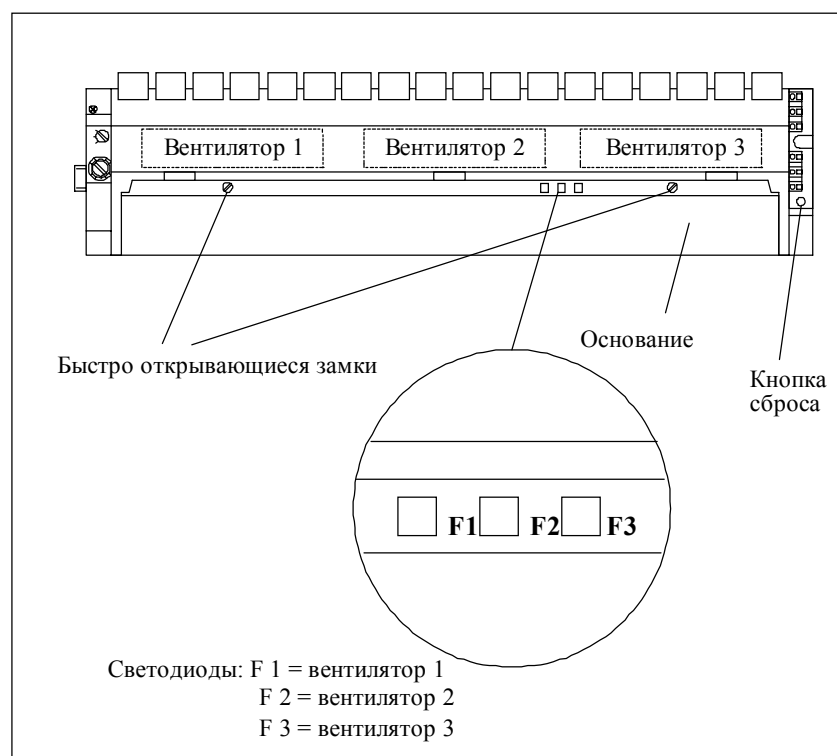


Рис. 9-3. Светодиоды вентиляторного узла

Снятие вентилятора

Для снятия одного из трех вентиляторов действуйте следующим образом:

1. Поверните отверткой на четверть оборота против часовой стрелки и откройте два быстро открывающихся замка спереди вентиляторного узла (рис. 9–3).
2. Захватите основание обеими руками, слегка нажмите его вниз и полностью вытащите из вентиляторного узла.
3. Освободите подлежащий замене вентилятор, отжав защелку от корпуса большим пальцем (рис. 9–4).

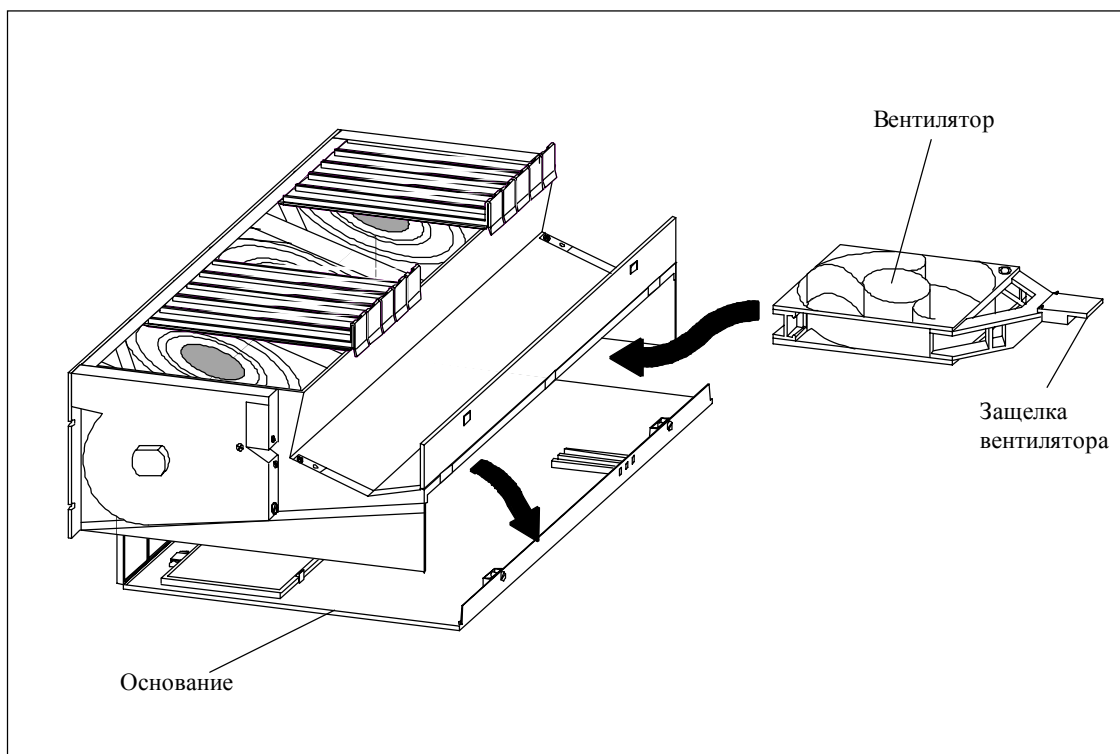


Рис. 9-4. Снятие вентилятора

4. Вытащите подлежащий замене вентилятор.
5. Вдвиньте новый вентилятор, пока он не защелкнется.
6. Вдвиньте основание обратно и нажмите его вверх.
7. Поверните отверткой на четверть оборота по часовой стрелке и закройте два быстро открывающихся замка.
8. С помощью остроконечного предмета нажмите кнопку сброса RESET) рис. 9-3). Светодиод неисправности выключится, и вентилятор начнет вращаться.

9.8 Замена рамки с фильтром вентиляторного узла во время работы

Замена рамки с фильтром

Для замены рамки с фильтром действуйте следующим образом:

1. Поверните отверткой на четверть оборота против часовой стрелки и откройте два быстро открывающихся замка спереди вентиляторного узла.
2. Захватите основание обеими руками, слегка нажмите его вниз и сначала полностью вытащите его вперед, а затем под углом вверх из вентиляторного узла (см. рис. 9-5).

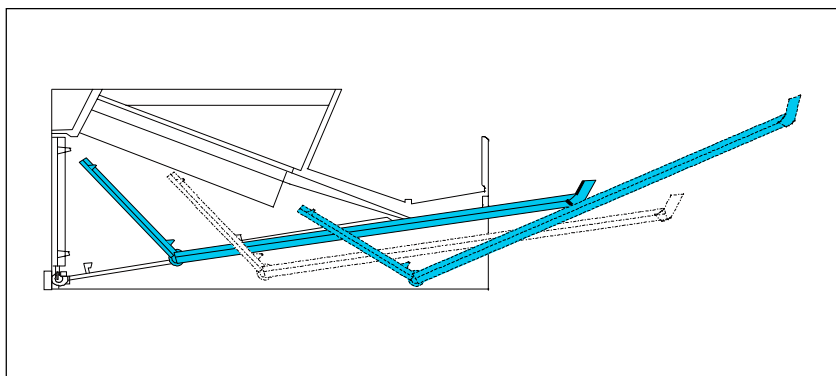


Рис. 9-5. Удаление основания из вентиляторного узла

3. Рамка с фильтром закреплена или в нижней части основания, или у его заднего края с помощью защелок. Отдельные сетки фильтра прикреплены к рамке фильтра.

Снимите рамку фильтра следующим образом:

- Рамка фильтра установлена в нижней части основания:
Нажмите на рамку фильтра снизу около защелок и снимите рамку.
- Рамка фильтра укреплена у заднего края основания:

Ладонью руки отожмите рамку фильтра от основания вентиляторного узла (см. рис. 9-6). Это освободит рамку фильтра от зажимов.

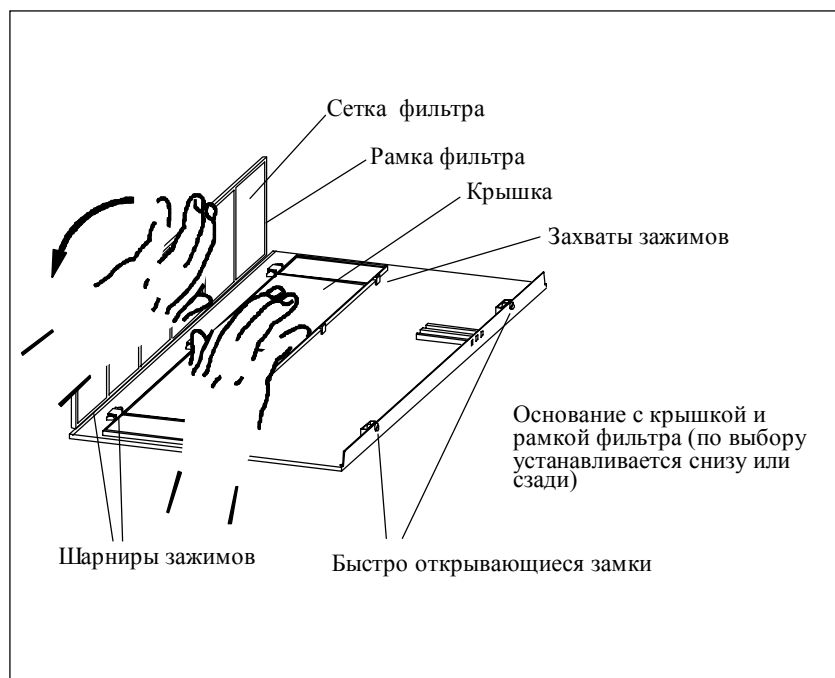


Рис. 9-6. Замена рамки с фильтром

4. Установите новую рамку с фильтром.
 - Установка рамки с фильтром в нижней части основания:
Вставьте рамку с фильтром в шарниры защелки у выреза основания и зацепите ее захватами защелки.
 - Установка рамки с фильтром у заднего края основания:
Вставьте рамку с фильтром примерно под прямым углом к основанию в шарниры защелки у заднего края основания.
5. Вдвиньте основание обратно и нажмите сверху.
6. Поверните отверткой на четверть оборота по часовой стрелке и закройте два быстро открывающихся замка.
7. Замена рамки с фильтром не запустит прерывание. Следовательно, нет необходимости нажимать кнопку сброса (RESET).

9.9 Замена печатной платы для источника питания и печатной платы для системы контроля в вентиляторном узле

Начальное состояние

Вентиляторный узел установлен и подключен. Печатная плата для источника питания или для системы контроля неисправна.

Замена печатной платы

Для замены одной из печатных плат действуйте следующим образом:

1. Отсоедините питающий кабель вентиляторного узла от источника питания.
2. Поверните отверткой на четверть оборота против часовой стрелки и откройте два быстро открывающихся замка спереди вентиляторного узла.
3. Снимите основание вентиляторного узла (см. рис. 9-4 и 9-5).

На следующем рисунке показан вид спереди вентиляторного узла. Вы можете также видеть расположение печатных плат.

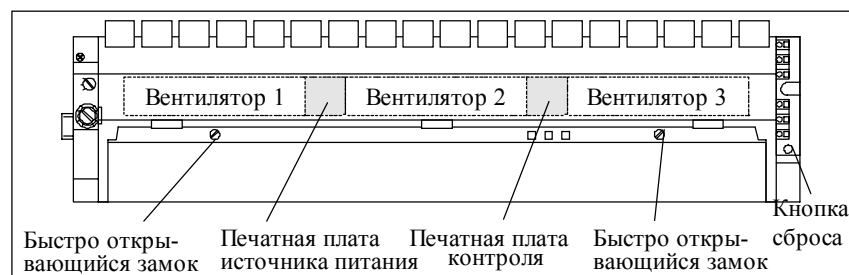


Рис. 9-7. Печатные платы в вентиляторном узле

4. Вытащите неисправную печатную плату вперед из вентиляторного узла.
5. Вдвиньте новую печатную плату, пока она не защелкнется.
6. Вдвиньте основание обратно и нажмите его сверху.
7. Поверните отверткой на четверть оборота по часовой стрелке и закройте два быстро открывающихся замка.
8. Подключите питающий кабель вентиляторного узла к источнику питания.
9. С помощью остроконечного предмета нажмите кнопку сброса (RESET). Вентиляторы начнут вращаться.

Предостережение

Электронные компоненты могут быть повреждены.



При несоблюдении указаний по снятию электростатического заряда при работе с печатными платами, содержащими электронные компоненты, эти компоненты могут быть разрушены электростатическим разрядом.

Соблюдайте указания по снятию электростатического разряда (см. приложение).

© Siemens AG 2006

Сборка M7-400

10

Эта глава

Сборка компьютеров для автоматизации M7-400 в значительной степени идентична сборке программируемых контроллеров S7-400. Поэтому большинство инструкций, содержащихся в главах по S7-400, применимы и к M7-400. Там, где имеются особенности, относящиеся к M7-400, это указывается в начале каждой главы по S7-400 ссылкой на соответствующий раздел по M7-400.

Заголовки разделов этой главы, пронумерованные двумя цифрами, большей частью совпадают с названиями соответствующих глав по S7-400, что поможет Вам ориентироваться в тексте.

Обзор главы

В разделе	Вы найдете	на стр.
10.1	Механическая конфигурация	10-2
10.2	Адресация модулей M7-400	10-4
10.3	Электрическая конфигурация	10-5
10.4	Установка M7-400	10-7
10.5	Подключение блока модулей	10-28
10.6	Сборка сети MPI или сети SINEC L2-DP	10-29
10.7	Подготовка к работе	10-30
10.8	Замена модулей и submodule/плат	10-42

10.1 Механическая конфигурация

Введение

В этом разделе объясняются правила, которые необходимо соблюдать при размещении модулей компьютере для автоматизации М7–400.

Вся остальная информация, важная для механической конфигурации, применима как к S7–400, так и к М7–400 и описана в главе 2.

Правила размещения модулей

При размещении модулей в стойке Вы должны соблюдать следующие правила:

- Источник питания должен вставляться в слот 1 во всех стойках.
- Принимающий ИМ в стойках расширения всегда должен быть установлен крайним справа.
- Набор модулей, включающий CPU и устройства расширения, должен быть сконфигурирован в определенной последовательности. В таблице 10–1 показаны возможные конфигурации набора модулей с указанной последовательностью устройств расширения.

Таблица 10–1. Последовательность модулей

CPU	Слот n + 2	Слот n + 3	Слот n + 4
Слот n и n + 1 для CPU двойной ширины			
CPU 488–4, CPU 488–5	EXM 478	-	-
	EXM 478	EXM 478	-
	EXM 478	EXM 478	EXM 478
	EXM 478	EXM 478	ATM 478
	EXM 478	ATM 478	ATM 478
	EXM 478	ATM 478	-
	ATM 478	-	-
	ATM 478	ATM 478	-
	ATM 478	ATM 478	ATM 478
	MSM 478	-	-
	EXM 478	MSM 478	-
	EXM 478	EXM 478	MSM 478
	EXM 478	MSM 478	ATM 478
	MSM 478	ATM 478	ATM 478
MSM 478	ATM 478	-	

Указание

Выясните, не ли дополнительных инструкций применительно ко всем модулям, не описанным в данном руководстве.

В табл. 10-2 показано, какие модули могут использоваться в различных стойках.

Таблица 10-2. Возможные применения модулей М7-400

Модули	Стойки			
	UR1, UR2 как центральная стойка	UR1, UR2 как стойка расширения	CR2	ER1, ER2
CPU	□	-	□	-
Модуль расширения (EXM)	□*	-	□*	-
Модуль адаптера АТ (АТМ)	□*	-	□*	-
Модуль массовой памяти (MSM)	□*	-	□*	-

* Может быть установлен только совместно с CPU.

Размеры модулей М7-400

В системе М7-400 имеются модули шириной 25 мм и 50 мм.

Таблица 10-3 содержит обзор размеров модулей, используемых в системе М7-400.

Таблица 10-3. Размеры модулей в системе М7-400

Модуль	Занимаемый слот	Высота	Глубина (глубина после установки)
CPU 488-4 (вкл. переключатель режимов работы)	2	290 мм	219 мм (236,5 мм)
CPU 488-5 (вкл. переключатель режимов работы)			
Модуль расширения EXM 478	1		210 мм (227,5 мм)
Модуль массовой памяти MSM 478			
Модуль адаптера АТ АТМ 478			230 мм* (247,5 мм*)

* Глубина монтажа определяется установленной платой АТ и ее разъемом.

10.2 Адресация модулей М7–400

К каким модулям можно получить доступ через начальный адрес?

Из модулей М7–400 непосредственно обратиться по адресу можно только к прикладным модулям.

Через заднюю шину S7–400 нет доступа к модулю расширения EXM 478, к модулю адаптера AT ATM 478 и к модулю массовой памяти MSM 478.

Связь между этими модулями и CPU осуществляется исключительно через шину ISA.

Адресация прикладных модулей

В противоположность сигнальным модулям, которые имеют адрес по умолчанию, по крайней мере в центральной стойке, прикладные модули не имеют адреса по умолчанию.

Это означает, что Вы должны сконфигурировать адреса для прикладных модулей в STEP 7. Соответствующую процедуру можно найти в *Руководстве пользователя STEP 7*.

Адресация интерфейсных submodule

Адреса интерфейсных submodule, которые работают в одном наборе модулей с прикладным модулем, видны только локально для соответствующего прикладного модуля. CPU может адресоваться только к интерфейсным submodule, установленным самостоятельно или в соответствующем модуле расширения и доступным через шину ISA. Адреса этих интерфейсных submodule должны быть сконфигурированы через STEP 7. Адреса по умолчанию отсутствуют.

Локальный доступ CPU к интерфейсным submodule, подчиненным прикладному модулю, непосредственно невозможен.

Однако, возможен косвенный доступ к интерфейсным submodule через программируемую связь между CPU и прикладным модулем (см. также *Руководство пользователя М7–SYS*).

Адресация для работы в сегментированной стойке

Если Вы собираете модули М7 в стойке CR2 с разделенной шиной ввода/ вывода (сегментированная стойка), то адресация прикладных модулей и интерфейсных submodule выполняется так же, как и в несегментированной шине.

10.3 Электрическая конфигурация

Введение

Этот раздел содержит важную информацию, которая Вам необходима для электрической конфигурации М7–400:

- Как рассчитать потребляемый ток М7–400 на основе примера конфигурации и как выбрать требуемый источник питания.
- Дополнительные средства для расширения с помощью SINEC L2–DP.

Вся остальная важная информация для электрической конфигурации применима как к модулям S7–400, так и к модулям М7–400 и описана в главе 4.

Выбор источника питания

В этом разделе на примере показано, как можно оценить ток, потребляемый стойкой. Вы должны выполнить эту оценку для каждой стойки Вашей системы М7–400, чтобы выбрать подходящий источник питания для этой стойки.

Потребляемый ток и рассеяние мощности для отдельных модулей можно найти в соответствующих таблицах данных.

Пример расчета

В центральной стойке с 18 слотами должны быть установлены следующие модули:

- 1 CPU 488–5
- 1 интерфейсный submodule IF 962–VGA
- 1 интерфейсный submodule IF 962–COM
- 1 модуль расширения EXM 478
- 2 интерфейсных submodule IF 961–DIO
- 1 интерфейсный submodule IF 961–AIO
- 1 модуль массовой памяти MSM 478
- 1 модуль адаптера AT ATM 478
- 1 короткий модуль AT (LAN)
- 3 аналоговых модуля ввода SM 431, AI 16 x 16 bits
- 3 цифровых модуля ввода SM 421, DI 32 x 34 VDC
- 3 цифровых модуля вывода SM 422, DO 32 x 34 VDC
- 1 передающий IM

Используя сведения из индивидуальных таблиц данных, Вы можете рассчитать потребляемый ток I в этой стойке следующим образом:

Таблица 10–4. Пример расчета для источника питания

Модуль	Занимаемые слоты	+5 В пост. тока (Макс. значения потребляемого тока)	
		I / модуль	I общий
CPU 488–5	2	4500 мА	4500 мА
IF 962–VGA		600 мА	600 мА
IF 962–COM		100 мА	100 мА
EXM 478	1	200 мА	200 мА
IF 961–DIO		85 мА	170 мА
IF 961–AIO		85 мА	85 мА
MSM 478	1	1000 мА	1000 мА
ATM 478	1	120 мА	120 мА
Короткий модуль AT (LAN)		1400 мА	1400 мА
SM 431; AI 16 x 16 bits	3	700 мА	2100 мА
SM 421; DI 32 x 34 VDC	3	30 мА	90 мА
SM 422; DO 32 x 34 VDC	3	200 мА	600 мА
IM 460–0	1	110 мА	110 мА
Всего	15		11075 мА

Из данных таблицы 10–4 видно, что для покрытия рассчитанного здесь потребляемого тока Вы должны установить в стойке источник питания PS 407 20А (для питания от сети переменного тока 120/230 В) или PS 405 20А (для питания от источника постоянного тока 24 В).

Указание

Если Вы хотите соединить стойку расширения с центральной стойкой через передающий ИМ с передачей тока, то Вы должны принять в расчет при выборе источника питания потребление тока этой стойкой расширения.

10.4 Установка М7–400

Введение

Этот раздел содержит важную информацию, необходимую для установки М7–400:

- Контрольный список с последовательностью установки
- Какие принадлежности модулей уже имеются в Вашем распоряжении и какие Вы можете заказать факультативно
- Как установить плату динамического ОЗУ (DRAM) основной памяти или плату флэш-СППЗУ встроенного силиконового диска в CPU
- Как вставить интерфейсный submodule в CPU или в модуль расширения
- Как вставить короткую плату АТ в модуль адаптера АТ
- Как соединять модули расширения с CPU
- Как установить скомпонованный блок модулей в стойке

Вся остальная важная информация для установки применима как к модулям S7–400, так и к модулям М7–400 и описана в главе 5.

10.4.1 Контрольный список для установки

Контрольный список для установки

Этот раздел поэтапно объясняет процедуру установки М7–400. Действуйте, пожалуйста, следующим образом:

1. Установите стойку и снимите фальш-панели с требуемых слотов (гл. 5).
2. Снимите крышку модуля, если имеется, и вновь установите ее после подключения проводов.
3. Проверьте правильность выбора источника питания (стр. 10–6).
4. Навесьте источник питания на первом слоте стойки (см. гл. 5).
5. Установите необходимые платы памяти МЕМ 478 в CPU (стр. 10–10).
6. Вставьте интерфейсные submodule в гнезда для плат на CPU или на модулях расширения EXM 478 (стр. 10–13).
7. Если Вы намерены использовать модуль адаптера АТ АТМ 478, то перед следующим шагом Вы должны установить в АТМ 478 короткую плату АТ (стр. 10–15).
8. Если имеются модули расширения, соберите их с CPU вне стойки, чтобы создать полностью скомпонованный блок модулей (стр. 10–17).
9. Навесьте предварительно собранный модуль/модули или блок модулей на стойку и закрепите его винтами (стр. 10–24).
10. Вставьте плату памяти, если имеется, в соответствующее гнездо CPU (стр. 10–28).
11. Установите и подключите требуемые модули S7–400 (главы 5 и 6).
12. Прикрепите к модулям номера слотов (гл. 5).
13. Если имеется вентиляторный узел, установите его под стойкой (гл. 5).

10.4.2 Принадлежности модулей

Введение

Упаковка с модулем содержит основные принадлежности, необходимые для установки модуля М7–400 в стойке. Для некоторых модулей имеются необязательные принадлежности.

Принадлежности

Принадлежности для модулей перечислены и кратко объяснены в таблице 10–5. Список запасных частей для SIMATIC М7–400 можно найти в *Справочном руководстве*, глава 11.

Таблица 10–5. Принадлежности для модулей и стоек

Модуль	Прилагаемые (основные) принадлежности	Принадлежности, не поставляемые вместе с модулем	Назначение принадлежности
CPU	2 ключа - -	- Плата памяти МЕМ 478	Ключи служат для приведения в действие переключателя режимов работы CPU. Для сохранения программы пользователя при отключении питания от CPU. Установкой плат памяти МЕМ 478 (ОЗУ или флэш-СППЗУ) определяется размер основной памяти или встраивается силиконовый диск (только для CPU 488–4).
Модули расширения (EXM 478)	2 соединительных зажима 2 крышки для модулей (установлены)	12 крышек для модулей с винтами	Для закрытия неиспользуемых гнезд для плат; две крышки для модулей уже установлены на каждом устройстве расширения.
Все модули расширения	2 соединительных зажима	-	Для крепления модулей в компоновочном узле сверху и снизу.

10.4.3 Установка плат памяти и силиконового диска в CPU

Введение

Для CPU компьютера для автоматизации М7–400 платы памяти МЕМ 478 и встроенный силиконовый диск МЕМ 478 поставляются отдельно. Перед тем, как вставить в стойку модуль с его модулями расширения, платы памяти и силиконовый диск должны быть установлены.

Указание

В CPU 488–4 может быть вставлена только плата динамического ОЗУ (DRAM) (слот 1). Слот 2 зарезервирован для платы флэш-СППЗУ (силиконовый диск).

В CPU 488–5 плата памяти DRAM такой же емкости может быть установлена в слот 1 и в слот 2.

Используйте только платы памяти, предназначенные для определенного CPU.



Предупреждение

Модули могут быть повреждены.

Несоблюдение правил работы с устройствами, чувствительными к статическому электричеству, может привести к повреждению как CPU, так плат памяти.

При установке плат памяти соблюдайте правила работы с устройствами, чувствительными к статическому электричеству.

Установка плат памяти и встроенного силиконового диска

Для установки платы памяти в гнездо на CPU действуйте следующим образом:

1. Снимите крышку сверху с левой стороны CPU, ослабив три винта.
 2. Вставьте плату динамической памяти (DRAM) требуемой емкости под углом примерно 45° в слот 1 до упора (см. рис. 10–1).
 3. Нажмите наружную сторону платы динамической памяти DRAM в направлении печатной платы, пока плата памяти не будет захвачена двумя боковыми удерживающими пружинами (см. рис. 10–1).
 4. В случае CPU 488–4 вставьте плату флэш-СППЗУ (силиконовый диск) требуемой емкости или, в случае CPU 488–5, вторую плату динамической памяти такой же емкости в слот 2 под углом около 45° до упора (см. рис. 10–1).
 5. Нажмите наружную сторону платы флэш-СППЗУ (силиконовый диск) или платы динамической памяти DRAM в направлении печатной платы, пока плата памяти не будет захвачена обеими боковыми удерживающими пружинами (см. рис. 10–1).
 6. Установите крышку сверху с левой стороны CPU, закрепив ее тремя винтами.
-

Замечание

Приемные разъемы плат памяти снабжены ключом (см. рис. 10–2).

Не применяйте силу при установке плат памяти.

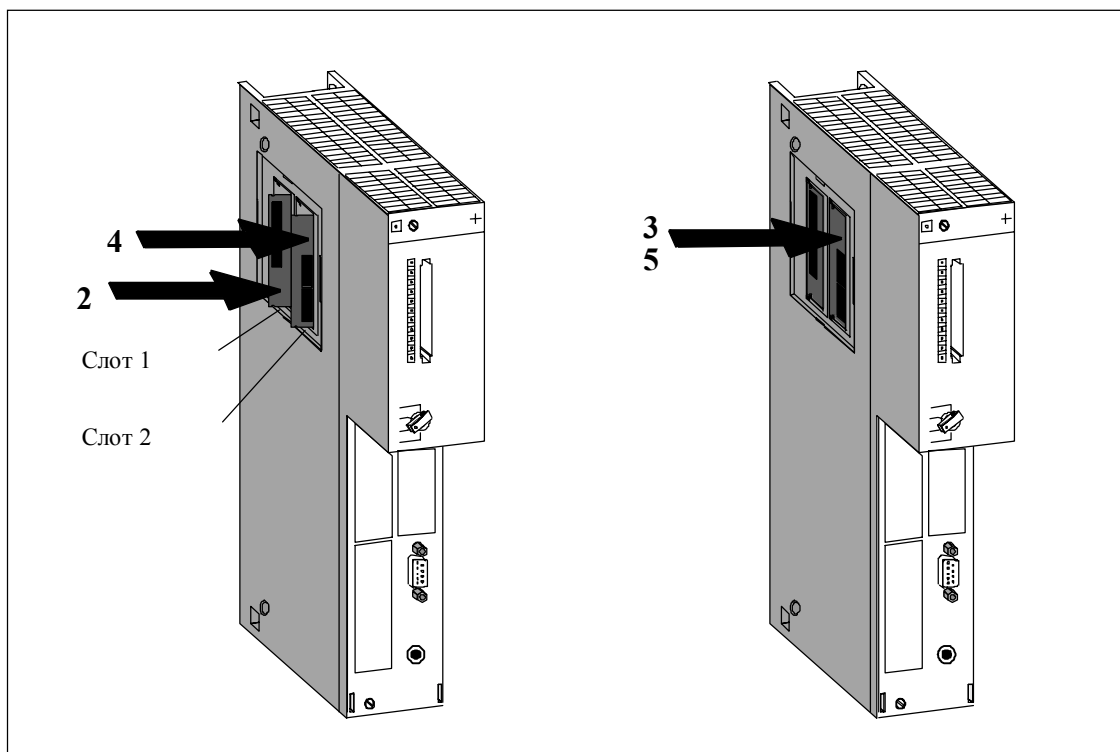


Рис. 10-1. Установка плат памяти в CPU

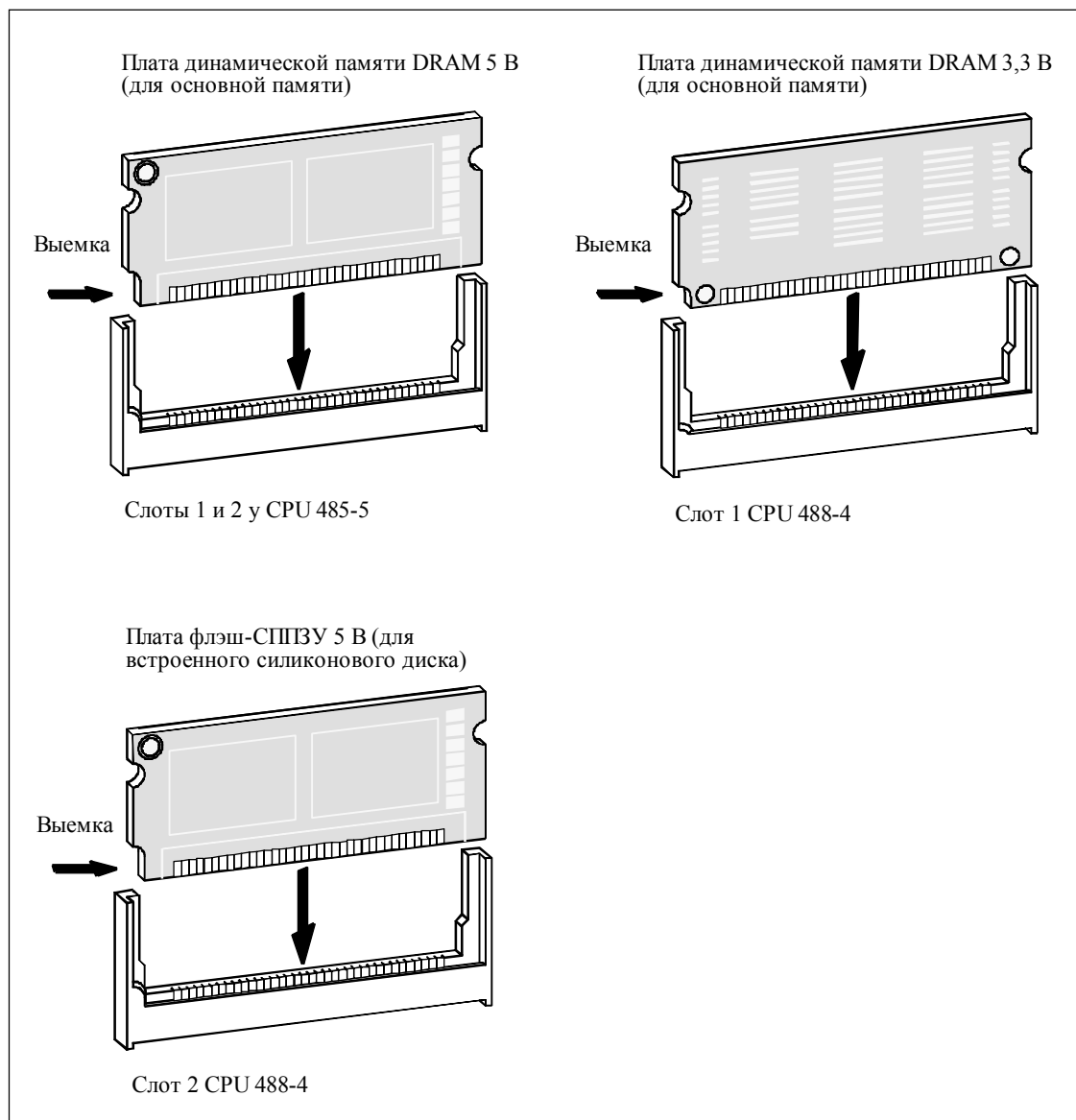


Рис. 10-2. Платы памяти на 5 В и 3,3 В с различными выемками для соответствующих слотов

10.4.4 Установка интерфейсных субмодулей

Установка интерфейсных субмодулей

Следующие модули имеют слоты для установки интерфейсных субмодулей:

- CPU 488–4, три слота для плат
- CPU 488–5, два слота для плат
- EXM 478, три слота для плат



Модули могут быть повреждены.

Предупреждение

Модули могут быть повреждены.

Если интерфейсные субмодули вставляются или снимаются при включенном напряжении питания, то CPU, модули расширения и интерфейсные субмодули могут быть повреждены.

Никогда не устанавливайте и не снимайте интерфейсные субмодули при включенном питающем напряжении. Всегда выключайте источник питания перед установкой или снятием интерфейсных субмодулей. Соблюдайте правила обращения с устройствами, чувствительными к статическому электричеству, при установке интерфейсных субмодулей.

Для установки интерфейсного субмодуля в слоте для плат на CPU или модуле расширения действуйте следующим образом:

1. Возьмите субмодуль за длинные стороны передней панели.
2. Вставьте конец печатной платы интерфейсного субмодуля в верхнюю и нижнюю направляющие слота для плат, как показано на рисунке 10–3.
3. Медленно вдвигайте интерфейсный субмодуль в слот, пока передняя панель не ляжет на рамку слота.
4. Закрепите переднюю панель двумя заранее установленными невыпадающими винтами М 2,5 x 10 со шлицевыми головками на левом крае слота.

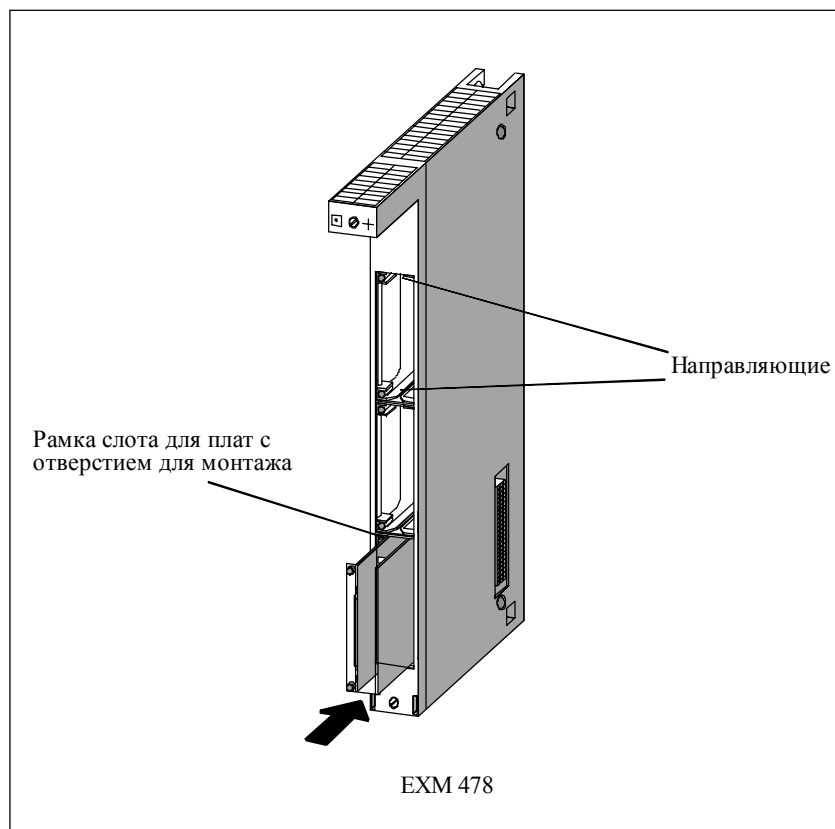


Рис. 10-3. Установка интерфейсного submodule в модуль расширения

Крышки для неиспользуемых слотов

При поставке CPU и модулей расширения открыт только верхний слот. Все остальные слоты закрыты. Крышка прикреплена к рамке слота винтами.

Чтобы вставить в модуль расширения более одного интерфейсного submodule, ослабьте винты и снимите крышку.

10.4.5 Установка короткой платы АТ

Установка платы АТ

В модуль адаптера АТ АТМ 478 можно устанавливать короткую плату АТ. Устанавливаться могут только короткие платы АТ со шлицем в монтажном кронштейне (см. также главу о расширении М7–400 в *Справочном руководстве*).

Для установки платы АТ в модуле адаптера АТ АТМ 478 действуйте следующим образом:



электричеству, CPU, модули адаптера АТ и плата АТ могут

Предупреждение

Модули могут быть повреждены.

При установке или снятии платы АТ при включенном напряжении питания и несоблюдении правил обращения с устройствами, чувствительными к статическому электричеству, CPU, модули адаптера АТ и плата АТ могут быть повреждены.

Никогда не устанавливайте и не снимайте плату АТ при включенном питании. Всегда выключайте источник питания перед установкой или снятием платы АТ. Соблюдайте правила обращения с устройствами, чувствительными к статическому электричеству.

1. Если модуль адаптера АТ АТМ 478 установлен в стойке, Вы должны снять скомпонованный блок модулей и извлечь модуль адаптера АТ АТМ 478 из этого узла.
2. Снимите крышку сверху на левой стороне АТМ 478.
3. Снимите монтажный кронштейн для модуля АТ сверху на передней стороне АТМ 478.
4. Вставьте плату АТ в слот спереди.
5. Вдавливайте плату АТ через боковое отверстие и спереди вниз в разъем шины ISA, пока она не войдет в зацепление. Обеспечьте, чтобы несущая панель платы АТ вошла под металлическую пружину на передней части АТМ 478.
6. Установите монтажный кронштейн над скошенной частью несущей панели платы АТ и привинтите его к несущей панели платы АТ и АТМ 478.
7. Установите крышку наверху с левой стороны АТМ 478.

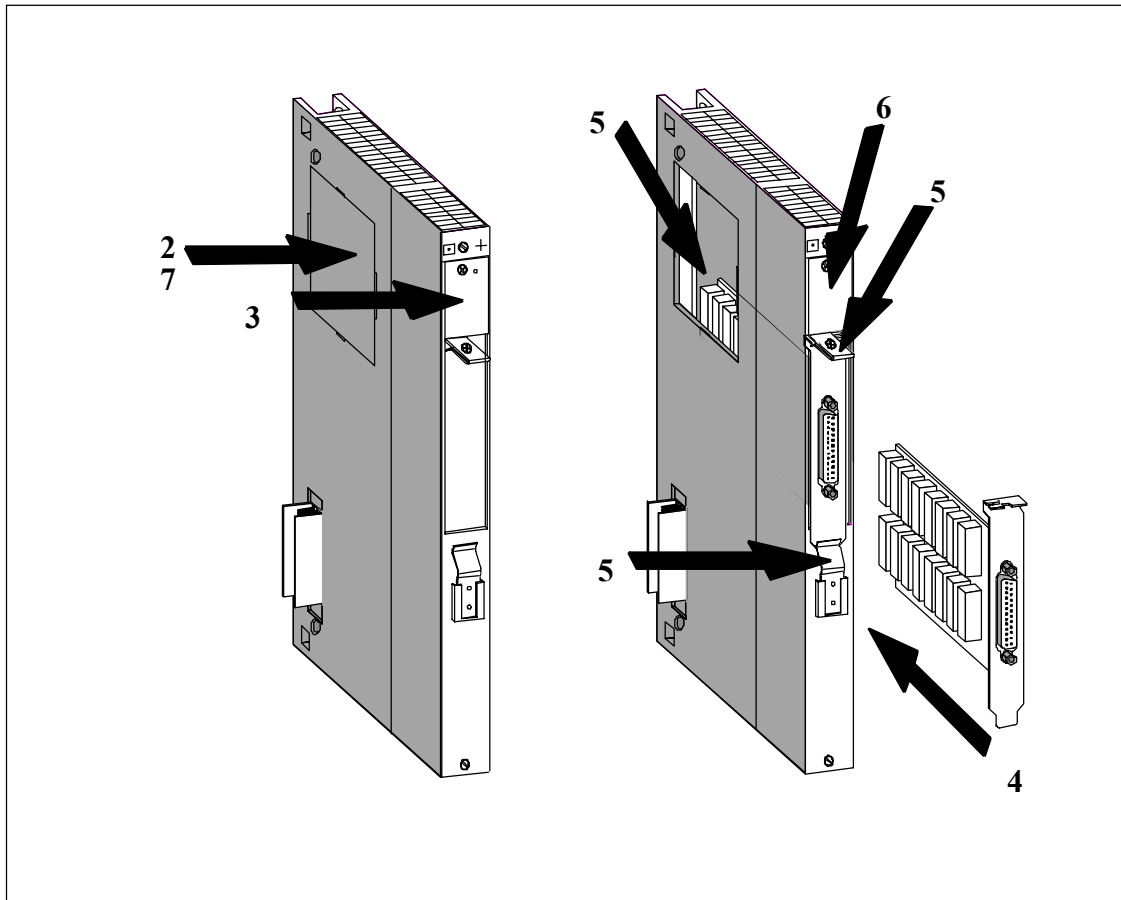


Рис. 10-4. Установка платы АТ в модуле адаптера АТ АТМ 478

10.4.6 Присоединение модулей расширения к CPU

Введение

Перед установкой М7–400 в стойку Вы должны произвести предварительную сборку программируемых модулей со всеми необходимыми модулями расширения.

Этот раздел содержит информацию, необходимую для создания сборочного узла из CPU с модулями расширения, такими как модуль расширения EXM 478, модуль адаптера AT ATM 478 и модуль массовой памяти MSM 478.

Последовательность сборки

При сборке действуйте в следующей последовательности:

1. Снимите крышки разъемов розетки и вилки на модулях.
2. Снимите соединительные зажимы, установленные в верхней и нижней части модуля.
3. Снимите крышки модулей.
4. Поставьте модули на ровную поверхность и вдвиньте их друг в друга.
5. С помощью верхнего и нижнего соединительных зажимов соедините модули между собой.

Отдельные шаги установки объяснены ниже.

Снятие крышек разъемов

На правой стороне CPU находится 120-контактный разъем-розетка для подключения модулей расширения к шине ISA (см. рис. 10-5). Эта розетка защищена металлической крышкой, закрепленной винтами.

Модули расширения EXM 478, ATM 478 и MSM 478 содержат

- парный разъем-вилку с левой стороны;
- розетку для расширения с правой стороны, так чтобы можно было вставить другие модули расширения.

Снимите транспортировочную защиту с разъемов-вилки и отвинтите металлические крышки с розеток, которые предназначены для приема других модулей расширения.

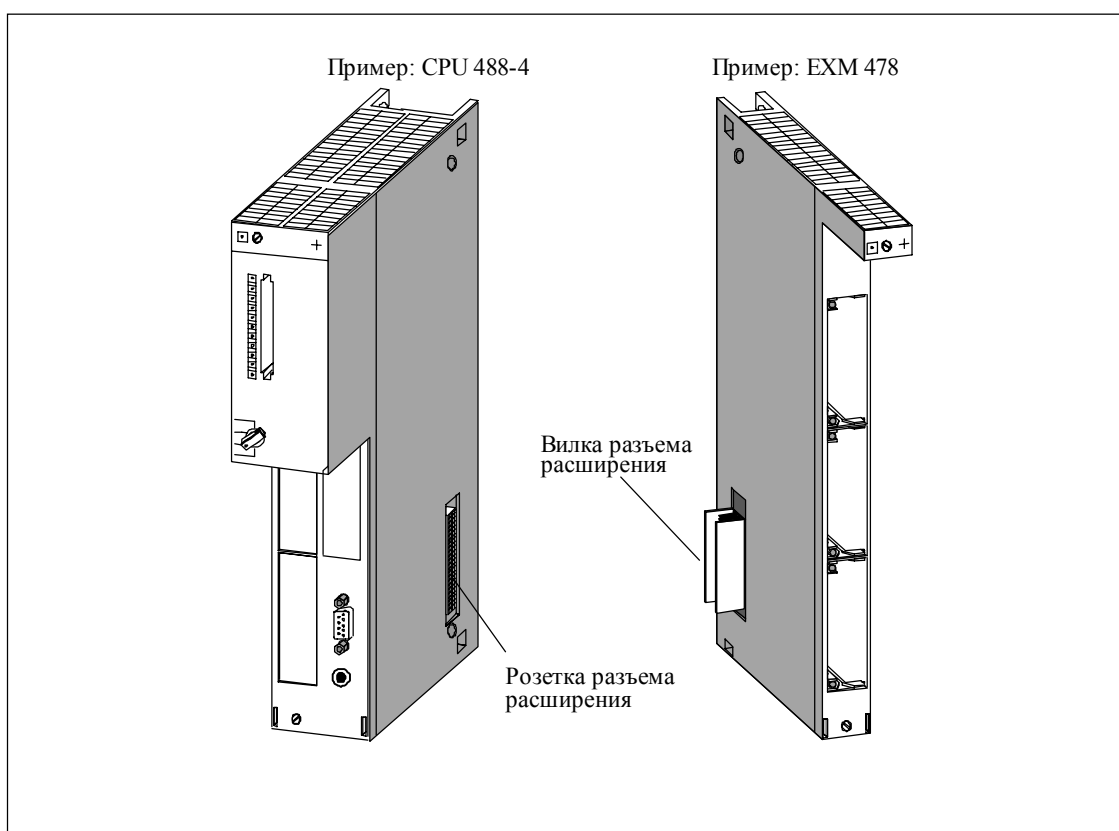


Рис. 10-5. Расположение вилки и розетки разъема расширения

Снятие соединительных зажимов

Соединительные зажимы установлены сверху и снизу модулей расширения.
Вытащите их соответственно вверх и вниз.

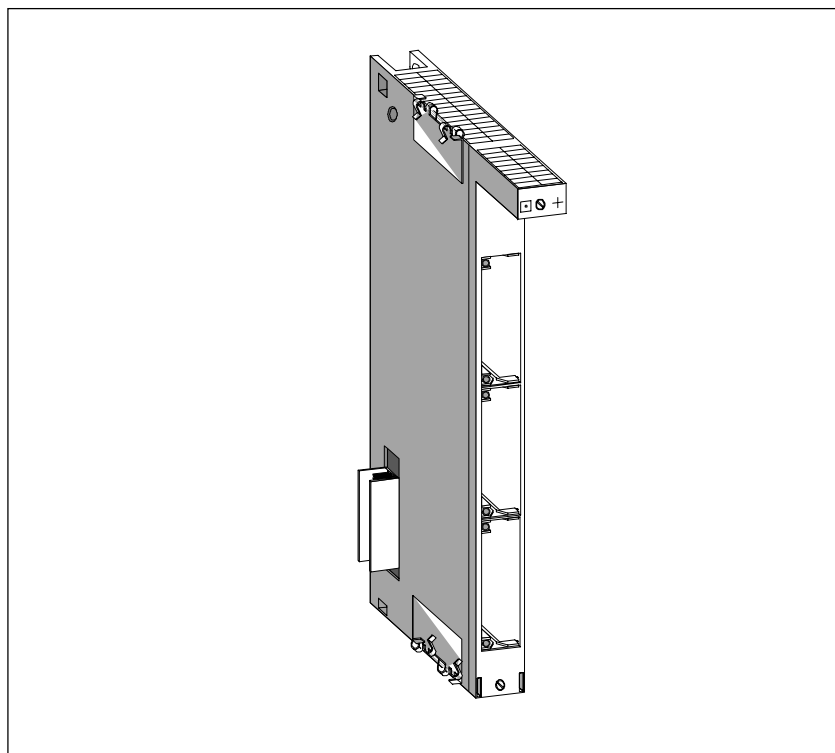


Рис. 10-6. Модуль расширения EXM 478 с соединительными зажимами

Снятие крышки

На модулях с крышкой (напр., CPU) перед соединением модулей друг с другом снимите крышку.

Действуйте следующим образом:

1. Нажмите запирающий рычаг вниз (1).
2. Поверните крышку вперед и снимите ее (2).

На рис. 10-7 показано, как снять крышку.

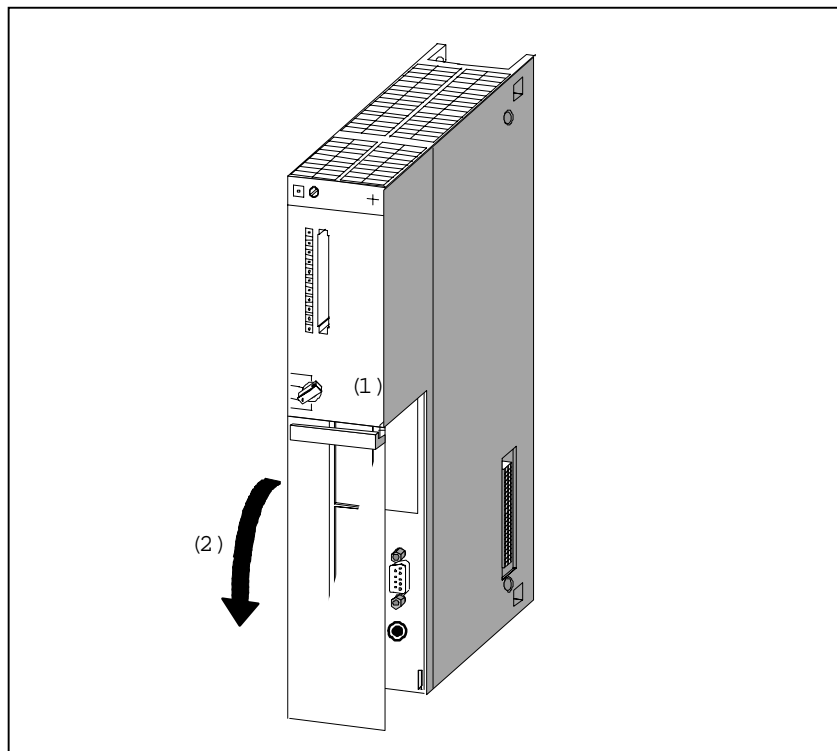


Рис. 10-7. Снятие крышки

Соединение модулей между собой

Возьмите CPU и первый модуль расширения, поставьте их на ровную поверхность и осторожно сдавите их друг с другом, чтобы все контакты вилки модуля расширения **точно** вошли в розетку CPU.

Затем последовательно вставьте остальные модули в собранную группу (см. рис. 10-8).

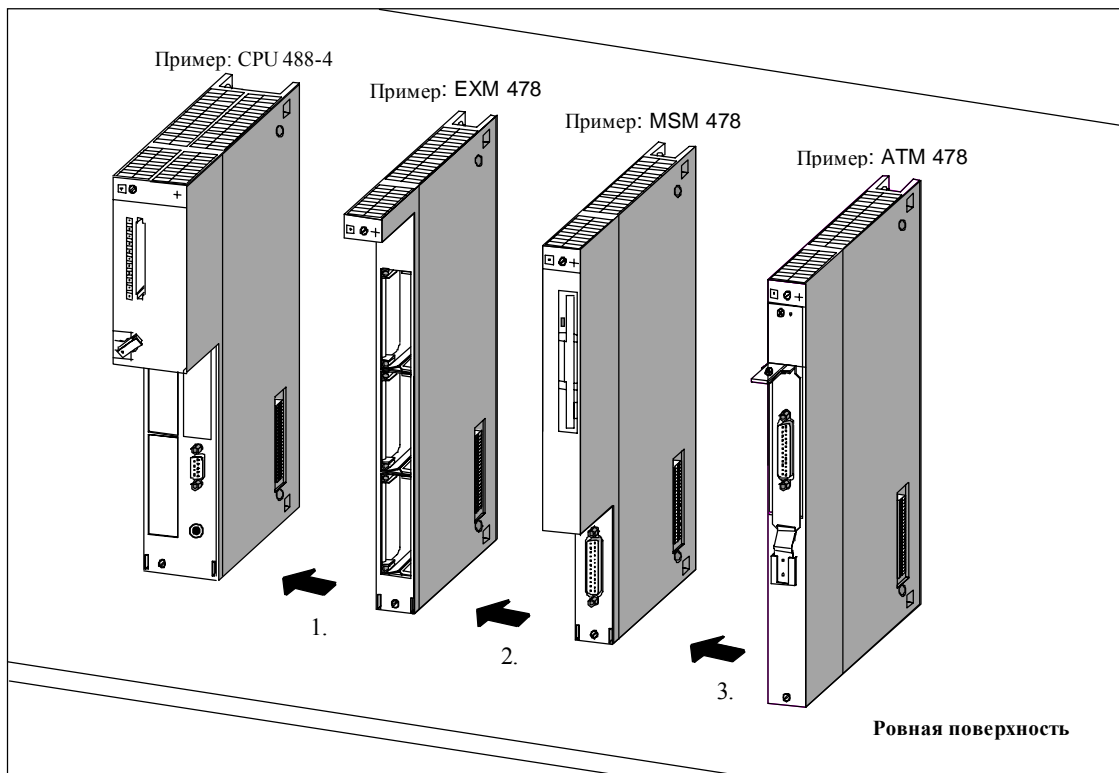


Рис. 10-8. Соединение между собой CPU и модулей расширения

Примечание

Обратите внимание на то, что существуют правила относительно количества модулей расширения, которые могут быть подключены, и последовательности модулей, следующих за CPU. Эти правила приведены в *Справочном руководстве* в главе о расширении М7-400.

Это завершает расширение на шине ISA CPU (см. рис. 10-9).

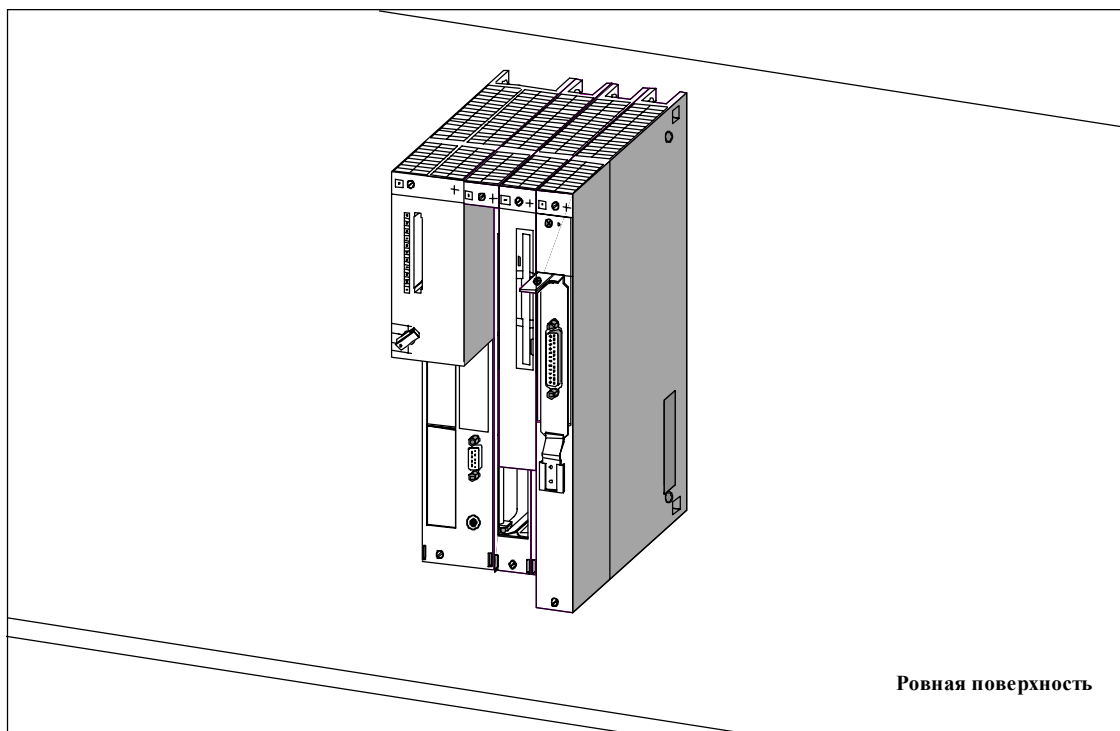


Рис. 10-9. Скомпонованный блок, включающий в себя CPU и модули расширения



Предупреждение

Контакты разъема могут быть повреждены.

Если модули не выровнены точно для соединения друг с другом, то контакты могут быть повреждены.

Точно выравняйте модули при соединении друг с другом.

Скрепление модулей соединительными зажимами

Скрепите соединенные между собой модули прилагаемыми соединительными зажимами (см. рис. 10-10), чтобы защитить их от скручивания или смещения. Действуйте следующим образом:

1. Как показано на рис. 10-11, сдвигайте соединительный зажим сверху между двумя закрепляемыми модулями, пока загнутые концы зажима не коснутся крышки корпуса модулей.
2. Выровняйте соединительные зажимы так, чтобы каждый загнутый конец зажима находился над отверстием решетки в крышке корпуса модуля. Первый загнутый конец зажима должен находиться над пятым отверстием решетки, считая с задней стороны модуля.

3. Нажимайте на два согнутых на 90° конца зажима вниз, пока он не войдет в зацепление. На рис. 10-11 показан соединительный зажим в конечной позиции.
4. Точно так же выполните шаги с 1 по 3 на нижней стороне закрепляемых модулей.

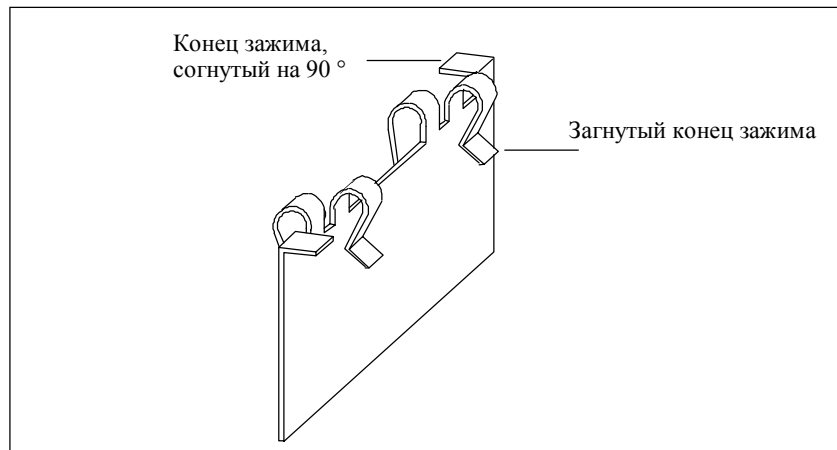


Рис. 10-10. Соединительный зажим

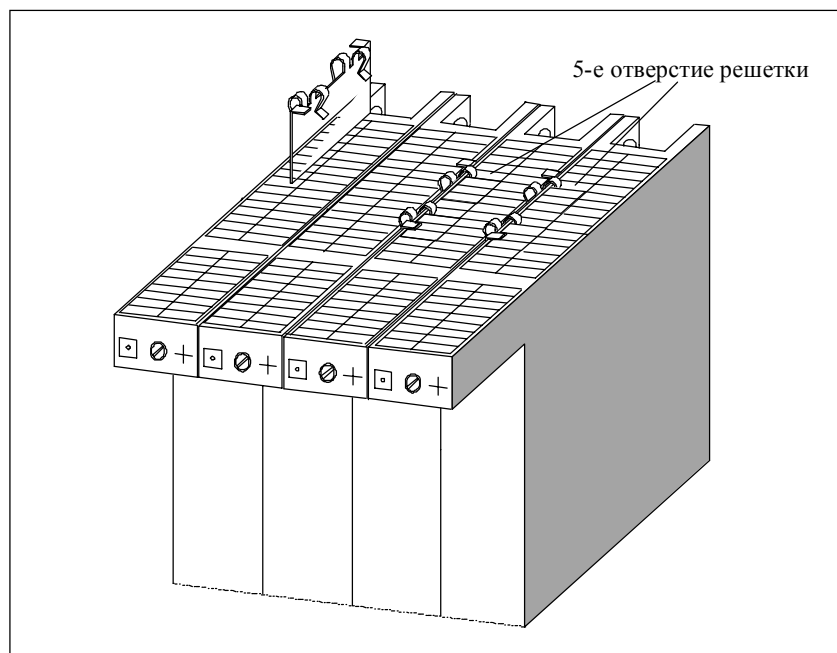


Рис. 10-11. Крепление модулей соединительными зажимами (схема)

10.4.7 Установка блока модулей в стойку

Введение

Процедура, описанная в главе 5, применима для установки в стойку CPU М7–400 с модулями из ряда S7–400. Если CPU М7–400 имеет модули расширения, он должен быть предварительно собран с этими модулями в блок модулей (см. раздел 10.4.6 “Присоединение модулей расширения к CPU”). В этом разделе описана установка такого блока модулей в стойку.

Инструмент

В качестве инструмента для установки блока модулей используется цилиндрическая отвертка с шириной лезвия 3,5 мм.

Последовательность установки

Для установки блока модулей в стойку действуйте в следующей последовательности:

1. Снимите фальш-панели со слотов стойки, в которые Вы хотите вставить блок модулей. Захватывайте фальш-панели за помеченные концы, тяните их вперед и снимайте.
2. Отсоедините источник питания от питающей сети.
3. Зацепите блок модулей и поверните его вниз (см. рис. 10–12).
4. Привинтите модули блока сверху и снизу с моментом вращения от 0,8 до 1,1 Нм (см. рис. 10–13).
5. Установите остальные модули.
6. Когда все модули установлены, вставьте ключ переключателя режимов работы CPU (см. рис. 10–14).
7. После подключения проводов установите обратно крышки модулей.

Ниже описаны наиболее важные этапы установки блока модулей.

Снятие модулей описано в разделе 10.8, начиная со страницы 10–44.

Навешивание блока модулей

Навесьте блок модулей (1) и поверните его вниз (2). На рис. 10-12 показано, как навесить блок модулей и повернуть его.

Замечание

Не давите на блок модулей при повороте.

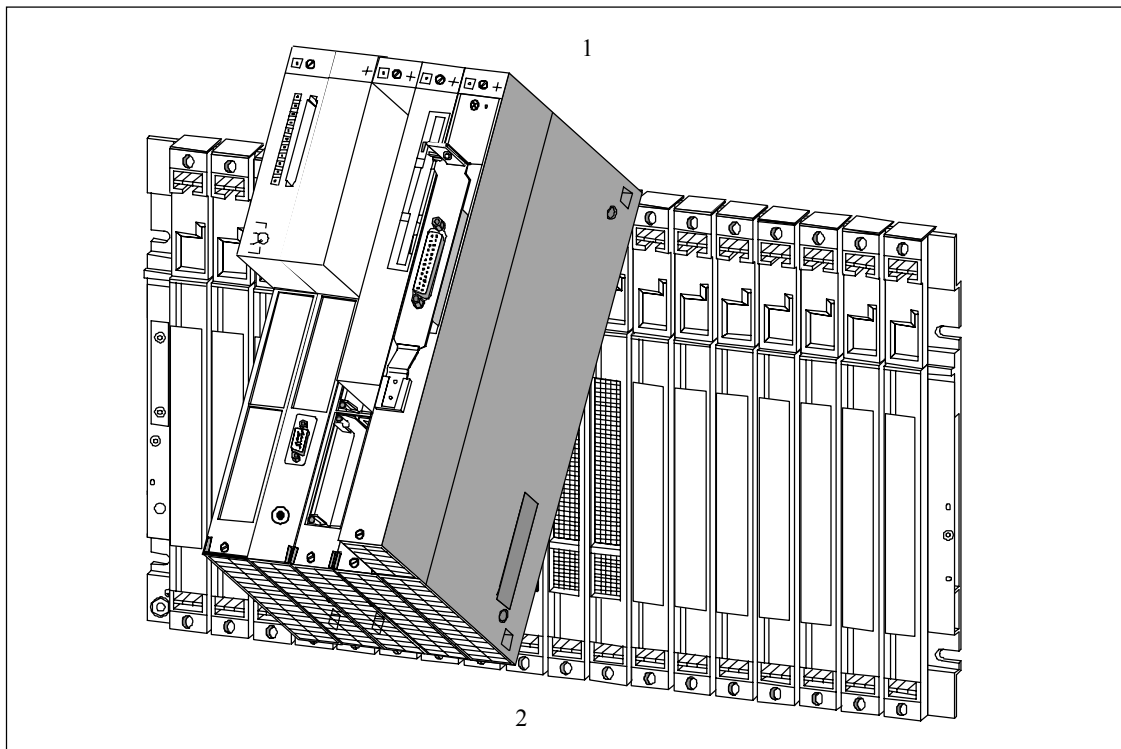


Рис. 10-12. Навешивание блока модулей из CPU и модулей расширения и его поворот

Привинчивание модулей

На рис. 10-13 показано, как привинчивать модули.

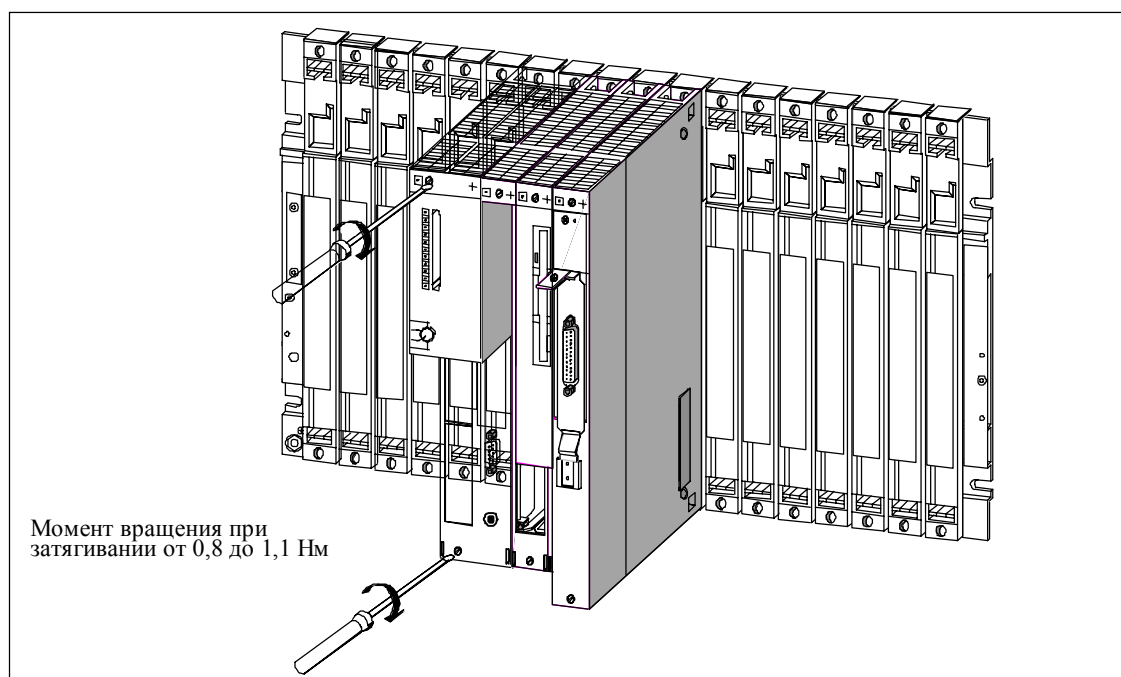


Рис. 10-13. Привинчивание модулей

Вставка ключа в переключатель режимов работы

На рис. 10-14 показано, как вставить ключ в CPU при положении STOP переключателя режимов работы. Ключ можно вынуть только в положениях STOP или RUN.

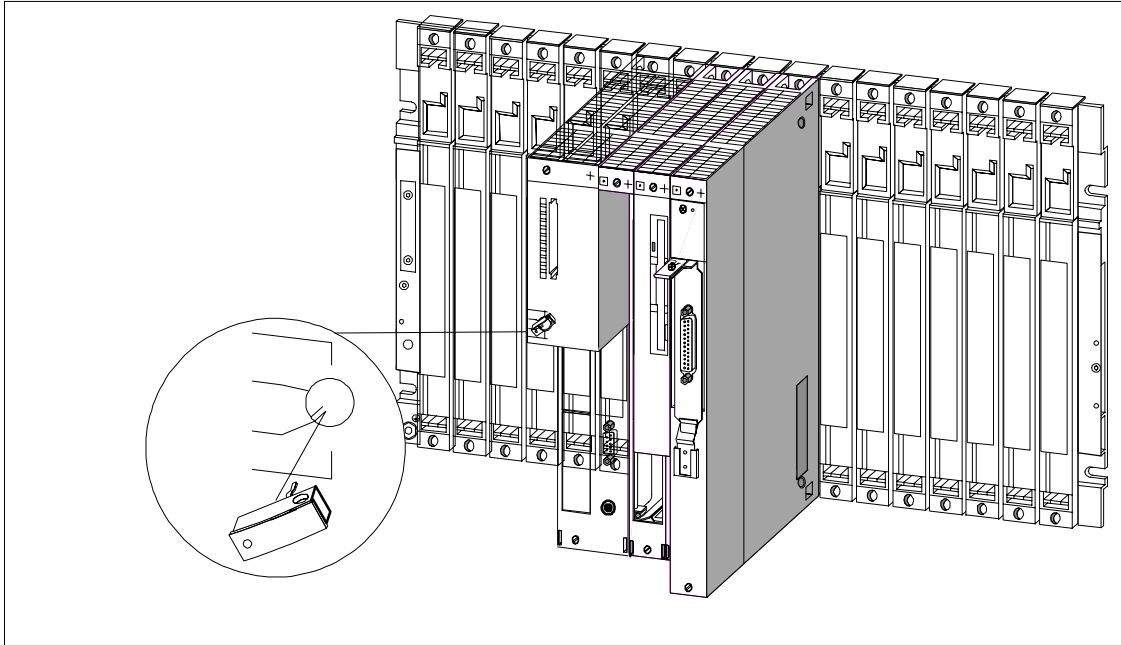


Рис. 10-14. Вставка ключа в CPU

10.4.8 Вставка/удаление платы памяти

Назначение платы памяти

Используя плату памяти, Вы можете

- хранить операционную систему, программы пользователя и данные (так же, как с помощью гибкого диска);
- переносить программы и данные, хранящиеся на плате памяти;
- сохранять программы и данные даже при отключенном питании, как, например, в случае встроенного силиконового диска.

Вставка/удаление платы памяти

Плата памяти должна вставляться или удаляться только тогда, когда к ней не происходит обращение, т.е. индикатор “SD” должен быть выключен. На рис. 10-15 показано, как вставить плату памяти в CPU.



Предупреждение

При вставке и удалении платы памяти могут быть потеряны данные.

Если при вставке или удалении платы происходит операция записи на плату памяти, то целостность данных не может быть гарантирована.

Если Вы не уверены, происходят ли операции записи на плату памяти, замените ее только при отключенном питании.

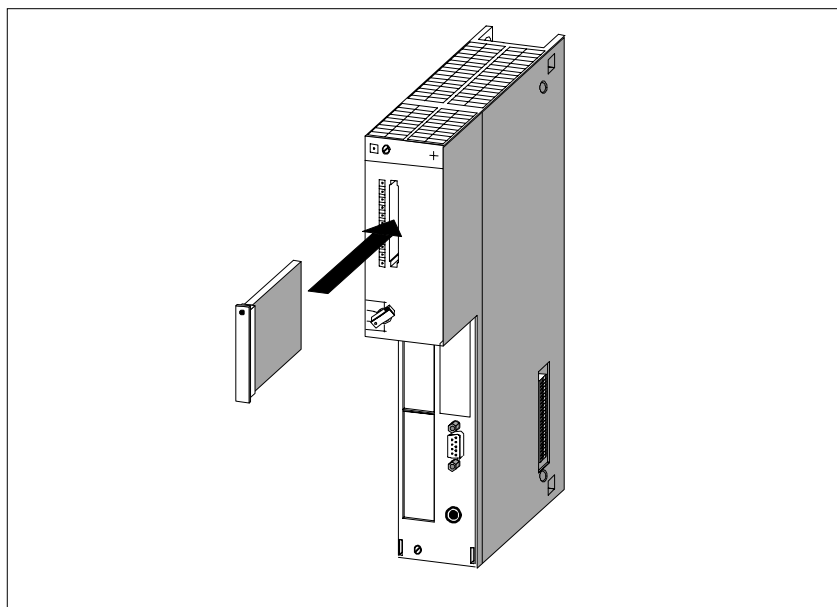


Рис. 10-15. Вставка платы памяти в CPU

10.5 Подключение блока модулей

Введение

Отдельные модули и интерфейсные submodule блока модулей могут быть подключены посредством коммерчески доступных кабелей и разъемов.

Требования

Корпуса разъемов и кабели должны удовлетворять следующим требованиям:

- Корпус разъема
Высота и ширина корпуса разъема не должны превышать 43 мм и 19 мм соответственно. Он должен иметь боковой ввод под углом 45°. Этим требованиям удовлетворяют корпуса разъемов кабелей и линий, перечисленные в главе о запасных частях и принадлежностях *Справочного руководства*.
- Кабели
Могут использоваться только кабели с экранирующей оплеткой. Экран должен иметь низкоомное соединение с заземлением корпуса.

Компоненты, подлежащие подключению

Блок модулей может включать в себя следующие компоненты, подлежащие подключению:

- CPU с MPI и интерфейсными submodule
- модуль расширения EXM с интерфейсными submodule
- модуль адаптера AT ATM с короткой платой AT
- модуль массовой памяти с параллельным интерфейсом

Подключение CPU

Подключение MPI для конкретных применений объяснено в главе 7 “Соединение в сеть”.

Подключение интерфейсных submodule

Интерфейсные submodule снабжены миниатюрными D-образными разъемами – вилками или розетками. Для подключения устройств к интерфейсным submodule Вы должны изготовить кабели с подходящими парными разъемами или предоставить уже собранные коммерчески доступные кабели.

Назначения контактов миниатюрных D-образных разъемов можно найти в описании соответствующего submodule в главе об интерфейсных submodule *Справочного руководства*.

Подключение модуля массовой памяти

Назначения контактов параллельного интерфейса модуля массовой памяти MSM 478 можно найти в главе о расширении М7–400 *Справочного руководства*.

Подключение короткой платы AT

Назначения контактов интерфейса коротких плат AT, которые Вы намерены использовать, можно найти в соответствующей документации.

10.6 Сборка сети MPI или сети SINEC L2-DP

Две сети

В случае M7-400 Вы можете

- собрать сеть MPI через интерфейс MPI;
- собрать сеть SINEC L2-DP с M7-400 в качестве master-устройства.

Глава 7 объясняет, как собрать одну из этих сетей и что нужно при этом учитывать.

Замечание относительно M7-400

Чтобы иметь возможность подключить M7-400 к сети SINEC L2-DP в качестве master-устройства, необходимо вставить интерфейсный submodule IF 964-DP или непосредственно в CPU 488-4/CPU 488-5, или в модуль расширения EXM 478, относящийся к этому CPU.

Пример работы в 2 сетях

На рис. 10-16 показан пример конфигурации с CPU M7-400, встроенным в сеть MPI и одновременно действующим как master-устройство DP сети L2-DP.

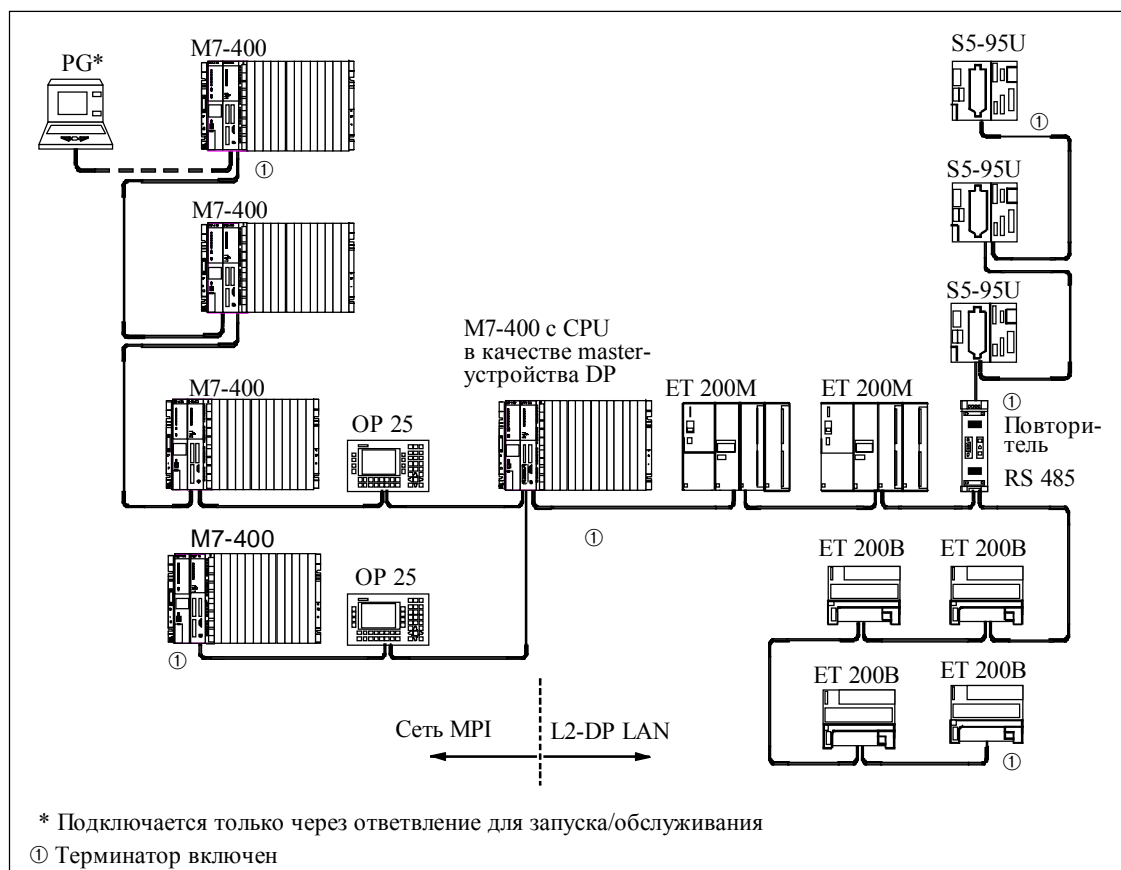


Рис. 10-16. Пример конфигурации с CPU в сетях MPI и L2-DP

10.7 Подготовка к работе

В этом разделе кратко перечислена информация о шагах, которые необходимо выполнить при подготовке М7–400 к работе.

Контрольный список

Контрольный список с последовательностью, в которой должны выполняться приготовления.

- Как подключить панели оператора и периферийные устройства
- Как подключить устройство программирования через СОМ-порт
- Как подключить устройство программирования через МРІ к отдельному М7–400, к двум или более узлам в сети или к незаземленным узлам
- Как проверить отображение состояния и ошибок при первом включении

Вся остальная информация, важная для подготовки к работе, применима (за исключением сброса) как к модулям S7–400, так и к модулям М7–400 и описана в главе 8.

Контрольный список для подготовки к работе

Действуйте, пожалуйста, следующим образом:

1. Убедитесь, что источник питания выключен.
2. Вставьте буферные батареи в модуль источника питания (см. гл. 8).
3. Установите переключатель режимов работы в STOP.
4. Подключите необходимые панели оператора и периферийные устройства (см. стр. 10–32).
5. Включите периферийные устройства.
6. Включите источник питания стойки.
7. Установите переключатель режимов работы в RUN.
8. Проверьте правильность работы индикаторов состояния и ошибок (см. стр. 10–43).

Этапы для полного запуска

Для полного запуска М7–400 еще должны быть выполнены следующие шаги:

1. Сконфигурируйте свой М7–400 с помощью программного пакета S7.
2. Перенесите операционную систему; если необходимо, выполните настройку BIOS.
3. Загрузите пользовательское программное обеспечение из PG/PC в CPU, протестируйте и запустите его.

Описание настройки BIOS для Вашего CPU можно найти в главе о CPU для М7–400 в *Справочном руководстве*. По поводу других действий обратитесь к *Руководству пользователя* М7–SYS.

10.7.1 Подключение панелей оператора и периферийных устройств

Введение

Какие панели оператора и периферийные устройства можно подключить к Вашему М7–400, зависит от его конфигурации.

Обширную информацию обо всех возможностях подключения М7–400 можно найти в соответствующих разделах технических данных.

Для подготовки к работе Вам нужна конфигурация РС/РG или М7–400 с монитором, клавиатурой, модулем расширения и модулем массовой памяти, а также интерфейсные submodule.

Чтобы вся система была устойчива к помехам, мы рекомендуем Вам для подключения периферийных устройств использовать стандартные соединительные кабели, которые можно приобрести у фирмы Siemens.

Указание

Если кабель монитора и кабели, соединяющие CPU с клавиатурой, принтером и т.д., проложены параллельно с силовыми кабелями, могут возникнуть видеопомехи на мониторе, а также помехи во всей системе М7–400. Кабель монитора и кабели, соединяющие CPU с клавиатурой, принтером и т.д., не должны прокладываться параллельно силовым кабелям.

Если необходимо, установите отдельную стойку для кабелей с минимальным зазором от силовых кабелей в 50 см.

Подключение локального монитора VGA

Чтобы иметь возможность подключить локальный монитор VGA к CPU, в слот для плат на CPU или соответствующем модуле расширения должен быть установлен интерфейсный submodule IF 962–VGA. Подключите монитор к 15-контактному миниатюрному D-образному разъему-розетке интерфейсного submodule IF 962–VGA (до 2,5 м).

Подключение клавиатуры

Подключите клавиатуру к 6-контактному стандартному круглому миниразъему интерфейсного submodule IF 962–VGA.

Указания по установке мониторов

При установке мониторов соблюдайте, пожалуйста, следующие указания:

- Обеспечьте, чтобы расстояние между двумя асинхронно работающими мониторами было не меньше 15 см, иначе могут возникнуть видеопомехи. Исключение: мониторы с защитным экраном из муметалла.
- Оставляете достаточное пространство между монитором и посторонними источниками электромагнитного излучения.
- Не устанавливайте мониторы на стальных полках или столах. Намагничивание окружающей листовой стали может привести к искажению цветов или сдвигу изображения.
- Избегайте устанавливать мониторы поблизости от трансформаторов, радиопередатчиков, магнитов и силовых кабелей.
- Влияние внешнего магнитного поля может быть ослаблено использованием металлизированного защитного экрана.

Специальные условия при использовании офисных мониторов

Кроме того, Вы должны соблюдать следующие указания при установке офисных мониторов:

- Офисные мониторы с металлизированным изнутри пластмассовым корпусом не должны использоваться в среде, подверженной электромагнитным помехам, так как внутренняя металлическая поверхность не может быть впоследствии соединена с внешней шиной заземления. Требуемая изоляция заземления электроники от изоляции корпуса монитора – существенная для Среды, подверженной влиянию электромагнитных помех – невозможна для большинства офисных мониторов.
- Такие мониторы можно использовать только вместе с обычными кабелями VGA. Поэтому подключение к М7–400 возможно только с ограничениями, так как эти кабели можно использовать только на коротких расстояниях.

Подключение принтеров

Вы можете подключить принтер к параллельному или последовательному порту.

- Принтер с параллельным интерфейсом должен быть подключен соответствующим соединительным кабелем к интерфейсному submodule IF 962–LPT.
- Принтер с последовательным интерфейсом должен быть подключен соответствующим соединительным кабелем к интерфейсному submodule IF 962–COM.

Мы рекомендуем использовать принтеры фирмы Siemens.

Указание

Между компонентами М7–400 и принтером должен использоваться только соединительный кабель, экран которого заземлен на обоих концах.

Подключение мыши

Подключите мышь к интерфейсному submodule IF 962–COM.

Максимальные длины кабелей

В таблице приведены максимальные длины кабелей для соединения отдельных устройств. Предварительным условием является помехоустойчивая конфигурация аппаратуры.

Таблица 10–6. Максимальные длины кабелей для панелей оператора и периферийных устройств

Устройство	Максимальная длина
Клавиатура • через IF 962–VGA	2,5 м
Монитор • через IF 962–VGA	2,5 м
Принтер • через параллельный порт IF 962–LPT	3,0 м

10.7.2 Подключение устройства программирования (PG) к COM-порту

Введение

Для работы с Вашим М7–400 без монитора и клавиатуры Вам нужно устройство программирования или PC для начальной настройки BIOS.

В этом разделе объясняется, как подключить к Вашему М7–400 устройство программирования через порт COM1. Можно, однако, подключить PG и через интерфейс MPI CPU М7–400. В этом случае обратитесь, пожалуйста, к разделам 10.7.3–10.7.5.

Подключение М7–400 к PG

Соедините 9-контактный миниатюрный D-образный разъем порта COM1 интерфейсного субмодуля, установленного в Вашем CPU, со свободным COM-портом Вашего устройства программирования. Возможны следующие типы соединений:

- соединение без использования контролирующих кабелей
- Соединение с использованием контролирующих кабелей

Соединение с использованием контролирующих кабелей

Если для передачи данных через порт COM1 используются интерфейсные контролирующие кабели, то Вам нужен нуль-модемный кабель.

Это может оказаться необходимым, если, например, Вы вводите переназначение консоли в `autoexec.bat` Вашего CPU:

```
:
CTTY COM1
:
```

Если свободный COM-порт Вашего устройства программирования имеет 9-контактный миниатюрный D-образный разъем, то для назначения контактов нуль-модемного кабеля Вы можете воспользоваться приведенной ниже таблицей 10–7.

Этот кабель может быть также приобретен в собранном виде (см. кабели V.24 в главе о запасных частях и принадлежностях *Справочного руководства*).

Таблица 10–7. Нуль-модемный кабель для соединения CPU через IF с COM-портом PG с 9-контактным D-образным разъемом-вилкой

Сигнал	Контакт	Соединение	Контакт	Сигнал
E1 / GND	U	соединяется с	U	E1 / GND
M5 / DCD	1	-	1	M5 / DCD
D2 / RxD	2	соединяется с	3	D1 / TxD
D1 / TxD	3	соединяется с	2	D2 / RxD
S1 / DTR	4	соединяется с	6	M1 / DSR
E2 / GND	5	соединяется с	5	E2 / GND
M1 / DSR	6	соединяется с	4	S1 / DTR

Таблица 10–7. Нуль-модемный кабель для соединения CPU через IF с COM-портом PG с 9-контактным D-образным разъемом-вилкой, продолжение

Сигнал	Контакт	Соединение	Контакт	Сигнал
S2 / RTS	7	соединяется с	8	M2 / CTS
M2 / CTS	8	соединяется с	7	S2 / RTS
M3 / RI	9	-	9	M3 / RI
9–конт. миниатюр. D-образный разъем-розетка (COM1 для IF)		Контакт U = корпус (экран) Длина: 10 м макс.	9–конт. миниатюр. D-образный разъем-розетка (COMx для PG)	

Если свободный COM-порт Вашего устройства программирования имеет 25-контактный миниатюрный D-образный разъем-розетку, то для назначения контактов нуль-модемного кабеля Вы можете воспользоваться нижеприведенной таблицей 10–8.

Таблица 10–8. Нуль-модемный кабель для соединения CPU через IF с COM-портом PG с 25-контактным D-образным разъемом-розеткой

Сигнал	Контакт	Соединение	Контакт	Сигнал
E1 / GND	U	соединяется с	U	E1 / GND
M5 / DCD	1	-	8	M5 / DCD
D2 / RxD	2	соединяется с	2	D2 / RxD
D1 / TxD	3	соединяется с	3	D1 / TxD
S1 / DTR	4	соединяется с	6	M1 / DSR
E2 / GND	5	соединяется с	7	E2 / GND
M1 / DSR	6	соединяется с	20	S1 / DTR
S2 / RTS	7	соединяется с	5	M5 / CTS
M2 / CTS	8	соединяется с	4	S2 / RTS
M3 / RI	9	-	22	M3 / RI
9–конт. миниатюр. D-образный разъем-розетка (COM1 для IF)		Контакт U = корпус (экран) Длина: 10 м макс.	25–конт. миниатюр. D-образный разъем-вилка (COMx для PG)	

Соединение без использования контролирующих кабелей

Если передача данных через COM-порт должна контролироваться исключительно через линии данных, то для соединения Вашего CPU с устройством программирования достаточно описанного ниже соединительного кабеля.

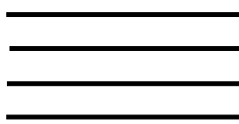
Если свободный COM-порт Вашего устройства программирования имеет 9-контактный миниатюрный D-образный разъем-вилку, то для назначения контактов соединительного кабеля Вы можете воспользоваться приведенной ниже таблицей 10–9.

Таблица 10–9. Назначение контактов кабеля для соединения CPU через IF с COM-портом PG с 9-контактным миниатюрным D-образным разъемом-вилкой

Сигнал	Контакт	Соединение	Контакт	Сигнал
E1 / GND	U		U	E1 / GND
D2 / RxD	2		2	D2 / RxD
D1 / TxD	3		3	D1 / TxD
E2 / GND	5		5	E2 / GND
9–конт. миниатюр. D-образный разъем-розетка (COM1 для IF)		Контакт U = корпус (экран) Длина: 10 м макс.	9–конт. миниатюр. D-образный разъем-розетка (COMx для PG)	

Если свободный COM-порт Вашего устройства программирования имеет 25-контактный миниатюрный D-образный разъем-розетку, то для назначения контактов соединительного кабеля Вы можете воспользоваться нижеприведенной таблицей 10–10.

Таблица 10–10. Назначение контактов кабеля для соединения CPU через IF с COM-портом PG с 25-контактным миниатюрным D-образным разъемом-розеткой

Сигнал	Контакт	Соединение	Контакт	Сигнал
E1 / GND	U		U	E1 / GND
D2 / RxD	2		2	D1 / TxD
D1 / TxD	3		3	D2 / RxD
E2 / GND	5		7	E2 / GND
9–конт. миниатюр. D-образный разъем-розетка (COM1 для IF)		Контакт U = корпус (экран) Длина: 10 м макс.	25–конт. миниатюр. D-образный разъем-вилка (COMx для PG)	

10.7.3 Подключение устройства программирования (PG) к M7-400

Подключение устройства программирования (PG) к M7-400

Вы можете подключить устройство программирования к интерфейсу MPI CPU через готовый кабель устройства программирования.

В качестве альтернативы Вы можете изготовить соединительный кабель, используя шинный кабель SINEC L2 и шинные штекеры (см. гл. 7).

На рис. 10-17 показаны компоненты, необходимые для подключения устройства программирования к M7-400.

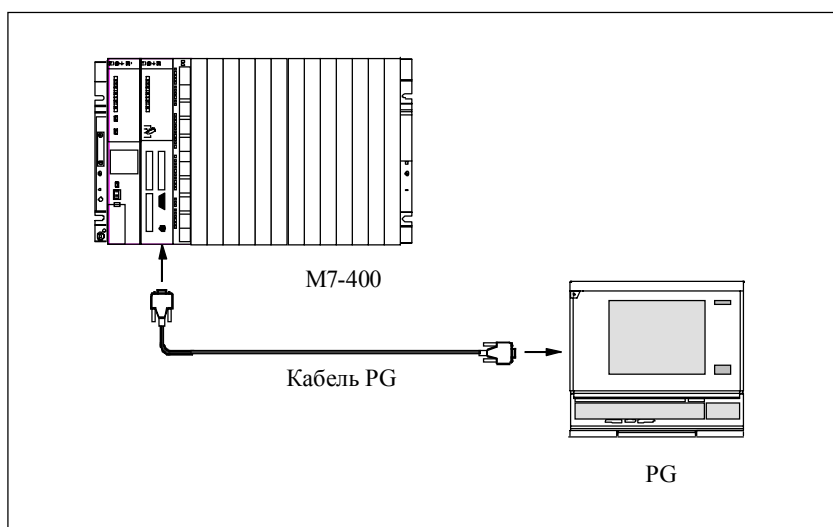


Рис. 10-17. Подключение PG к M7-400

10.7.4 Подключение устройства программирования (PG) к двум или более узлам

Два способа размещения

При подключении устройства программирования к двум или более узлам следует различать два способа размещения:

- Устройство программирования постоянно установлено в сети MPI
- Устройство программирования подключается для запуска или обслуживания

В зависимости от этого устройство программирования подключается к остальным узлам следующим образом (см. также главу 7).

Размещение	Подключение
PG постоянно установлен в сети	Непосредственно включен в состав сети MPI
PG подключается для запуска или обслуживания	PG подключен к узлу через ответвительный кабель

Постоянно установленный PG

Устройство программирования, постоянно установленное в сети MPI, должно быть непосредственно соединено с другими узлами сети MPI через шинные штекеры в соответствии с правилами, приведенными в главе 7.

На рис. 10–18 показана сеть М7–400 с двумя М7–400. Они соединены друг с другом через шинные штекеры.

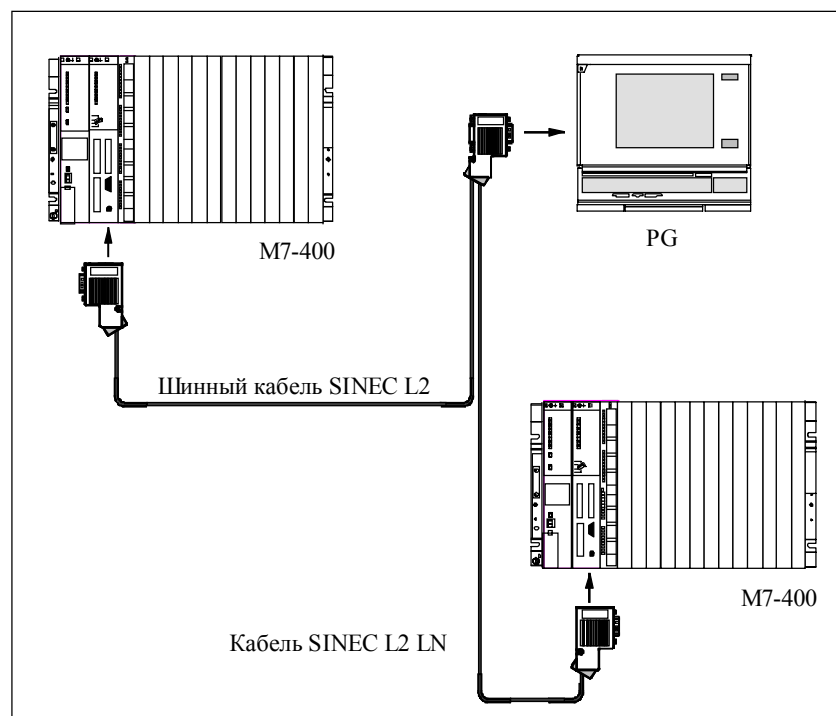


Рис. 10-18. Подключение PG к двум или более М7-400

Подключение PG для обслуживания

Если отсутствует стационарное устройство программирования, то мы рекомендуем следующее:

Для подключения устройства программирования для обслуживания к подсети MPI с “неизвестными” адресами узлов установите следующий адрес на сервисном устройстве программирования:

- адрес MPI – 0
- наивысший адрес MPI – 126

Затем определите через утилиту *M7 Configuration* [Конфигурирование M7] наивысший адрес MPI в сети MPI и установите наивысший адрес MPI в устройстве программирования равным этому адресу в сети MPI.

PG для запуска и обслуживания

Для запуска и обслуживания устройство программирования подключается через ответвительный кабель к узлу сети MPI. Шинный разъем этого узла должен иметь розетку для устройства программирования (см. также гл. 7).

На рис. 10-19 показана сеть с двумя M7-400, к которой подключен PG.

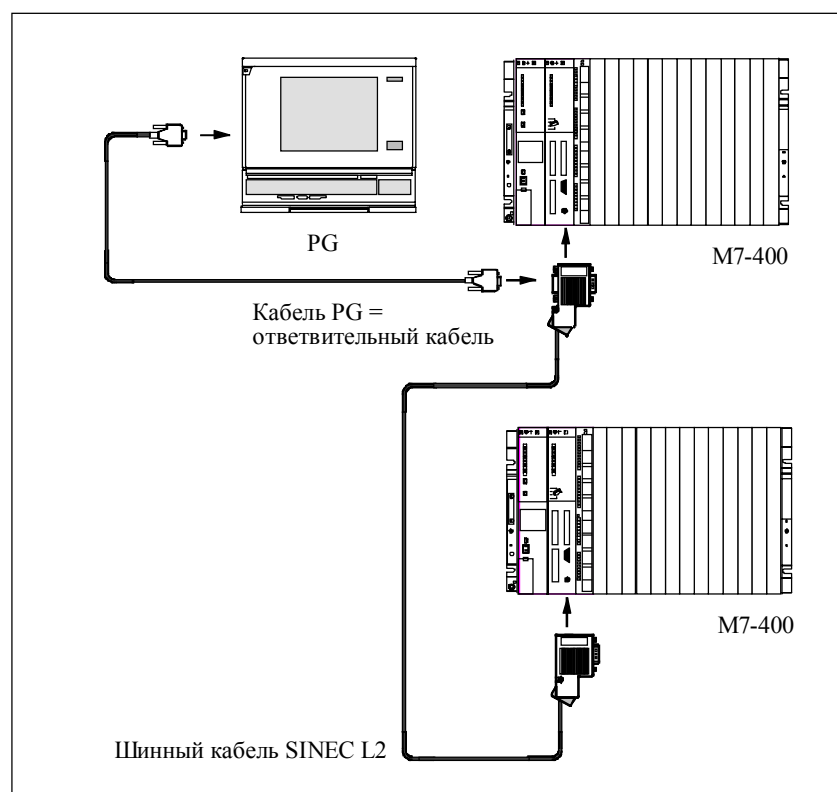


Рис. 10-19. Подключение устройства программирования к сети M7-400

10.7.5 Подключение устройства программирования (PG) к незаземленным узлам сети MPI

Подключение PG к незаземленным узлам

Если Вы устанавливаете узлы сети MPI или М7-400 в незаземленной конфигурации (см. гл. 4), то Вы можете подключить к этой сети или к М7-400 только незаземленное устройство программирования.

Подключение заземленного PG к MPI

Вы хотите, чтобы узлы работали в незаземленной конфигурации (см. гл. 4). Однако, интерфейс MPI в устройстве программирования заземлен. Чтобы узлы могли работать без заземления, между этими узлами и устройством программирования Вы должны включить повторитель RS 485. Незаземленные узлы должны быть включены в шинный сегмент 2, если устройство программирования подключено к шинному сегменту 1 (клеммы А1 В1) или к интерфейсу PG/OP (см. *Справочное руководство*, гл. 10).

На рис. 10-20 показан повторитель RS 485 как интерфейс между заземленным и незаземленным узлом сети MPI.

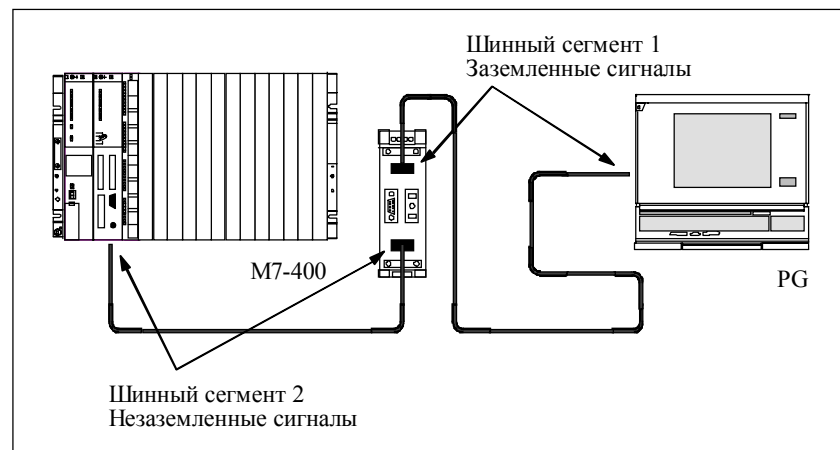


Рис. 10-20. Незаземленное функционирование сети М7-400

10.7.6 Запуск L2–DP

Эта глава

Эта глава содержит процедуры запуска сети L2–DP с CPU 488–4 или CPU 488–5 в качестве master-устройства.

Предпосылки

Перед тем как Вы сможете запустить сеть L2–DP, должны быть предприняты следующие шаги:

- Сеть L2–DP установлена (см. главу 7).
- Системное программное обеспечение М7 установлено (см. *Руководство пользователя М7–SYS*).
- CPU оборудован интерфейсным submodule IF 964–DP, который подключен к сети L2–DP.
- С помощью STEP 7 Вы сконфигурировали сеть L2–DP и назначили адрес L2 и адресную область всем узлам (см. *Руководство пользователя STEP 7*). Обратите внимание на то, что на некоторых slave-устройствах DP должны быть также установлены адресные переключатели (см. описание соответствующих slave-устройств DP).

Запуск

Для запуска сети L2–DP действуйте следующим образом:

1. С помощью устройства программирования загрузит в CPU конфигурацию сети L2–DP (заданную конфигурацию), созданную с помощью STEP 7. Эта процедура описана в *Руководстве пользователя STEP 7*.
2. Включите все slave-устройства DP.
3. Переключите CPU из STOP в RUN.

Реакция CPU во время запуска

Во время запуска CPU сравнивает заданную конфигурацию с фактической. Длительность тестирования устанавливается через STEP 7 с помощью параметра для границ времени модуля в блоке параметров “startup” (“запуск”).

Если заданная конфигурация совпадает с фактической, CPU переходит в RUN.

Если заданная конфигурация не совпадает с фактической, реакция CPU зависит от установки параметра для запуска, если заданная конфигурация не совпадает с фактической:

Запуск, если заданная конфигурация ≠ фактической = да (по умолчанию)	Запуск, если заданная конфигурация ≠ фактической = нет
CPU переходит в RUN	CPU остается в STOP. В этом случае проверьте, все ли slave-устройства включены, или считайте диагностический буфер (<i>Руководство пользователя STEP 7</i>).

Об установке параметров в блоке параметров “startup” (“запуск”) см. *Руководство пользователя М7–SYS*, *Руководство пользователя STEP 7* и online-помощь STEP 7.

10.7.7 Проверка индикаторов состояния и ошибок

Первое включение М7–400

При включении источника питания все индикаторы состояния и ошибок CPU Вашего М7–400 кратковременно загораются. Если переключатель режимов установлен в STOP, то после включения горит индикатор состояния/ошибок STOP. В противном случае происходит загрузка модуля. В случае неисправности загорается индикатор INTF.

Если этого не происходит, проконсультируйтесь в центре обслуживания и ремонта фирмы Siemens или по “горячей” линии SIMATIC.

Этим завершается подготовка в объеме данного Руководства.

Остальные этапы, такие, как установка операционной системы и программы пользователя, можно найти в *Руководстве пользователя М7–SYS*.

10.8 Замена модулей и submodule/плат

Содержание

В этом разделе объясняется,

- как заменить интерфейсные submodule;
- как заменить CPU или модули расширения блока модулей;
- как заменить платы памяти;
- как заменить короткую плату АТ.

Вся остальная важная информация о замене модулей применима как к модулям S7–400, так и к модулям М7–400 и описана в главе 9.

Инструмент

Для замены модулей и submodule/плат Вам нужна цилиндрическая отвертка с шириной рабочего конца 3,5 мм.

10.8.1 Замена интерфейсного модуля

Снятие интерфейсного модуля

Для замены интерфейсного submodule нет необходимости снимать соответствующий CPU или модуль расширения со стойки. Действуйте в следующей последовательности:



submodule.

Предупреждение

Модули могут быть повреждены.

При установке или снятии интерфейсных submodule при включенном питании могут быть повреждены CPU и модуль расширения, а также интерфейсные

Никогда не устанавливайте и не снимайте интерфейсные submodule при включенном питании. Перед установкой или снятием интерфейсных submodule всегда отсоединяйте источник питания от питающей сети переменного тока. Соблюдайте правила обращения с устройствами, чувствительными к статическому электричеству.

-
1. Переключателем режима работы переведите CPU и все функциональные модули Вашего М7-400 в STOP.
 2. Выключите напряжение нагрузки для всех модулей.
 3. Отсоедините компьютер для автоматизации от источника питания.
 4. Ослабьте винты миниатюрных D-образных разъемов и разъедините все разъемы.
 5. Ослабляйте два винта со шлицевой головкой, которые крепят переднюю панель интерфейсного submodule к левому краю слота для плат, пока передняя панель не сможет быть выдвинута примерно на 6 мм.
 6. Осторожно вытащите интерфейсный submodule из направляющих слота для модулей (см. рис. 10-21).



Предупреждение

Интерфейсные submodule могут быть повреждены.

Если Вы одновременно заменяете два или более интерфейсных submodule и перепутаете их фронтштекеры, то интерфейсные submodule могут быть повреждены. Помечайте фронтштекеры так, чтобы легко было определить, к каким интерфейсным submodule они относятся.

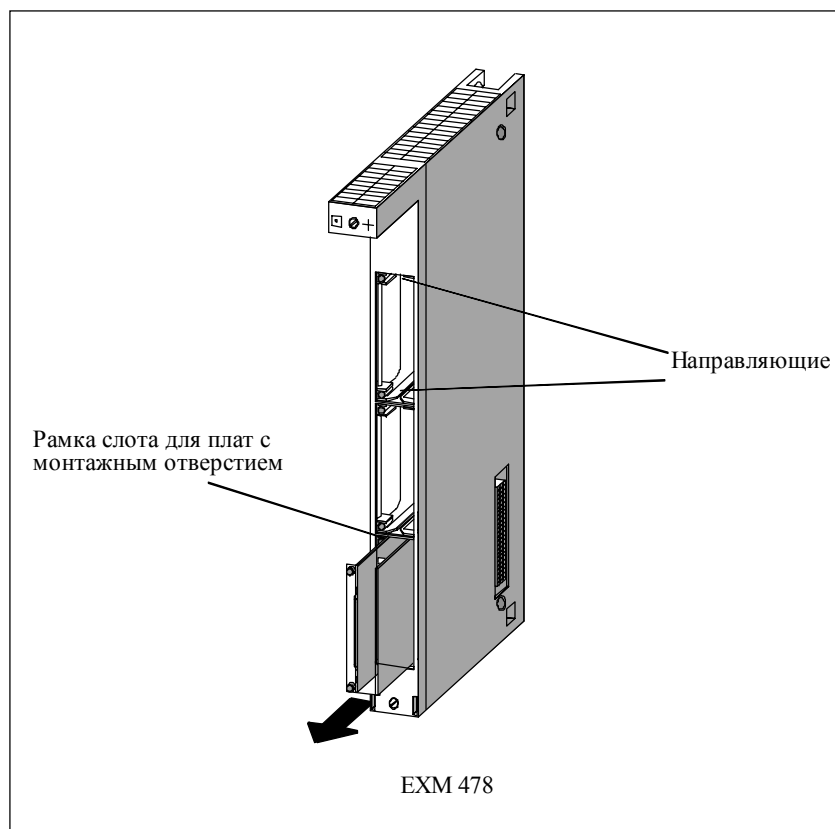


Рис. 10-21. Вынимание интерфейсного субмодуля из слота для плат модуля расширения

Установка интерфейсного субмодуля

Установите новый интерфейсный субмодуль в обратном порядке. Дополнительную информацию можно найти в разделе 10.4.4 “Установка интерфейсных субмодулей”, начиная со стр. 10-13

10.8.2 Замена CPU или модулей расширения блока модулей

Снятие модуля

Для снятия модуля из блока модулей действуйте в следующем порядке:

1. Переключателем режима работы переведите CPU и все функциональные модули Вашего М7-400 в STOP.
2. Выключите напряжение нагрузки для всех модулей.
3. Отсоедините компьютер для автоматизации от источника питания.
4. Снимите крышки с модулей, если они имеются. На рис. 10-22 показано, как снять крышку.
 - Нажмите запирающий рычаг вниз(1).
 - Поверните крышку вперед и снимите ее (2).

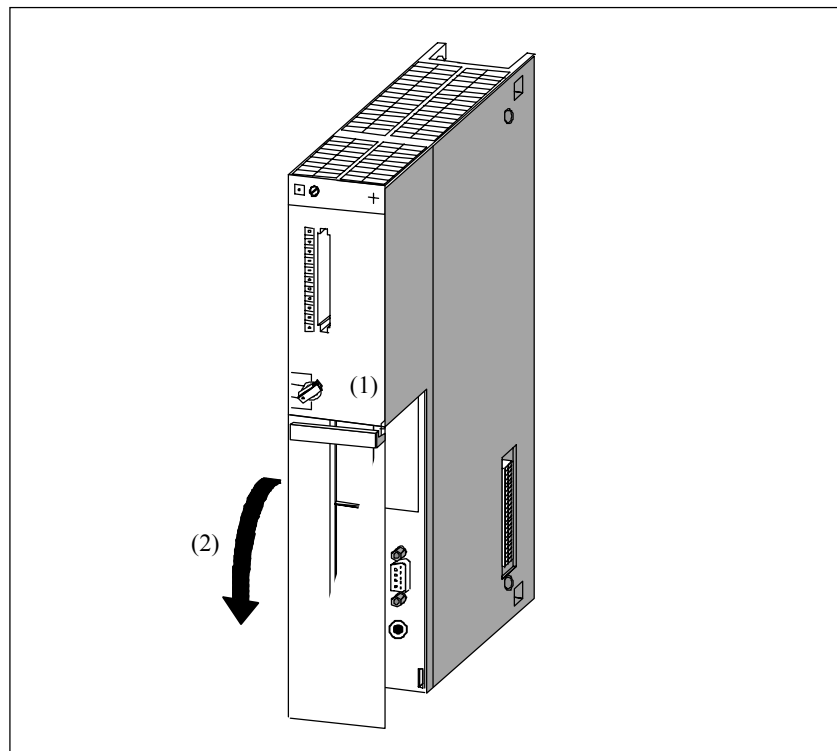


Рис. 10-22. Снятие крышки

5. Разъедините все разъемы блока модулей, включая все интерфейсные submodule.

6. Ослабьте монтажные винты всех модулей в блоке модулей.
На рис. 10-23 показано расположение монтажных винтов на модуле.

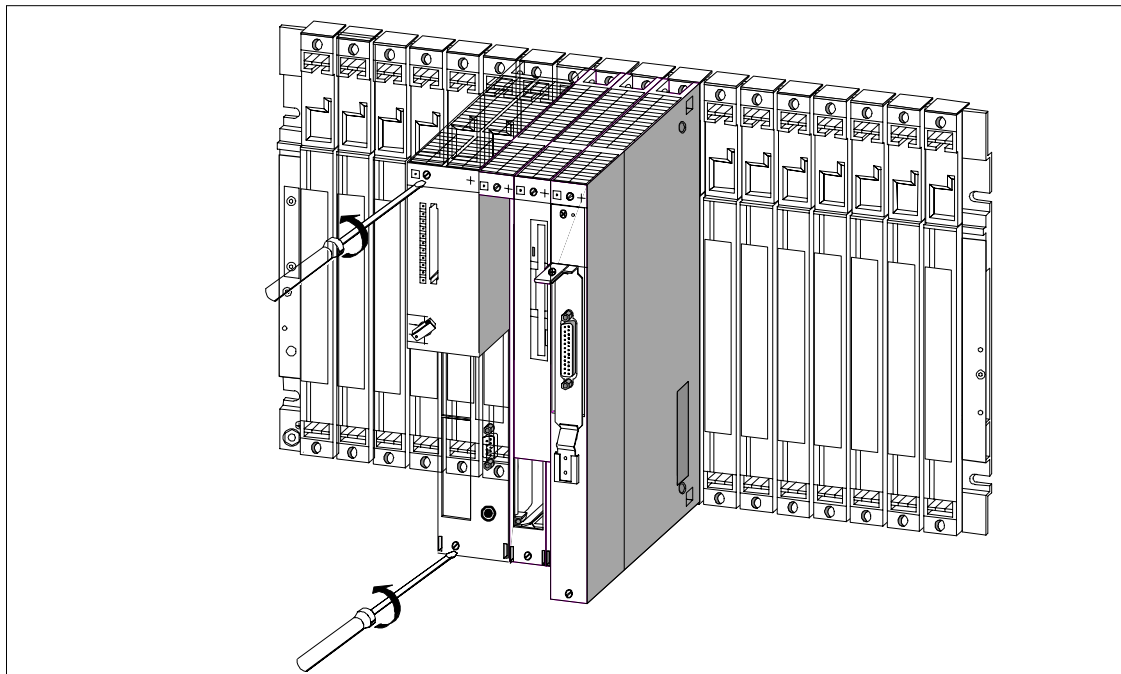


Рис. 10-23. Отвинчивание модулей

7. Убедитесь, что все монтажные винты блока модулей ослаблены.
8. Поверните блок модулей вперед, поднимите его вверх и снимите с направляющих стойки (рис. 10-24).

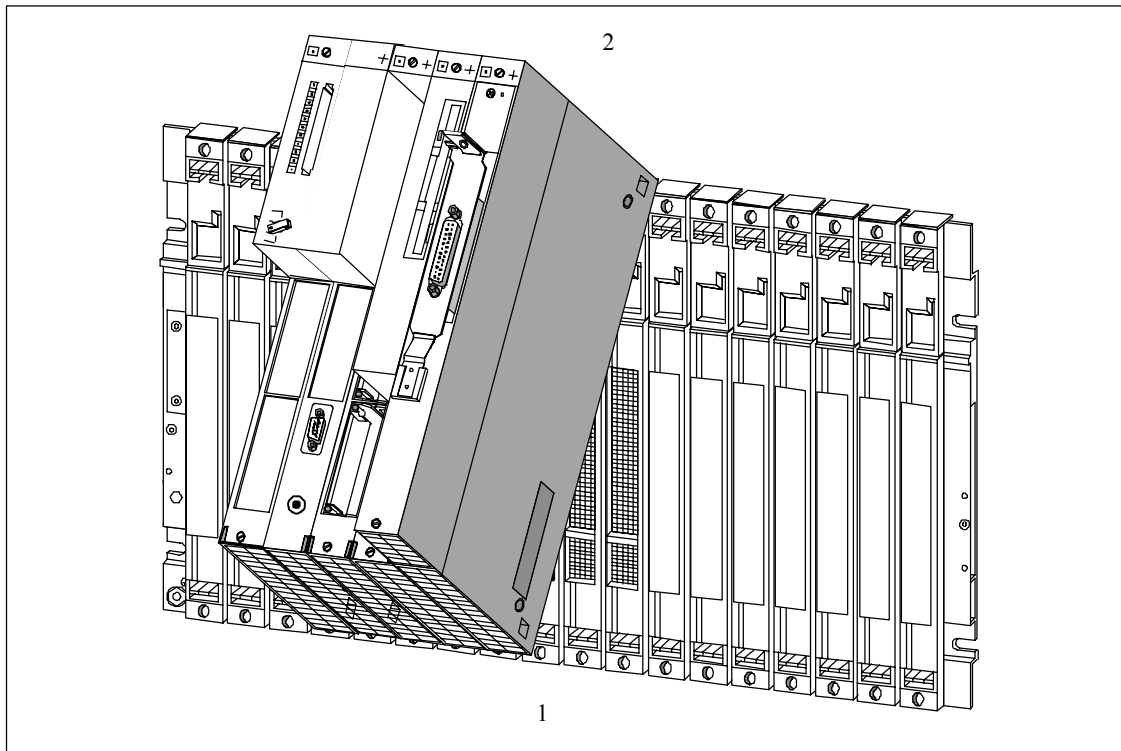


Рис. 10-24. Поворот блока модулей наружу и подъем его вверх

9. Поместите блок модулей на ровную поверхность (рис. 10-25).

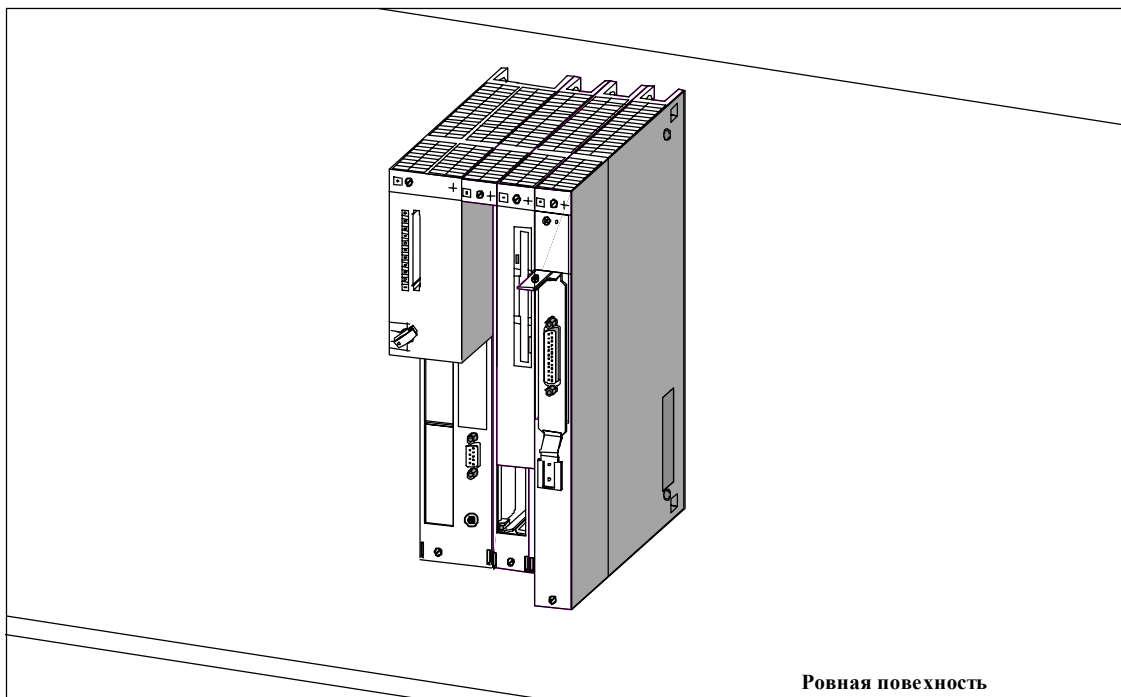


Рис. 10-25. Блок модулей, включающий в себя CPU и модули расширения

10. Снимите сверху и снизу соединительные зажимы с модулей, подлежащих замене (как показано на рис. 10-26).

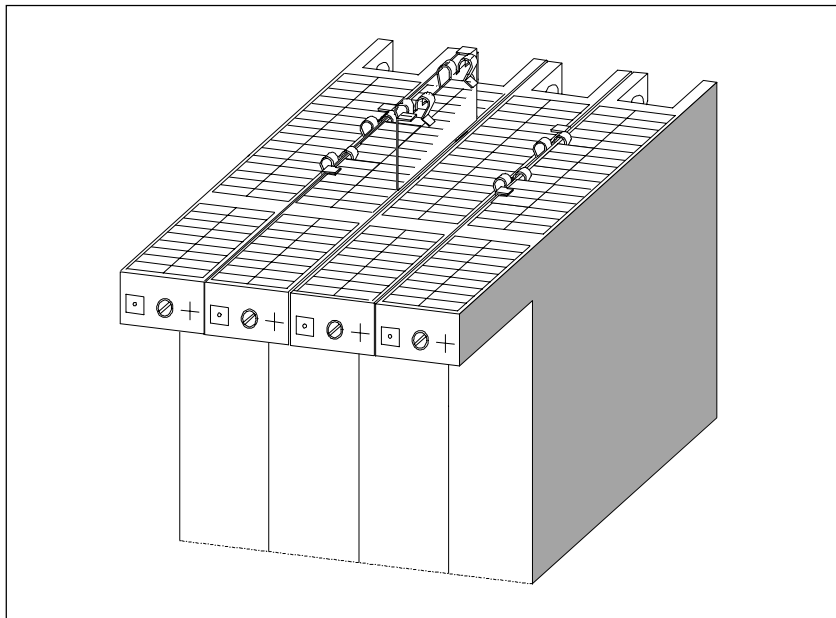


Рис. 10-26. Снятие соединительных зажимов с заменяемого модуля

11. Осторожно вытащите смежные модули из модуля, подлежащего замене.
Отделяемые модули следует держать поверх шинного разъема и раздвигать за боковые стенки модулей так, чтобы разъединился разъем шины ISA (рис. 10-27).



Предупреждение

Контакты разъема могут быть повреждены.

Если при раздвигании модулей Вы сместите их с прямой линии, то контакты разъема могут быть повреждены.

Раздвигайте модули осторожно, не смещая их с прямой линии.

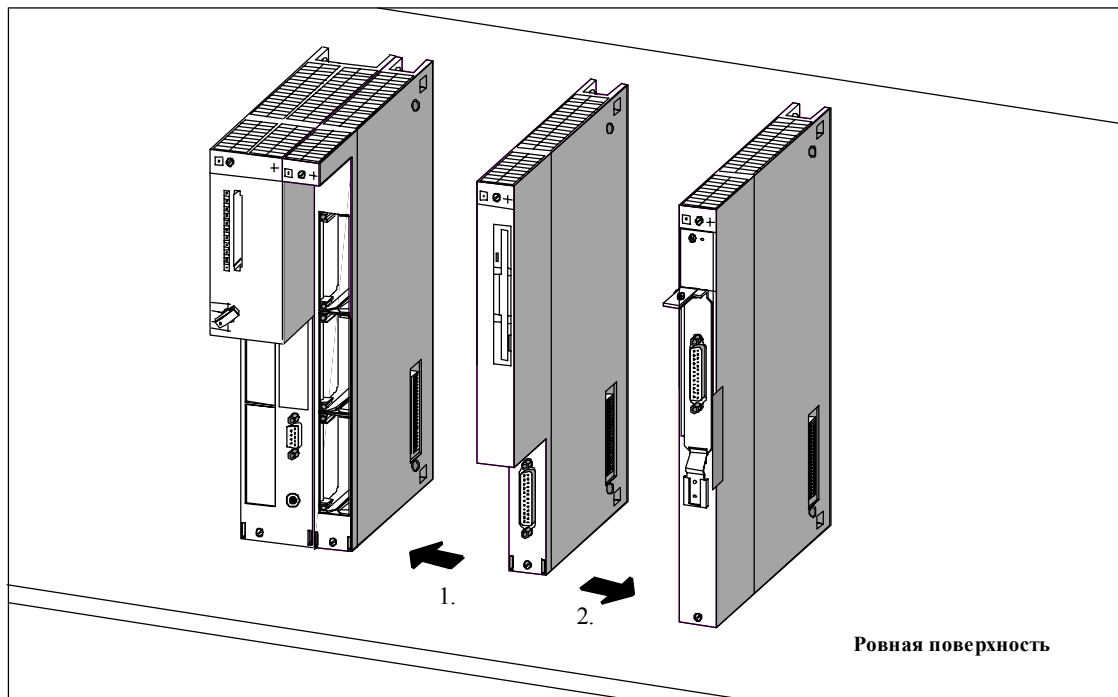


Рис. 10-27. Разделение модулей, например, при замене модуля массовой памяти

Установка модуля

Новый модуль устанавливайте в обратном порядке. Дополнительные подробности можно найти в разделе 10.4.6 “Установка модулей расширения в CPU и в разделе 10.4.7 “Установка блока модулей в стойке” на стр. 10-17 и 10-24

Реакция М7-400 после замены модулей

После замены модуля CPU переходит в режим RUN, если нет ошибок. Если CPU остается в состоянии STOP, то для отображения ошибки Вы можете использовать STEP 7 (см. *Руководство пользователя STEP 7*). Если причина ошибки не отображается, проверьте настройку BIOS или, если необходимо, переустановите системное программное обеспечение.

Указание

Если среда данных, такая как встроенный силиконовый диск, плата памяти или жесткий диск, была заменена при замене модуля, то может оказаться необходимым переустановить операционную систему, программы пользователя и т.д. (см. соответствующие разделы в *Руководстве пользователя М7-SYS*).

10.8.3 Замена плат памяти и встроенного силиконового диска в CPU

Введение

Чтобы иметь возможность заменить платы памяти MEM 478 и встроенный силиконовый диск MEM 478 в CPU, Вы должны снять блок модулей со стойки (см. раздел 10.8.2, стр. 10–47). Разбирать блок модулей нет необходимости, так как CPU всегда находится на левом конце блока и поэтому слот для плат памяти всегда доступен.

Указание

Обратите внимание, что в CPU 488–4 (слот 1) можно вставить только плату динамического ОЗУ (DRAM). Слот 2 зарезервирован для платы флэш-СППЗУ (встроенный силиконовый диск).

В случае CPU 488–5 плата динамического ОЗУ (DRAM) одинаковой емкости может быть вставлена в каждый из слотов 1 и 2.

Используйте только платы памяти, предназначенные для соответствующего CPU.



Предупреждение

Модули могут быть повреждены.

Если не выполняются правила обращения с устройствами, чувствительными к статическому электричеству, то могут быть повреждены и CPU, и платы памяти.

Соблюдайте правила обращения с устройствами, чувствительными к статическому электричеству, при замене плат памяти.

Замена плат памяти для основной памяти и для встроенного силиконового диска

При удалении платы памяти из слота CPU действуйте следующим образом:

1. Снимите крышку сверху на левой стороне CPU, ослабив три винта.
2. Нажмите обе боковые удерживающие пружины, чтобы освободить замок желаемой платы памяти. Плата выдвигается под углом 45° (см. рис. 10–28).
3. Вытащите плату из разъема (см. рис. 10–28).
4. Вставьте новую плату памяти под углом примерно 45° в свободный разъем до упора (см. рис. 10–28).
5. Нажимайте новую плату памяти за выступающую сторону в направлении печатной платы, пока она не войдет в зацепление с двумя удерживающими пружинами (см. рис. 10–28).
6. Установить крышку наверху с левой стороны CPU, закрепив ее тремя винтами.

Замечание

Принимающие разъемы для плат памяти имеют ключи (см. рис. 10-29).
Не применяйте силу при установке плат памяти.

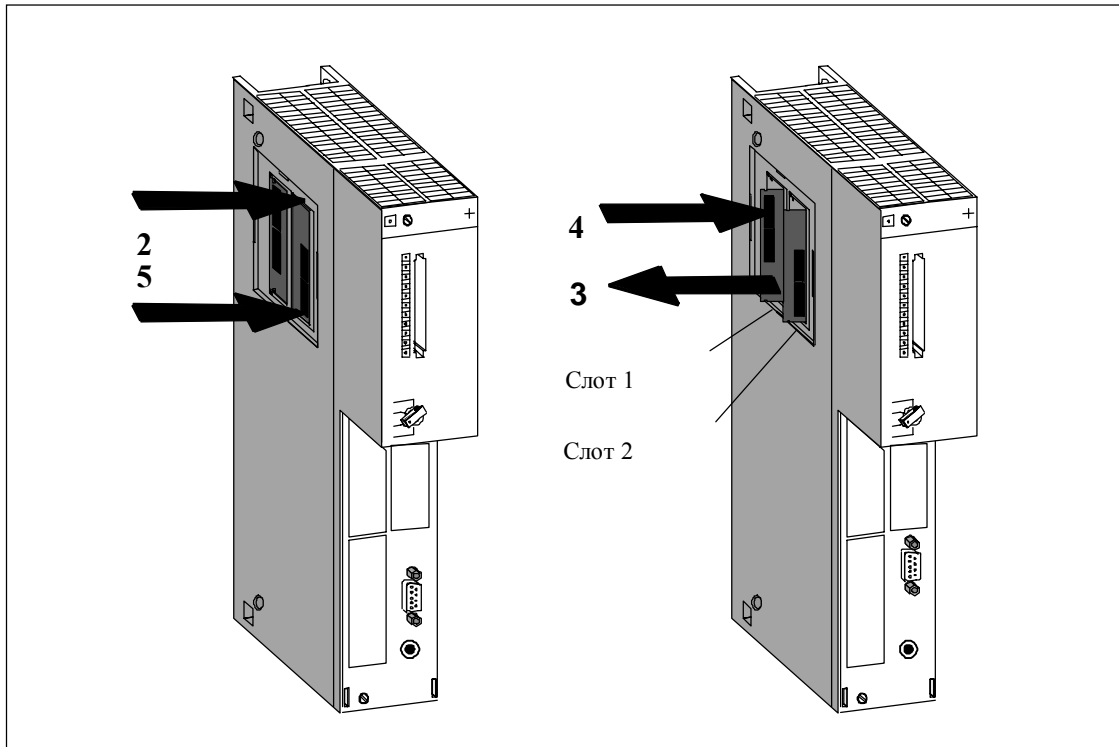


Рис. 10-28. Удаление плат памяти из CPU

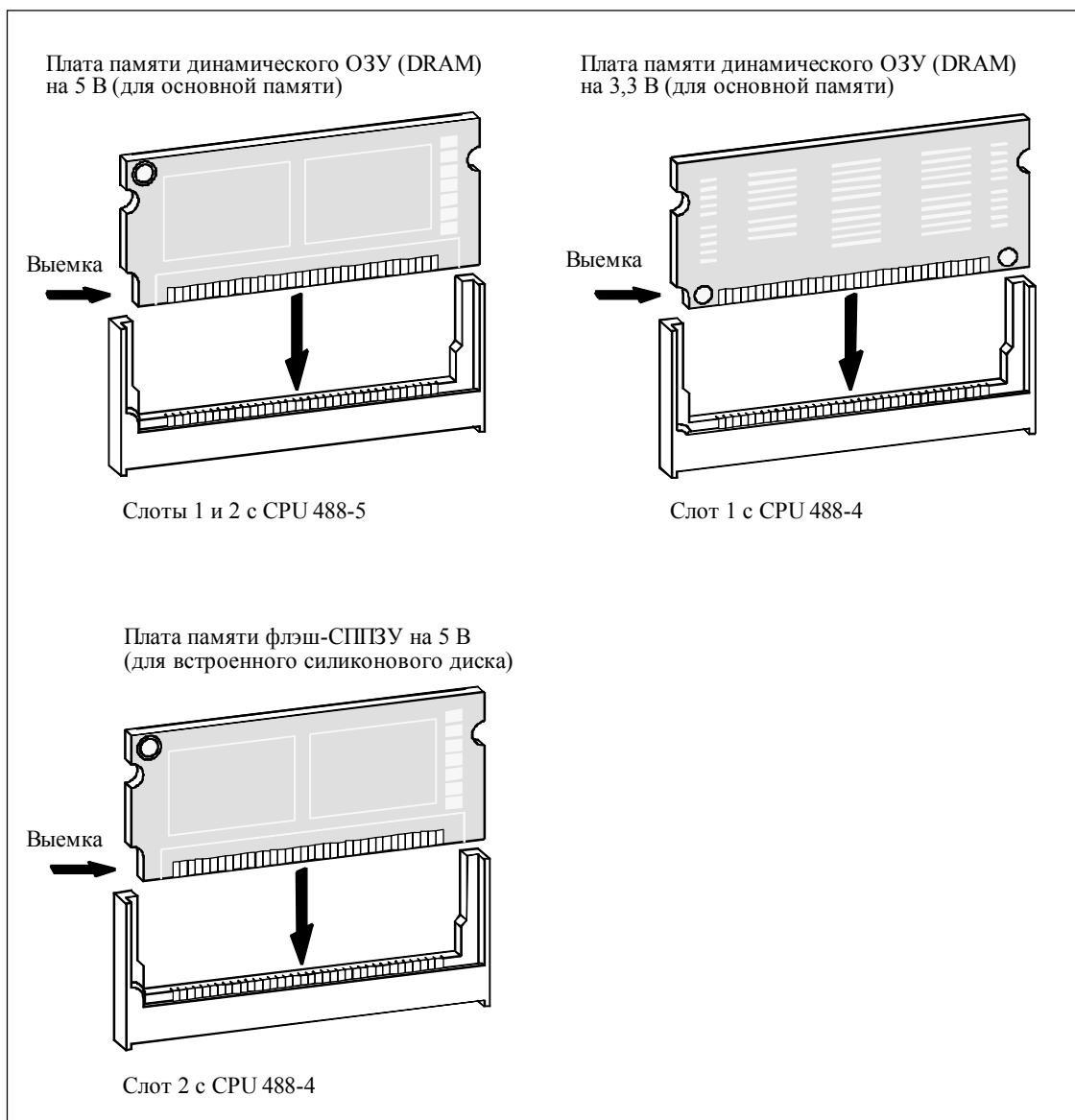


Рис. 10-29. Платы памяти на 5 В и 3,3 В с различными выемками, парными соответствующему слоту

10.8.4 Замена короткой платы АТ

Снятие платы АТ

Перед заменой короткой платы АТ Вы должны снять блок модулей и вынуть из него модуль адаптера АТ АТМ 478 (см. раздел 10.8.2 со стр. 10–47).



Предупреждение
Модули могут быть повреждены.
Если плата АТ вставляется или вынимается при включенном питании и без соблюдения правил обращения с устройствами, чувствительными к статическому электричеству, то CPU, модуль адаптера и плата АТ могут быть повреждены.
Никогда не вставляйте и не вынимайте плату АТ при включенном напряжении питания. Всегда выключайте источник питания перед установкой или снятием платы АТ. Соблюдайте правила обращения с устройствами, чувствительными к статическому электричеству.

Затем действуйте следующим образом (см. рис. 10–30):

1. Снимите крышку сверху на левой стороне АТМ 478.
2. Отвинтите монтажный кронштейн от несущей панели платы АТ и от АТМ 478 и снимите его.
3. Нажмите слегка плату АТ вверх так, чтобы ее несущая панель вышла из-под металлической пружины на передней панели АТМ 478. Затем, используя боковое отверстие, вытащите плату АТ из разъема вверх.
4. Вытащите плату АТ из слота спереди.

Установка платы АТ

Новую плату АТ устанавливайте в адаптер АТ в обратном порядке (см. раздел 10.4.5 “Установка короткой платы АТ”, стр. 10–15).

Затем вновь установите модуль адаптера АТ в блок модулей и установите последний в стойку (см. раздел 10.4.6 “Присоединение модулей расширения к CPU” и раздел 10.4.7 “Установка блока модулей в стойку” на стр. 10–17 и 10–24).

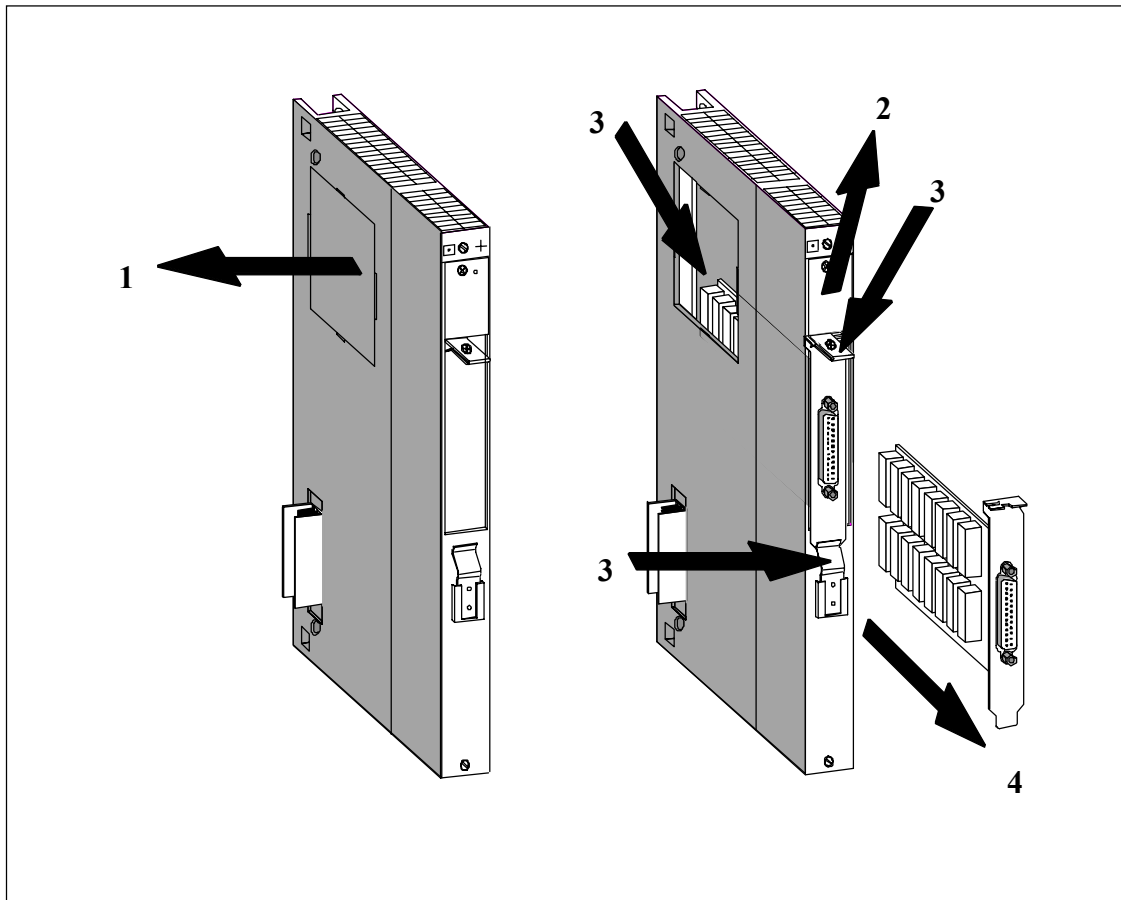


Рис. 10-30. Удаление платы АТ из модуля адаптера АТМ 478

Монтаж и установка систем

A

Содержание этой главы

В разделе	Вы найдете	на стр.
A.1	Принципы установки систем с учетом электромагнитной совместимости	A-2
A.2	Установка программируемых контроллеров с учетом электромагнитной совместимости	A-5
A.3	Прокладка кабелей в зданиях	A-9
A.4	Прокладка кабелей вне зданий	A-11
A.5	Грозозащита	A-12
A.6	Помехоустойчивое подключение мониторов	A-21

А.1 Принципы установки систем с учетом электромагнитной совместимости

Введение

ЭМС (электромагнитная совместимость) описывает способность электрического прибора работать без ошибок в данной электромагнитной среде, не испытывая влияния со стороны внешней среды и не оказывая на нее неприемлемого воздействия.

Хотя S7-400 и его компоненты разработаны для эксплуатации в промышленной среде и удовлетворяют высоким требованиям ЭМС, Вы должны выполнить планирование ЭМС перед установкой своей системы управления, принимая в расчет возможные источники помех и включая их в свои обследования.

Возможные действия помех

Электромагнитные помехи могут воздействовать на систему автоматизации различными путями:

- Электромагнитные поля, которые непосредственно воздействуют на систему
- Помехи, наведенные через сигналы, передаваемые по шине (SINEC L2 и т.д.)
- Помехи, действующие через проводные соединения с процессом
- Помехи, попадающие в систему через источник питания и/или защитное заземление

Рисунок А-1 показывает возможные пути для электромагнитных помех.

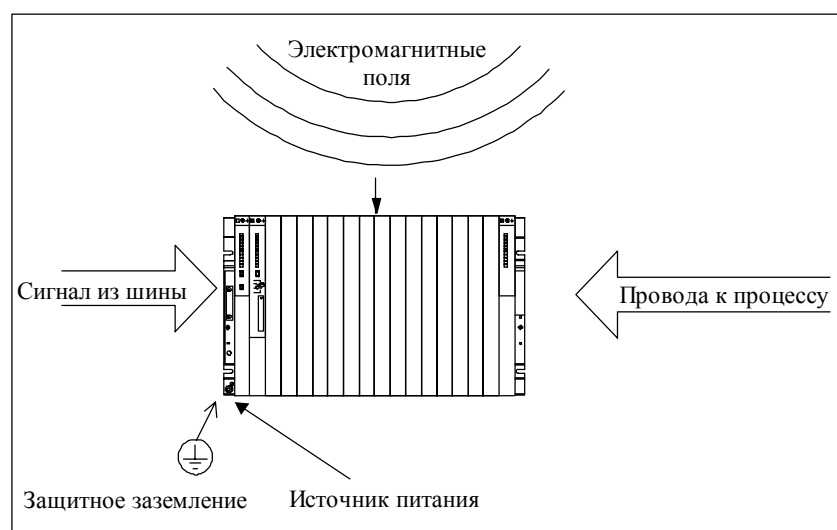


Рис. А-1. Возможные пути для электромагнитных помех

Механизмы связи

Помехи могут попадать в систему автоматизации через четыре различных механизма связи, в зависимости от среды передачи (проводящая или не проводящая) и расстояния между источником помех и оборудованием.

В таблице А-1 показаны четыре различных механизма связи, их причины и типичные источники помех.

Таблица А-1. Механизмы связи электромагнитных помех

Механизм связи	Причина	Типичные источники помех
Непосредственная связь	Непосредственная или металлическая связь возникает всегда, когда две цепи имеют общий проводник.	<ul style="list-style-type: none"> • Коммутируемые устройства (электропитание, подверженное действию инвертеров и внешних силовых агрегатов) • Запуск двигателей • Разные потенциалы компонентов с общим источником питания • Статические разряды
Емкостная связь	Емкостная связь возникает между проводниками, которые находятся под различными потенциалами. Степень связи пропорциональна изменению напряжения как функции времени.	<ul style="list-style-type: none"> • Помехи поступают через параллельные сигнальные кабели • Статический разряд оператора • Контактные элементы
Индуктивная связь	Индуктивная или магнитная связь возникает между двумя проводящими контурами, по которым течет ток. Напряжения помех порождаются магнитными потоками, связанными с этими токами. Степень связи пропорциональна изменению тока как функции времени.	<ul style="list-style-type: none"> • Трансформаторы, двигатели, электросварочные аппараты • Параллельные кабели питания переменного тока • Кабели с коммутируемыми токами • Сигнальные высокочастотные кабели • Не связанные катушки
Излучаемые помехи	Радиационный путь имеет место, когда на проводник действует электромагнитная волна. Встреча с волной имеет результатом наведенные токи и напряжения.	<ul style="list-style-type: none"> • Местные передатчики (например, дуплексная радиосвязь) • Искровые промежутки (искрящие разъемы, коллекторы электрических двигателей, сварочные аппараты)

Пять основных правил, обеспечивающих электромагнитную совместимость

Во многих случаях Вы можете обеспечить электромагнитную совместимость, соблюдая следующие пять основных правил.

Правило 1

При установке программируемых контроллеров обеспечьте высококачественное заземление большой поверхности неактивных металлических частей (см. раздел А.2).

- Выполните на большой поверхности низкоомное соединение всех неактивных металлических частей с массой.
- Для винтовых соединений на окрашенных или анодированных металлических частях используйте специальные контактные шайбы или удалите изоляционные защитные слои из точек контакта.
- Если возможно, не используйте алюминиевые части для заземления. Алюминий легко окисляется и, следовательно, менее пригоден для заземления.
- Создайте централизованное соединение между массой и системой заземлитель/защитный провод.

Правило 2

Обеспечьте надлежащую прокладку линий при подключении (см. разделы А.3 и А.4).

- Скомпонуйте прокладываемые кабели группами (силовые кабели переменного тока, кабели источника питания, линии передачи сигналов, линии передачи данных).
- Всегда прокладывайте силовые кабели переменного тока и линии передачи сигналов или данных в различных каналах или жгутах.
- Прокладывайте линии передачи сигналов или данных возможно плотнее к заземленным поверхностям, как, например, элементы шкафа, металлические ограждения и панели шкафа.

Правило 3

Обеспечьте надлежащее закрепление кабельных экранов (см. раздел 4.9).

- Используйте только экранированные линии передачи данных. Экран должен быть на обоих концах на большой площади соединен с заземлением.
- Линии передачи аналоговых сигналов должны быть всегда экранированы. Для передачи сигналов с низкими амплитудами может быть целесообразно подсоединение экрана к заземлению только с одной стороны.
- Обеспечьте большую площадь соединения экранов линий с шиной защитного заземления непосредственно после ввода в шкаф, и закрепите экраны кабельными фиксаторами. Проложите заземленный экран до самого модуля без прерывания, но не заземляйте его снова.
- Между экраном/ шиной защитного заземления и шкафом/корпусом должно быть соединение с низким сопротивлением.
- Используйте металлические или металлизированные корпуса разъемов для экранированных линий передачи данных.

Правило 4

Применяйте специальные меры по ЭМС для конкретных приложений (см. раздел 4.11).

- Установите подавители помех во всех катушках индуктивности, которые не управляются модулями S7-400.
- Используйте для освещения шкафов или корпусов в непосредственной близости от Вашего контроллера лампы накаливания или флюоресцентные лампы с подавлением помех.

Правило 5

Создайте стандартный опорный потенциал; заземлите все электрические приборы, если возможно (см. разделы 4.10 и 4.12).

- Установите эквипотенциальные соединительные провода достаточного номинала, если существует или предполагается разность потенциалов между частями Вашей системы.
- Используйте специфические меры заземления. Заземление системы управления - это защитная и функциональная мера.
- Подсоедините части системы и шкафы, содержащие центральные стойки и стойки расширения к заземлению/системе защитного заземления в конфигурации типа “звезда”. Это предотвращает образование контуров при заземлении.

А.2 Установка программируемых контроллеров с учетом ЭМС

Введение

Меры для подавления помех часто применяются только тогда, когда система управления уже действует и обнаруживается, что прием полезного сигнала искажен.

Причиной такой помехи обычно являются не отвечающие требованиям опорные потенциалы, вызванные ошибками при сборке оборудования. Этот раздел содержит информацию о том, как избежать таких ошибок.

Заземление неактивных металлических частей во время установки

При установке S7-400 обеспечьте заземление большой поверхности всех неактивных металлических частей. Правильно выполненное соединение с массой создает единый опорный потенциал для системы управления и уменьшает влияние наведенных помех.

Неактивные части все являются проводящими частями, которые электрически изолированы от активных частей основной изоляцией и могут оказаться под напряжением только в случае неисправности.

Соединение с массой обеспечивает электрическую взаимосвязь между всеми неактивными частями. Совокупность всех взаимосвязанных неактивных частей называется массой.

Даже в случае неисправности на массе не должно появиться опасное напряжение прикосновения. Следовательно, она должна подключаться к проводу защитного заземления проводником достаточного поперечного сечения. Чтобы предотвратить возникновение контуров через землю, локально разделенные элементы заземления, как, например, шкафы, детали конструкций и машин, должны всегда подключаться к системе защитного заземления в конфигурации “звезда”.

При соединении с массой обратите внимание на следующее:

- Соединяйте неактивные металлические части с той же степенью внимания, как и активные части.
- Обеспечивайте низкое сопротивление между металлическими частями, например, с помощью контакта хорошего качества на большой поверхности.
- В случае окрашенных или анодированных металлических частей изоляционный защитный слой должен быть пробит или удален в точке контакта. Используйте специальные контактные шайбы или полностью снимите слой в точке контакта.
- Защитите точки соединения от коррозии, например, подходящей смазкой.
- Используйте гибкие заземляющие ленты, чтобы соединить подвижные заземляемые части, такие как, например, дверцы шкафа. Заземляющие ленты должны быть короткими и иметь большую поверхность, потому что поверхность имеет решающее значение для отвода высокочастотных помех.

Пример установки шкафа в соответствии с требованиями ЭМС

На рис. А-2 показана установка шкафа, в котором применены описанные выше меры (заземление неактивных частей металла и соединение экранов кабелей). Однако, этот пример применим только к заземленной эксплуатации. При установке Вашей системы обратите внимание на точки, отмеченные на рисунке.

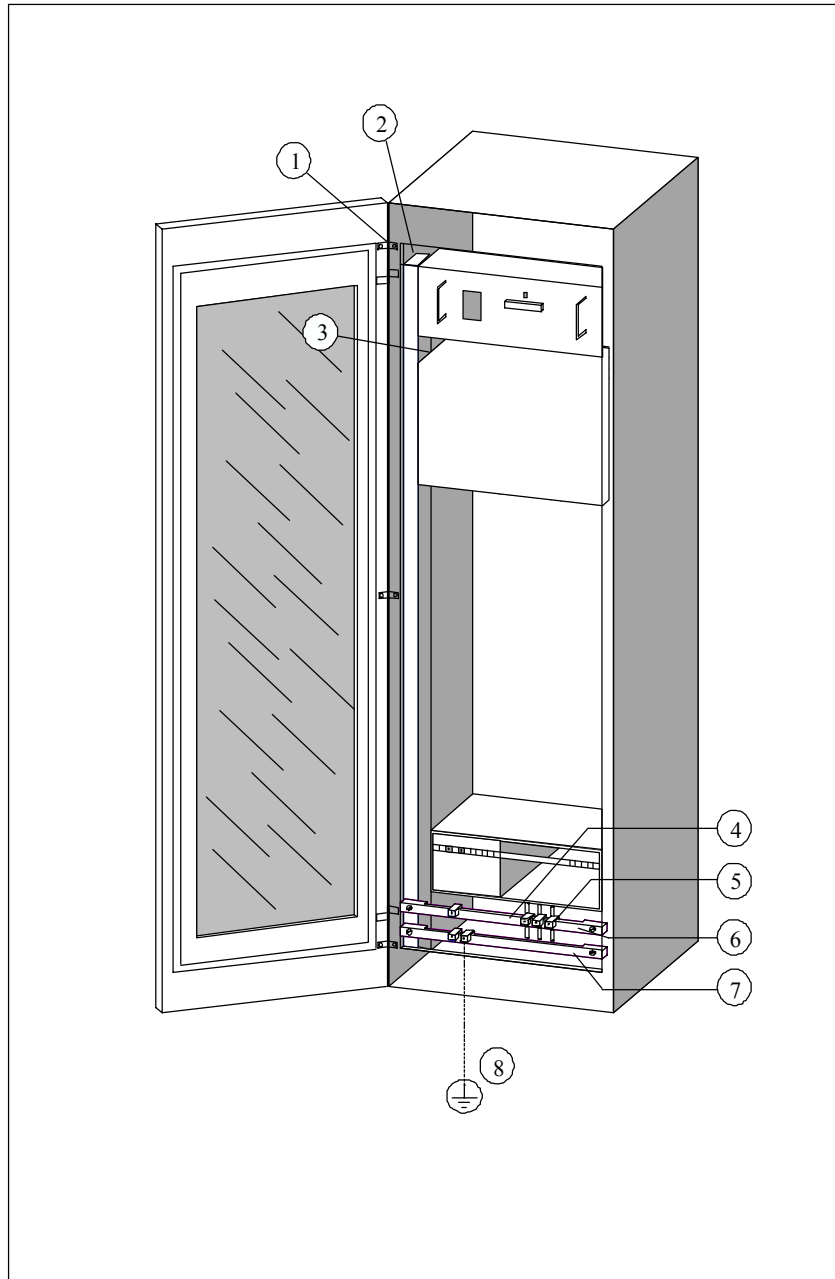


Рис. А-2. Пример установки шкафа в соответствии с требованиями ЭМС

Пункты в следующем списке поясняют соответствующие числа на рис. А-2.

1. **Заземляющие ленты**

Если отсутствуют соединения металл - металл, имеющие большую поверхность, Вы должны соединить неактивные металлические части, такие, как дверцы шкафа или пластины крепления, между собой или с землей посредством заземляющих лент. Используйте короткие заземляющие ленты с большой поверхностью.

2. **Опорные рейки**

Обеспечьте большую площадь соединения между опорными рейками и корпусом шкафа (соединение метал - металл).

3. **Крепление стойки**

Должна быть большая площадь соединения металл-металл между опорной рейкой и стойкой для модулей.

4. **Линии передачи сигналов**

Используйте зажимы кабеля на шине защитного заземления или дополнительную шину для подключения экрана для обеспечения большой площади соединения экрана линий передачи сигналов.

5. **Зажим кабеля**

Зажим кабеля должен охватывать экранирующую оплетку на большой площади и обеспечивать контакт хорошего качества.

6. **Шина для подключения экрана**

Обеспечьте большую площадь соединения между шиной для подключения экрана и опорной рейкой (соединение металл - металл). Экраны кабелей подключаются к шине для подключения экранов.

7. **Шина защитного заземления**

Обеспечьте большую площадь соединения между шиной защитного заземления и опорными рейками (соединение металл - металл). Подсоедините шину защитного заземления к системе защитных проводов отдельным проводником (минимальное поперечное сечение 10 мм²).

8. **Проводник к системе защитных проводов (точка заземления)**

Обеспечьте большую площадь соединения между этим проводником и системой защитных проводов (точка заземления).

Пример каркасного или настенного монтажа в соответствии с требованиями ЭМС

Если Вы эксплуатируете Ваш S7-400 в среде с низким уровнем помех, удовлетворяющей допустимым внешним условиям (см. *Справочное руководство*, гл. 1), Вы можете установить Ваш S7-400 в каркасах или на стене.

Наведенной помехе должен быть предоставлен путь к большим металлическим поверхностям. Поэтому Вы должны обеспечить стандартные монтажные каналы, шины для подключения экрана и защитного заземления к металлическим конструктивным элементам. В частности, для настенного монтажа оказалась выгодной установка на поверхностях опорного потенциала, сделанных из листовой стали.

Если Вы устанавливаете экранированные кабели, то предусмотрите шину для подключения экранов кабелей. Шина для подключения экрана может одновременно послужить в качестве шины защитного заземления.

Выполните следующее для каркасного и настенного монтажа:

- Используйте специальные контактные шайбы в случае окрашенных и анодированных металлических частей или удалите изоляционные защитные слои.
- Обеспечьте большую площадь, низкое сопротивление соединения металл к металлу при закреплении шины для экрана/ защитного заземления.
- Всегда закрывайте провода питания переменного тока так, чтобы обеспечить защиту от прикосновения.

Рисунок А-3 показывает пример настенного монтажа в соответствии с требованиями ЭМС

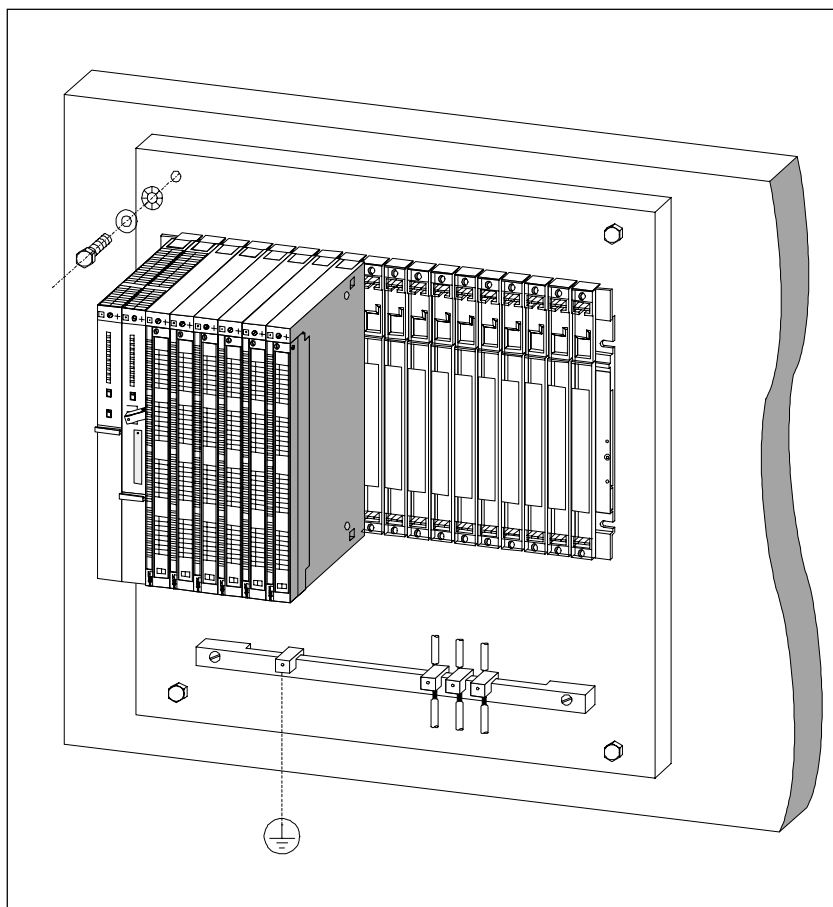


Рис. А-3. Настенный монтаж S7-400 в соответствии с требованиями ЭМС

А.3 Прокладка кабелей в зданиях

Введение

Внутри зданий для обеспечения требований электромагнитной совместимости (ЭМС) должны соблюдаться зазоры между группами различных кабелей. Таблица А-2 познакомит Вас с информацией об общих правилах определения зазоров, что позволит Вам правильно выбирать кабели.

Как читать таблицу

Если Вы хотите знать, как типов должны прокладываться два кабеля различных, сделайте следующее:

1. Найдите тип первого кабеля в столбце 1 (Кабели для...).
2. Найдите тип второго кабеля в соответствующем поле в столбце 2 (и кабели для...).
3. Прочитайте указания, которые должны соблюдаться, в столбце 3 (Прокладывайте...).

Таблица А-2 Прокладка кабелей внутри зданий

Кабели для...	и кабели для...	прокладывайте...
сигналов локальных сетей, экранированные (SINEC L1, SINEC L2); сигналов данных, экранированные (устройств программирования, панелей оператора, принтеров, входов счетчиков, и т. д.); аналоговых сигналов, экранированные; постоянного напряжения (≤ 60 В), неэкранированные; сигналов процесса (≤ 25 В), экранированные; переменного напряжения (≤ 25 В), неэкранированные; двигателей (коаксиальный кабель)	сигналов локальных сетей, экранированные (SINEC L1, SINEC L2); сигналов данных, экранированные (устройств программирования, панелей оператора, принтеров, входов счетчиков, и т. д.); аналоговых сигналов, экранированные; постоянного напряжения (≤ 60 В), неэкранированные; сигналов процесса (≤ 25 В), экранированные; переменного напряжения (≤ 25 В), неэкранированные; двигателей (коаксиальный кабель)	в общих жгутах или кабельных каналах
	напряжения постоянного тока (≥ 60 В и ≤ 400 В), неэкранированный напряжения переменного тока (≥ 25 В и ≤ 400 В), неэкранированный	в отдельных жгутах или кабельных каналах (зазор не нужен)
	напряжения постоянного и переменного тока (≥ 400 В), неэкранированный	Внутри шкафов: в отдельных жгутах или кабельных каналах (зазор не нужен) Вне шкафов: на отдельных кабельных кронштейнах с зазором не менее 10 см

Таблица А-2. Прокладка кабелей внутри зданий, продолжение

Кабели для ...	и кабели для ...	прокладываются...
напряжения постоянного тока (≥ 60 В и ≤ 400 В), неэкранированные; напряжения переменного тока (≥ 25 В и ≤ 400 В), неэкранированные	сигналов локальных сетей, экранированные (SINEC L1, SINEC L2); сигналов данных, экранированные (устройств программирования, панелей операторов, принтеров, входов счетчиков и прочие); аналоговых сигналов, экранированные; напряжения постоянного тока (≤ 60 В), неэкранированные; сигналов процесса (≤ 25 В), экранированные; напряжения переменного тока (≤ 25 В), неэкранированные; двигателей (коаксиальный кабель)	в отдельных жгутах или кабельных каналах (зазор не нужен)
	напряжения постоянного тока (≥ 60 В и ≤ 400 В), неэкранированные; напряжения переменного тока (≥ 25 В и ≤ 400 В), неэкранированные;	в общих жгутах или кабельных каналах
	Напряжений постоянного и переменного токов (≥ 400 В), неэкранированные	Внутри шкафов: в отдельных жгутах или кабельных каналах (зазор не нужен) Вне шкафов: на отдельных кабельных кронштейнах с зазором не менее 10 см
напряжений постоянного и переменного токов (≥ 400 В), неэкранированные	сигналов локальных сетей, экранированные (SINEC L1, SINEC L2); сигналов данных, экранированные (устройств программирования, панелей операторов, принтеров, входов счетчиков и прочие); аналоговых сигналов, экранированные; напряжения постоянного тока (≤ 60 В), неэкранированные; сигналов процесса (≤ 25 В), экранированные; напряжения переменного тока (≤ 25 В), неэкранированные; двигателей (коаксиальный кабель) напряжений постоянного тока (≥ 60 В и ≤ 400 В), неэкранированные; напряжений переменного тока (≥ 25 В и ≤ 400 В), неэкранированные	Внутри шкафов: в отдельных жгутах или кабельных каналах (никакой минимальный зазор не нужен) Вне шкафов: на отдельных кабельных креплениях с зазором по крайней мере 10 см (3.93 дюймов)
	Напряжений постоянного и переменного токов (≥ 400 В), неэкранированные	в общих жгутах или кабельных каналах
SINEC H1	SINEC H1	в общих жгутах или кабельных каналах
	других	в отдельных жгутах или кабельных каналах с зазором по крайней мере 50 см

А.4 Прокладка кабелей вне зданий

Правила для ЭМС

Когда кабели устанавливаются вне зданий, применяются те же правила ЭМС, что и внутри зданий. Кроме того:

- Прокладывайте кабели на металлических опорах (стойки, желоба и т.п.).
- Установите металлическое соединение на стыках в кабельных опорах
- Заземлите опоры кабеля
- Если необходимо, обеспечьте требуемое эквипотенциальное соединение между различными элементами связанного оборудования.
- Примите необходимые (внутренние и внешние) меры заземления и защиты от молнии, относящиеся к вашему конкретному приложению (смотри ниже).

Правила выполнения защиты от молнии вне зданий

Прокладывайте кабели или

- в металлическом трубопроводе, заземленном с обоих концов, или
- в бетонных кабельных каналах с непрерывным сквозным армированием

Защита приборов от перенапряжения

Прежде чем ввести любые меры защиты от молнии, необходима индивидуальная оценка всей установки (см. раздел А.5).

А.5 Грозозащита

Введение

Следующий раздел показывает возможные решения для защиты Вашего S7-400 от действия перенапряжений.

Справочная литература

Данные решения базируются на понятии зоны защиты от молнии, которые описаны в стандарте CEI/IEC 1024-2 “Защита от молний”.

Обзор

Неисправности очень часто являются результатом перенапряжений, вызванных:

- атмосферным разрядом или
- электростатическим разрядом.

Прежде всего мы хотим ввести для Вас понятие зоны защиты от молнии, на котором основана защита от перенапряжения.

В конце этого раздела Вы найдете правила для переходов между индивидуальными зонами защиты от молнии.

Примечание

Этот раздел может обеспечить информацией только о защите **программируемого логического контроллера** от перенапряжений.

Однако, полная защита от перенапряжений гарантирована только в том случае, если все здание спроектировано так, чтобы обеспечить защиту от перенапряжений. Это относится особенно к конструктивным мерам для зданий уже на стадии планирования. Если Вы хотите получить подробную информацию о защите от перенапряжений, мы порекомендуем Вам адресовать Ваши вопросы к фирме Siemens или к компании, специализирующейся в защите от молнии.

А.5.1 Понятие зоны защиты от молнии

Принцип понятия “Зона защиты от молнии”

Принцип понятия “Зона защиты от молнии” состоит в том, что объем, подлежащий защите, например, цех, подразделяется на зоны защиты от молнии в соответствии с рекомендациями по ЭМС (см. рис. А-4).

Индивидуальные зоны защиты от молнии образуются следующим образом:

Внешняя защита от молнии здания (сторона области)	Зона защиты от молнии 0
Защита <ul style="list-style-type: none">• зданий• помещений и/или• приборов	Зона защиты от молнии 1 Зона защиты от молнии 2 Зона защиты от молнии 3

Эффекты удара молнии

Прямые удары молнии происходят в зоне защиты от молнии 0. Удар молнии создает электромагнитные поля высокой энергии, которые могут быть уменьшены или устранены при переходе из одной зоны защиты от молнии в следующую подходящими элементами/мерами для защиты от молнии.

Перенапряжения

В зоне защиты от молнии 1 и выше перенапряжения могут происходить в результате операций переключения и помех.

Схема зон защиты от молнии

Рисунок А-4 показывает схему зон защиты от молнии для автономного здания.

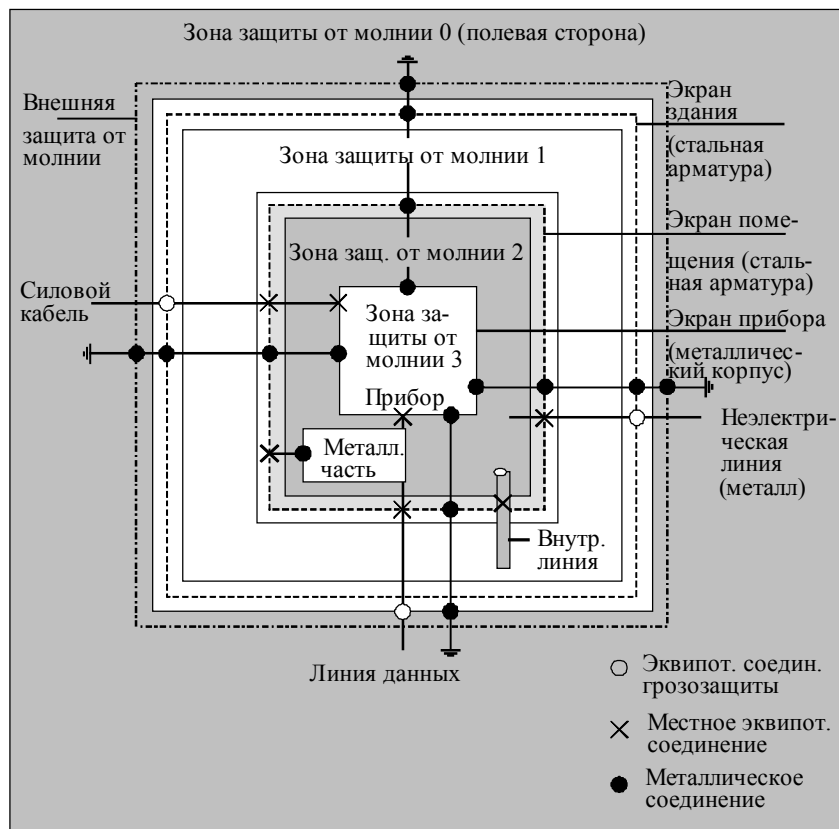


Рис. А-4. Зоны защиты здания от молнии

Принцип переходов между зонами защиты от молнии

В точках перехода между зонами защиты от молнии Вы должны принять меры, чтобы воспрепятствовать дальнейшей передаче перенапряжений.

Понятие зоны защиты от молнии также подразумевает, что все линии в переходах между зонами защиты, которые могут переносить ток от удара молнии (!), должны включаться в защиту от молнии эквипотенциальными соединениями.

К линиям, которые могут переносить ток удара молнии, относятся:

- металлические трубопроводы (например, вода, газ и тепло)
- силовые кабели (например, линейное напряжение, питание 24 В)
- и
- кабели передачи данных (например, шинный кабель).

А.5.2 Правила перехода между зонами защиты от молнии 0 и 1

Правило для перехода 0 ↔ 1 (Эквипотенциальное соединение для защиты от молнии)

Следующие меры подходят для защиты от молнии эквипотенциальным соединением в переходе между зонами защиты от молнии 0 ↔ 1:

- Используйте заземленные спиральные токопроводящих металлические ленты или металлическую оплетку, например, NYCY или A2Y(K)Y, в качестве экрана кабеля в его начале и конце,
и
- прокладывайте кабель
 - в непрерывных металлических трубах, которые заземляются в начале и конце, или
 - в каналах из армированного бетона с непрерывным армированием или
 - на закрытых металлических кабельных кронштейнах, заземленных в начале и конце,
или
- используйте волоконно-оптические кабели вместо кабелей, проводящих ток от удара молнии.

Дополнительные меры

Если Вы не можете принять меры, перечисленные выше, Вы должны установить защиту от высокого напряжения в переходе 0 ↔ 1 с соответствующим молниеотводом. Таблица А-3 содержит компоненты, которые Вы можете использовать для защиты от высокого напряжения Вашей установки.

Таблица А-3. Высоковольтная защита кабелей, использующая компоненты защиты от перенапряжений

№	Соединяйте кабели для в переходе 0↔1 с...	Номер для заказа
1	• 3-фазной TN-C системы	3 молниеотводами DEHNport Фазы L1/L2/L3 относительно PEN	900 100*
	• 3-фазных TN-S и TT систем	4 молниеотводами DEHNport Фазы L1/L2/L3/N относительно PE	900 100*
	• системы переменного тока TN-L, TN-S, TT	2 молниеотводами DEHNport Фазы L1 + N относительно PE	900 100*
2	источника постоянного тока 24 В	1 молниеотвод КТ Тип A D 24 V	DSN: 919 253

Таблица А-3. Высоковольтная защита кабелей, использующая компоненты защиты от перенапряжений, продолжение

№	Соединяйте кабели для в переходе 0↔1 с ...	Номер для заказа
3	Шинный кабель • MPI, RS 485	• до 500 Килобит/сек 1 молниеотвод КТ Тип ARE 8 V –	DSN: 919 232
		• свыше 500 Килобит/сек 1 молниеотвод КТ Тип AHFD 5 V –	DSN: 919 270
	• RS 232 (V.24)	• на пару жил 1 молниеотвод КТ Тип ARE 15 V –	DSN: 919 231
4	входов/выходов цифровых модулей и источника питания • 24 В пост. тока	1 молниеотвод КТ Тип AD 24 V –	DSN: 919 253
	• 120/230 В переменного тока	2 разрядника для защиты от перенапряжений DEHNguard 150	900 603*
5	входов/выходов аналоговых модулей • до 12 В +/-	1 молниеотвод КТ Тип ALE 15 V –	DSN: 919 220
	• до 24 В +/-	1 молниеотвод КТ Тип ALE 48 V –	DSN: 919 227
5	• до 48 В +/-	1 молниеотвод КТ Тип ALE 60 V –	DSN: 919 222
5	• до 120 В +/-	1 молниеотвод КТ Тип ALE 110 V –	DSN: 919 224
* Вы можете заказать эти компоненты прямо от DEHN + SÖHNE GmbH + Co. KG Elektrotechnische Fabrik Hans-Dehn-Str. 1 D-92318 Neumarkt Federal Republic of Germany			
** Напряжение сигнала плюс синфазное напряжение			

А.5.3 Правила для переходов между зонами защиты от молнии выше, чем 0 ↔ 1

Правила для переходов 1 ↔ 2 и выше (локальное эквипотенциальное соединение)

Для всех переходов между зонами защиты от молнии 1 ↔ 2 и выше применяется следующее:

- Установите локальное эквипотенциальное соединение в каждом следующем переходе между зонами защиты от молнии.
- Включите все кабели (а также, например, и металлические трубопроводы) в локальное эквипотенциальное соединение во всех последующих переходах между зонами защиты от молнии.
- Включите все металлические установки, располагающиеся в пределах зоны защиты от молнии, в локальное эквипотенциальное соединение (например, металлические части в пределах зоны защиты от молнии 2 в переходе 1 ↔ 2).

Дополнительные меры

Мы рекомендуем низковольтную защиту

- для всех переходов между зонами защиты от молнии 1 ↔ 2 и выше
и
- для всех кабелей, которые прокладываются внутри зоны защиты от молнии и имеют длину более 100 метров.

Элемент защиты от молнии для источника питания постоянного тока 24 V

Вы должны использовать только молниеотвод КТ, тип AD 24 V SIMATIC для источника питания 24 В постоянного тока S7-400. Все другие компоненты защиты от перенапряжений не удовлетворяют необходимому диапазону допуска от 20,4 В до 28,8 В источников питания S7-400.

Элемент защиты от молнии для сигнальных модулей

Вы можете использовать стандартные компоненты защиты от перенапряжения для цифровых модулей ввода/вывода. Однако имейте, пожалуйста, в виду, что они допускают только максимум $1,15 V_{Nom} = 27,6$ В при номинальном напряжении 24 В постоянного тока. Если допуски Вашего источника питания 24 В постоянного тока выше, используйте компоненты защиты от перенапряжения для номинального напряжения 48 В постоянного тока.

Вы можете также использовать молниеотвод КТ, тип AD 24 V SIMATIC. Однако, это может привести к следующим ограничениям:

- Дискретные входы: Увеличенный входной ток может течь в случае отрицательных входных напряжений.
- Дискретные выходы: Время отпадания контакторов может значительно увеличиться.

Элементы низковольтной защиты

Мы рекомендуем компоненты защиты от перенапряженной, указанные в таблице А-4, для переходов между зонами защиты от молнии 1 ↔ 2 и больше.

Таблица А-4. Низковольтная защита для кабелей с использованием компонентов защиты от перенапряжений

№	Соединяйте кабели для в переходе 1↔2 с ...	Номер для заказа
1	<ul style="list-style-type: none"> 3-фазной TN-C системы 	3 разрядника для защиты от перенапряжений DEHNguard 275	900 600*
	<ul style="list-style-type: none"> 3-фазной TN-S и TT системы 	4 разрядника для защиты от перенапряжений DEHNguard 275	900 600*
	<ul style="list-style-type: none"> системы переменного тока TN-L, TN-S, TT 	2 разрядника для защиты от перенапряжений DEHNguard 275	900 600*
2	источника постоянного тока 24 В	1 молниеотвод КТ Тип А D 24 V	DSN: 919 253
3	Шинный кабель <ul style="list-style-type: none"> MPI, RS 485 	<ul style="list-style-type: none"> до 500 Килобит/сек 1 молниеотвод КТ Тип ARE 8 V – 	DSN: 919 232
		<ul style="list-style-type: none"> свыше 500 Килобит/сек 1 молниеотвод КТ Тип AHFD 5 V – 	DSN: 919 270
	<ul style="list-style-type: none"> RS 232 (V.24) 	<ul style="list-style-type: none"> на пару жил 1 молниеотвод КТ Тип ARE 15 V – 	DSN: 919 231
4	входов/выходов цифровых модулей и источника питания <ul style="list-style-type: none"> 24 В постоянного тока 	1 молниеотвод КТ Тип AD 24 V –	DSN: 919 253
	<ul style="list-style-type: none"> 120/230 В переменного тока 	2 разрядника для защиты от перенапряжений DEHNguard 150	900 603*
5	входов/выходов аналоговых модулей <ul style="list-style-type: none"> до 12 В +/- 	1 Клеммник ÜSS Тип FDK 12 V	DSN: 919 999
	<ul style="list-style-type: none"> до 24 В +/- 	1 Клеммник ÜSS Тип FDK 24 V	DSN: 919 998
	<ul style="list-style-type: none"> до 48 В +/- 	1 Клеммник ÜSS Тип FDK 60 V	DSN: 919 997
5	<ul style="list-style-type: none"> до 48 В +/- 	1 молниеотвод КТ Тип ALE 60 V –	DSN: 919 222
<p>* Вы можете заказать эти компоненты прямо от DEHN + S-HNE GmbH + Co. KG Elektrotechnische Fabrik Hans-Dehn-Str. 1 D-92318 Neumarkt Federal Republic of Germany</p>			
<p>** Напряжение сигнала плюс синфазное напряжение</p>			

А.5.4 Пример цепи для защиты от перенапряжения S7-400, соединенных в сеть

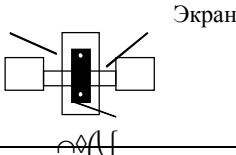
Введение

Этот раздел содержит пример цепи для защиты от перенапряжения контроллеров S7-400, соединенных в сеть.

Номера на рисунке А-5

Таблица А-5 относится к рисунку А-5 и объясняет номера на этом рисунке:

Таблица А-5. Пример конфигурации, выполняющей требования по защите от молнии (пояснения к рис. А-5)

№ на рис. А-5	Компоненты	Значение
1	Молниеотводы DEHNport, от 2 до 4 в зависимости от системы магистрали Номер для заказа: 900 100*	Высоковольтная защита от прямых ударов молнии и перенапряжений при переходе 0 ↔ 1
2	2 разрядника DEHNguard 275, Номер для заказа: 900 600*	Высоковольтная защита от перенапряжений на переходе 1 ↔ 2
3	<ul style="list-style-type: none"> В ответвленной линии 1 промежуточный адаптер Тип FS 9E-PB Номер для заказа: DSN 924 017 В ответвленной линии 1 стандартная 35 мм шина с соединительным кабелем Тип ÜSD-9-PB/S-KB Номер для заказа: DSN 924 064 	Низковольтная защита от перенапряжения для интерфейсов RS 485 на переходе 1 ↔ 2
4	Цифровые модули: молниеотвод КТ, тип AD 24 V SIMATIC Аналоговые модули: молниеотвод КТ, тип ARE 12 V-	Низковольтная защита от перенапряжений на входах и выходах сигнальных модулей на переходе 1 ↔ 2
5		-
6	Кабель эквипотенциального соединения 16 мм ²	-
7	Молниеотвод КТ, тип AHFD, для образования точки входа, Номер заказа: DSN 919 270	Низковольтная защита от перенапряжения для интерфейсов RS 485 на переходе 0 ↔ 1

Пример цепи

Рисунок А-5 дает пример того, как связать друг с другом 2 включенных в сеть S7-400, чтобы достигнуть эффективной защиты от перенапряжений:

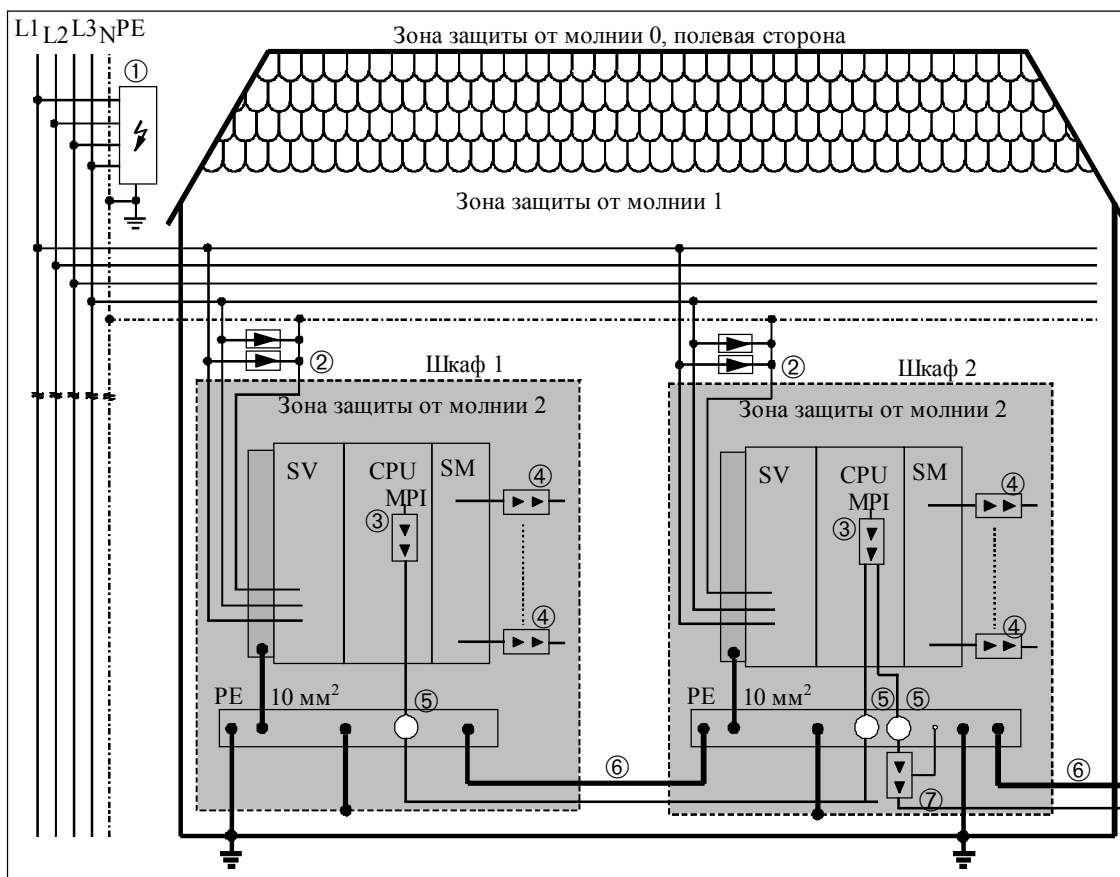


Рис. А-5. Пример соединения друг с другом S7-400, включенных в сеть

А.6 Помехоустойчивое подключение мониторов

Введение

Вы можете использовать интерфейсы оператора с портами монитора из семейства продуктов COROS. Компоновка прибора и состав помех среды значительно влияет на помехоустойчивое подключение мониторов к программируемому контроллеру. Выбор кабеля монитора и видеокабеля определяется тем, должны ли монитор и программируемый контроллер работать в условиях низких помех или в промышленных условиях.

Работа в условиях низких помех

Когда монитор и программируемый контроллер действуют в среде с низким уровнем помех и расстояние между монитором и программируемым контроллером невелико, то они находятся при почти одинаковых потенциалах заземления. Поэтому помехи и нарушения работы вследствие образования контуров через землю не ожидаются.

В этих случаях для управления монитором можно использовать TTL или аналоговые сигналы. Для передачи видеосигналов могут использоваться кабели передачи цифровых сигналов или коаксиальные кабели с одним экраном. Имейте в виду, что экранирующая оплетка коаксиального кабеля служит в качестве обратного провода и не должна подключаться к шине для экрана. Монитор и коммуникационный процессор (CP) связаны друг с другом без дополнительного экрана и заземления.

Работа в промышленных условиях

Когда монитор и программируемый контроллер работают в жестких промышленных условиях или велико расстояние между монитором и программируемым контроллером, приборы могут иметь различные потенциалы заземления; это, в свою очередь, может привести к помехам и нарушениям работы, вызванными контурами через землю.

В этих случаях для передачи видеосигналов должен использоваться коаксиальный кабель с двойным экраном (триаксиальный кабель). Внутренняя экранирующая оплетка этого кабеля служит в качестве обратного провода и не должна подключаться к шине для экрана. Внешняя экранирующая оплетка служит для отвода токов помех и должна включаться в набор мероприятий для экранирования и заземления.

Во избежание появления контуров через землю заземление электроники и заземление корпуса монитора должны быть отдельными. Считается, что это требование удовлетворяется, когда выполняется одно из следующих условий:

- Заземления электроники и корпуса монитора изолированы от друг друга.
- Заземления электроники и корпуса монитора связаны друг с другом через резистор, зависящий от напряжения (VDR), устанавливаемый изготовителем монитора.

Экранирование и заземление в промышленных условиях

Если монитор и программируемый контроллер работают при жестких промышленных условиях, Вы должны соблюдать следующее:

На стороне программируемого контроллера:

- Подсоедините экраны кабелей в шкафу к шине для экранов сразу после ввода в шкаф. Важны следующие моменты:
 - Зачистите видеокабели, не повреждая проводники.
 - Прикрепите внешнюю экранирующую оплетку с максимально возможной площадью к шине для экрана программируемого контроллера (например, металлическими фиксаторами оплетки, которая окружает экран, или кабельными фиксаторами).
- Обеспечьте наибольшую площадь контакта между шинами экрана и каркасом или стенкой шкафа.
- Подсоедините шину для экрана к точке заземления шкафа.

На стороне монитора:

- Изолируйте заземление электроники и корпуса от друг друга. Действуйте следующим образом:
 - Удалите перемычку на мониторе, чтобы разделить два заземления.
 - Установите защиту от прикосновения к видеоразъемам, так как, когда заземления разделены, на разъемах может присутствовать опасное напряжение прикосновения, превышающее 40 В.



Предостережение

Есть риск поражения персонала.

Опасное напряжение прикосновения может присутствовать на видеоразъемах монитора.

Обеспечьте необходимую защиту от прикосновении к разъемам.

- Соедините зажим заземления монитора с местным заземлением.
- Соедините экраны кабелей с зажимом заземления монитора следующим образом:
 - Удалите внешнюю изоляцию видеокабелей в области зажима заземления монитора, не повреждая экранирующую оплетку.
 - Прикрепите внешнюю экранирующую оплетку на большой площади к зажиму заземления монитора.

Рисунок А-6 показывает упрощенное представление экранирования и заземления для монитора и S7-400.

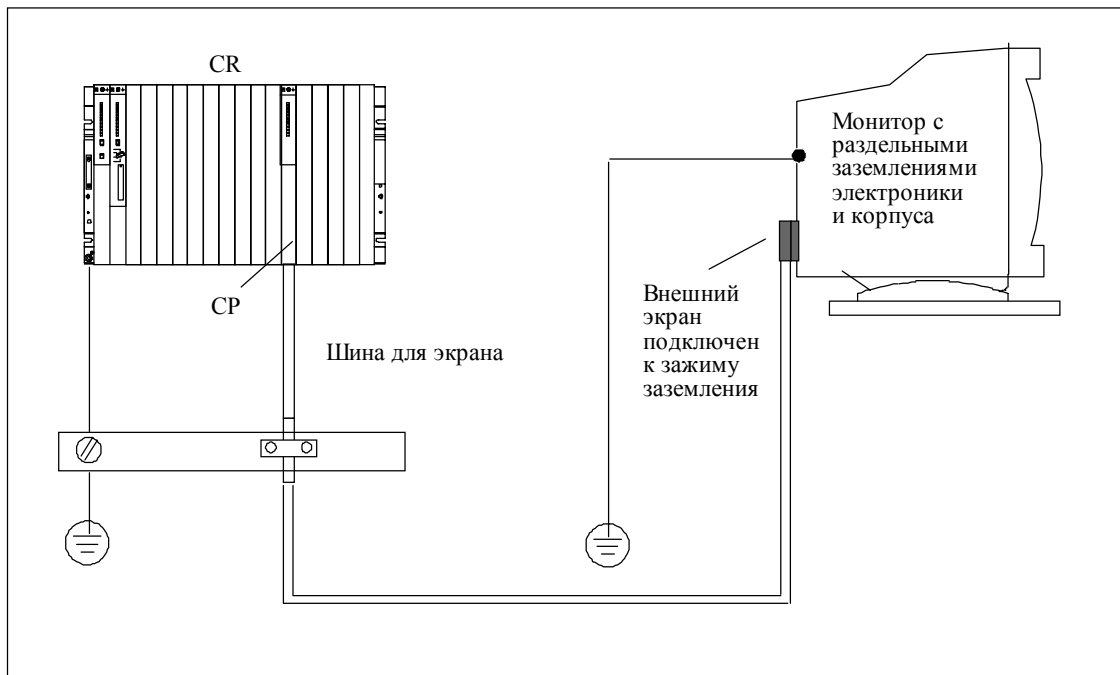


Рис. А-6. Экранирование и заземление при большом расстоянии между монитором и программируемым контроллером

Правила обращения с устройствами, чувствительными к статическому электричеству

Обзор главы

B

Раздел	Содержание	стр.
B.1	Что такое устройства, чувствительные к статическому электричеству □ESD)?	B-2
B. 2	Электростатический заряд человека	B-3
B. 3	Общие меры защиты от повреждения электростатическим разрядом	B-4

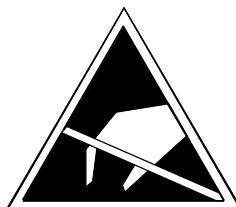
В.1 Что такое устройства, чувствительные к статическому электричеству (ESD)?

Определение

Все электронные модули содержат большое количество встроенных интегральных схем или компонентов. Благодаря своей конструкции эти электронные элементы очень чувствительны к перенапряжениям и, вследствие этого, к любым электростатическим разрядам.

При упоминании об этих устройствах обычно используется сокращение **ESD** (Electrostatic Sensitive Devices - Устройства, чувствительные к статическому электричеству).

Такие устройства метятся следующим символом:



большинстве случаев повреждения, вызванные перенапряжением, не становятся заметными немедленно и

Предостережение

Устройства, чувствительные к статическому электричеству, подвержены действию напряжений, значительно более низких, чем может почувствовать человек. Эти напряжения появляются, если Вы прикасаетесь к компоненту или электрическим контактам модуля, не сняв с себя предварительно электростатический заряд. В большинстве случаев повреждения, вызванные перенапряжением, не становятся заметными немедленно и проявляются в виде общей неисправности только после длительного периода работы.

В.2 Электростатический заряд человека

Заряд

Каждый человек, не имеющий проводящей связи с электрическим потенциалом окружающей среды, может быть заражен статическим электричеством.

На рис. В-1 показаны максимальные значения электростатических напряжений, которые могут образоваться на человеке, вступающем в контакт с материалами, указанными на рисунке. Эти напряжения соответствуют инструкциям IEC 801-2.

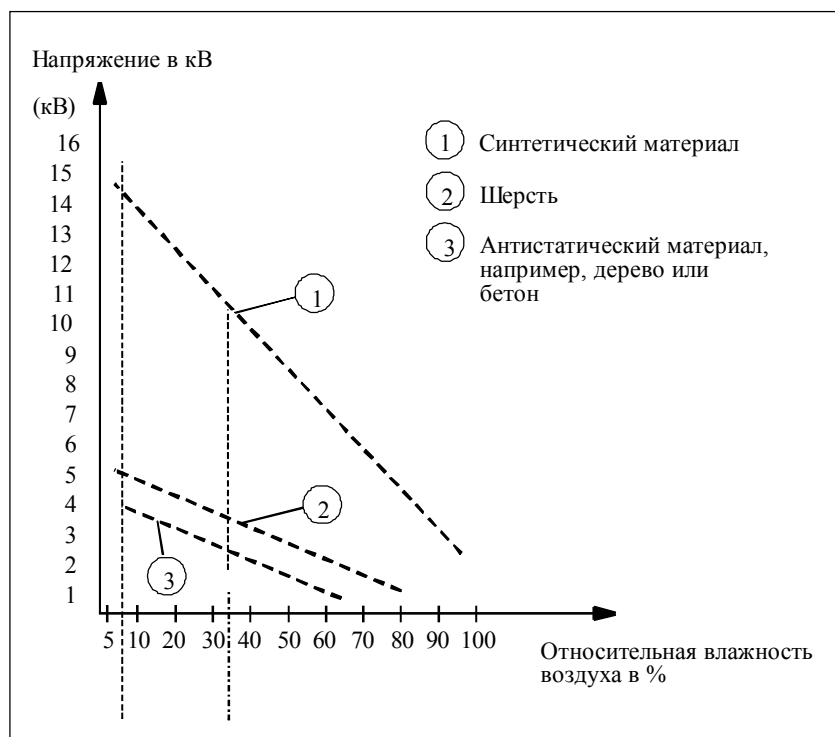


Рис. В-1. Электростатические напряжения, которые могут возникать на человеке

В.3 Общие меры защиты от повреждения электростатическим разрядом

Обеспечьте надежное заземление

При обращении с устройствами, чувствительными к статическому электричеству, убедитесь, что персонал, рабочие поверхности и упаковка достаточно хорошо заземлены. Тем самым Вы избежите появления электростатического заряда.

Избегайте прямого контакта

Дотрагивайтесь до устройств, чувствительных к статическому электричеству, только если этого нельзя избежать (например, при работах по обслуживанию). Держите модули, не касаясь контактов или печатных проводников. При этом энергия разряда не сможет воздействовать на устройства, чувствительные к статическому электричеству.

Если Вам нужно выполнить измерения на модуле, то перед началом измерений Вам следует разрядить свое тело, коснувшись заземленных металлических предметов. Используйте только заземленные измерительные устройства.

Siemens по всему миру

В этом приложении

В этом приложении Вы найдете список:

- всех городов в Федеративной Республике Германии, в которых находятся торговые офисы фирмы Siemens
- и
- всех европейских и неевропейских компаний и представительств фирмы Siemens



Агентства SIMATIC в Федеративной Республике Германии

ZN Отраслевой филиал	ZN 01189 Dresden AUT 1, Hr. Lehmann Karlsruher Str. 111 т. (03 51) 40 22-2 77 факс(03 51) 40 22-2 74	ZN 74076 Heilbronn AUT P/S, Hr. Gaul Neckarsulmer Str. 59 т. (0 71 31) 1 83-2 03 факс (0 71 31) 1 83-3 20	ZN 04105 Leipzig AUT P 2, Fr. Kiesewetter Springerstr. 15 т. (03 41) 2 10-30 07 факс (03 41) 2 10-30 63	ZN 18069 Rostock AUT, Fr. Langhammer Industriestr. 15 т. (03 81) 78-21 71 факс (03 81) 78-21 75
ZN 52066 Aachen AUT P 13, Hr. Georgens Kurbrunnenstr. 22 т. (02 41) 4 51-2 52 факс (02 41) 4 51-3 98	ZN 40219 Düsseldorf AUT P 15, Hr. Becker Lahnweg 10 т. (02 11) 3 99-16 64 факс (02 11) 3 99-18 48	ZN 76185 Karlsruhe AUT 14 P, Hr. Boltz Bannwaldallee(48) т. (07 21) 9 92-24 13 факс (07 21) 9 92-25 85	ZN 39106 Magdeburg AUT VG 33, Hr. Ganschietz Sieverstorstr. 32-33 т. (03 91) 5 88-17 21 факс (03 91) 5 88-17 22	ZN 66111 Saarbrücken AUT, Hr. Müller Martin-Luther-Str. 25 т. (06 81) 3 86-22 89 факс (06 81) 3 86-21 11
ZN 86159 Augsburg AUT S11, Hr. Hirth Werner-von-Siemens Str. 6 т. (08 21) 25 95-4 50 факс(08 21) 25 95-4 08	ZN 99097 Erfurt AUT P 22, Hr. Skudelny Haarbergstr. 47 т. (03 61) 4 25-23 51 факс (03 61) 4 25-23 50	ZN 34117 Kassel AUT P 13, Hr. Uhlig Bürgermeister-Brunner-Str.15 т. (05 61) 78 86-3 32 факс (05 61) 78 86-4 48	ZN 68165 Mannheim AUT 16 P, Hr. Sulzbacher Dynamostr. 4 т. (06 21) 4 56-25 45 факс (06 21) 4 56-25 45	ZN 57072 Siegen AUT P 11, Hr. Patz Sandstr. 42-48 т. (02 71) 23 02-2 40 факс (02 71) 23 02-2 38
ZN 95448 Bayreuth AUT P/S 11, Fr. Hoestl Weiherstr. 25 т. (09 21) 2 81-3 41 факс(09 21) 2 81-4 44	ZN 45128 Essen AUT P 14, Hr. Klein Kruppstr. 16 т. (02 01) 8 16-24 28 факс ? 02 01) 8 16-23 31	ZN 87439 Kempten AUT P, Hr. Fink Lindauer Str. 112 т. (08 31) 58 18-2 25 факс (08 31) 58 18-2 40	ZN 81679 Munchen AUT P 14, Hr. Schäfer Richard-Strauss-Str. 76 т. (0 89) 92 21-30 64 факс (0 89) 92 21-43 99	ZN 70499 Stuttgart AUT P 11, Hr. Müller Weissacherstr. 11 т. (07 11) 1 37-26 44 факс (07 11) 1 37-29 46
ZN 10587 Berlin AUT P 1, Hr. Liebner Salzuffer 6-8 т. (0 30) 39 93-23 97 факс (0 30) 39 93-23 02	ZN 60329 Frankfurt AUT P 25, Hr. W. Müller Roedelheimer Landstr. 1-3 т. (0 69) 7 97-34 18 факс (0 69) 7 97-34 42	ZN 24109 Kiel AUT 1, Fr. Drews Wittland 2-4 т. (04 31) 58 60-3 26 факс (04 31) 58 60-2 48	ZN 48153 Münster AUT S 13, Hr. Schlieckmann Siemensstr. 55 т. (02 51) 76 05-4 25 факс (02 51) 76 05-3 36	ZN 54292 Trier AUT VG 14 P, Hr. Baldauf Lößstr. 15 т. (06 51) 20 09-23 факс (06 51) 20 09-24
ZN 33605 Bielefeld AUT P 12, Fr. Schlürmann Schwermer Str. 1 т. (05 21) 2 91-5 21 факс (05 21) 2 91-5 90	ZN 79104 Freiburg AUT P, Hr. Thoma Habsburgerstr. 132 т. (07 61) 27 12-2 38 факс (07 61) 27 12-4 46	ZN 56068 Koblenz AUT P 11, Hr. Ricke Frankenstr. 21 т. (02 61) 1 32-2 44 факс (02 61) 1 32-2 55	ZN 90439 Nurnberg AUT P 11, Hr. Glas Von-der-Tann-Str. 30 т. (09 11) 6 54-35 87 факс (09 11) 6 54-73 84	ZN 89079 Ulm AUT ZR, Hr. Birk Nikolaus-Otto-Str. 4 т. (07 31) 94 50-3 28 факс (07 31) 94 50-3 34
ZN 38126 Braunschweig AUT P 11, Hr. Pelka Ackerstr. 20 т. (05 31) 27 12-3 05 факс (05 31) 27 12-4 16	ZN 20099 Hamburg AUT 1, Hr. Rohde Lindenplatz 2 т. (0 40) 28 89-30 03 факс (0 40) 28 89-32 09	ZN 50823 Köln AUT P 14, Hr. Prescher Franz-Geuer-Str. 10 т. (02 21) 5 76-27 62 факс (02 21) 5 76-27 95	ZN 49090 Osnabrück AUT S 13, Hr. Pöler Eversburger Str. 32 т. (05 41) 12 13-2 73 факс (05 41) 12 13-3 50	ZN 97084 Würzburg AUT PIS 13, Hr. Vogt Andreas-Grieser-Str. 30 т. (09 31) 61 01-4 59 факс (09 31) 61 01-5 42
ZN 28195 Bremen AUT P 12, Fr. Ulbrich Contrescarpe 72 т. (04 21) 3 64-24 27 факс (04 21) 3 64-28 42	ZN 30519 Laatzen ? Hannover) AUT P 10, Fr. Hoffmann Hildesheimer Str. 7 т. (? 05 11) 8 77-23 19 факс (05 11) 8 77-27 39	AUT P, Fr. Wiest Fritz-Arnold-Str. 16 т. (075 31) 988-2 02 факс (075 31) 988-1 40	ZN 93053 Regensburg AUT P/S 12, Hr. Rewitzer Hornstr. 10 т. (09 41) 40 07-1 97 факс (09 41) 40 07-2 36	ZN 42103 Wuppertal см. ZN 45128 Essen AUT P 14, Hr. Klein Kruppstr. 16 т. (02 01) 8 16-24 28 факс (02 01) 8 16-23 31
ZN 09114 Chemnitz AUT P 11, Fr. Aurich Bornaer Str. 205 т. (03 71) 4 75-35 10 факс (03 71) 4 75-35 25				

Siemens по всему миру

Агентства SIMATIC в Европе

Бельгия

1060 Брюссель
Siemens S.A., V/P4, Hr. Gmuier
Chaussée de Chaleroi 116 т.
00 32 (2) 5 36 25 33
факс 00 32 (2) 5 36 23 87

Болгария

1113 София
Siemens AG, Fr. Kirova
Bvd. Dragan Zankov Nr. 36 т.
0 03 59 (2) 70 85 21
факс 0 03 59 (2) 68 50 51

Дания

2750 Ballerup
Siemens A/S, IP, Hr. Hansen
Borupvang 3
т. 00 45 (44) 77 42 90
факс 00 45 (44) 77 40 16

Финляндия

02601 Espoo
Siemens Osakeyhtiö,
OEM/AUT 1, Hr. Saarelainen

Majurinkatu, P.O.B. 60
т. 0 03 58 (0) 51 05 36 70
факс 0 03 58 (0) 51 05 36 56

Франция

69641 Caluire-et-Cuire/Lyon
Siemens S.A., AUT 1, Leitstelle
9-11, Chemin des Petites Brosses,
BP 39

т. 00 33/ 78 98 60 08
факс 00 33/ 78 98 60 18

59812 Lesquin, Cedex/Lille
Siemens S.A., AUT 1, Leitstelle
78, Rue de Gustave Delroy
BP 239

т. 00 33/ 20 95 71 91
факс 00 33/ 20 95 71 86

33694 Merignac/Bordeaux
Siemens S.A., AUT 1,
Leitstelle, Parc Cadens Sud
36, Avenue Ariane, BP 351

т. 00 33/ 56 13 32 66
факс 00 33/ 56 55 99 59

Германия

44300 Nantes
Siemens S.A., AUT 1,
Leitstelle, Zac du Perray
9, Rue du Petit Chatelier

т. 00 33/ 40 18 68 30
факс 00 33/ 40 93 04 83

93527 Saint Denis, Cedex 2/Paris
Siemens S.A., AUT 1, Hr. Granger
39/47, Bd Orléans

т. 00 33 (1) 49 23 33 18
факс 00 33 (1) 49 22 32 05

67016 Strasbourg, Cedex
Siemens S.A., AUT 1, Leitstelle
2, Rue du Rhin-Napoleon
BP 48

т. 00 33/ 88 45 98 22
факс 00 33/ 88 60 08 40

Италия

31106 Toulouse
Siemens S.A., AUT 1, Hr. Huguet
ZAC de Basso Cambo
Avenue du Mirail, BP 1304

т. 00 33/ 62 11 20 15
факс 00 33/ 61 43 02 20

Греция

15110 Amaroussio/Athen
Siemens A.E., HB 3 AUT,
Hr. Antonou; Paradiseou &
Artemidos, P.O.B. 6 10 11

т. 00 30 (1) 68 64-5 15
факс 00 30 (1) 68 64-5 56

54110 Thessaloniki
Siemens A.E., VB 3 AUT,
Hr. Passalidis

Georgiaki Scholis 89 P.O.B. 10290
т. 00 30 (31) 47 92 12
факс 00 30 ? 31) 47 92 65

Великобритания

Manchester M20 2UR
Siemens PLC, Control Systems,
Hr. Handem

Sir William Siemens House,
Princess Road
т. 00 44 (61) 4 46 52 33
факс 00 44 (61) 4 46 52 32

Ирландия

Dublin 11
Siemens Ltd., Power & Automa-
tion Division, Hr. Mulligan
8-11 Slaney Road
Dublin Industrial Estate
т. 0 03 53 (1) 8 30 28 55
факс 0 03 53 (1) 8 30 31 51

Исландия

121 Reykjavik
Smith & Norland H/F,
Hr. Kjartansson,
Noatum 4, P.O.B. 519
т. 0 03 54 (1) 62 83 00
факс 0 03 54 (1) 62 83 40

Италия

40127 Bologna
Siemens S.p.A., AUT R10A,
Hr. Tosatti
Via Casciarolo, 8
т. 00 39 (51) 6 38 45 09
факс 00 39 (51) 24 32 13

Италия

25128 Brescia
Siemens S.p.A., AUT R10A,
Hr. Gaspari, Via della Volta, 92
т. 00 39 (30) 3 53 05 26
факс 00 39 (30) 34 66 20

Италия

20124 Milano
Siemens S.p.A., AUT R10A,
Hr. Berti, Via Lazzaroni, 3
т. 00 39 (2) 66 76 28 36
факс 00 39 (2) 66 76 28 20

Италия

35129 Padova
Siemens S.p.A., AUT R10A,
Hr. Millevoi, Viale dell'Industria, 19
т. 00 39 (49) 8 29 13 11
факс 00 39 (49) 8 07 00 09

Италия

00142 Roma
Siemens S.p.A., AUT R10A,
Hr. Vessio, Via Laurentina, 455
т. 00 39 (6) 5 00 95-1
Fax 00 39 (6) 5 00 95 20

Италия

10127 Torino
Siemens S.p.A., AUT R10A,
Hr. Montoli, Via Pio VII, 127
т. 00 39 (11) 6 17 3-1
факс 00 39 (11) 61 61 35

Хорватия

41000 Zagreb
Siemens d.o.o., Hr. Culjak
Trg Drazena Petrovica 3 ("Cibona")
т. 0 03 85 (41) 33 88 95
факс 0 03 85 (41) 32 66 95

Люксембург

1017 Luxembourg-Hamm
Siemens S.A., AUT, Hr. Nockels
20, Rue des Peupliers
B.P. 1701
т. 0 03 52/ 4 38 43-4 21
факс 0 03 52/ 4 38 43-4 15

Нидерланды

2595 AL Den Haag
Siemens Nederland N.V., IPS/APS,
Hr. Pernis, Prinses Beatrixkan 26
т. 00 31 (70) 3 33 32 74
факс 00 31 (70) 3 33 34 96

Норвегия

5033 Fyllingsdalen
Siemens A/S Bergen,
Hr. Troan, Bratsbergveien 5
Postboks 36 60
т. 00 47 (55) 17 67 41
факс 00 47 (55) 16 44 70

Норвегия

0518 Oslo 5
Siemens A/S, AUT Produkter,
Hr. Egegn, Ostre Aker vei 90
Postboks 10, Veivet
т. 00 47 (22) 63 34 09
факс 00 47 (22) 63 33 90

Норвегия

7004 Trondheim
Siemens A/S Trondheim,
Hr. Thorsen, Spelaugen 22
т. 00 47 (73) 95 96 69
факс 00 47 (73) 95 95 04

Австрия

6901 Bregenz
Siemens AG, AUT, Hr. Madlener
Josef-Huter-(trasse 6,
Postfach 347
т. 00 43 (55 74) 41 92 72
факс 00 43 (55 74) 41 92 88

Австрия

8054 Graz
Siemens AG, AUT, Hr. Jannemegg
Strassganger Strasse 315
Postfach 39
т. 00 43 (3 16) 2 80 42 80
факс 00 43 (3 16) 2 80 42 85

Австрия

6040 Innsbruck/Neu-Rum
Siemens AG, AUT, Hr. Mayr
Siemensstrasse 24, Postf. 9 04
т. 00 43 (5 12) 23 12 60
факс 00 43 (5 12) 23 15 30

Австрия

9020 Klagenfurt
Siemens AG, AUT, Hr. Weber
Wermer von Siemens Park 1
т. 00 43 (4 63) 3 88 32 43
факс 00 43 (4 63) 3 88 34 49

Австрия

4020 Linz
Siemens AG, AUT, Hr. Schmidt
Wolfgang-Pauli-Strasse 2
Postfach 563
т. 00 43 (7 32) 3 33 02 95
факс 00 43 (7 32) 3 33 04 93

Австрия

5020 Salzburg
Siemens AG, AUT, Hr. Mariacher Jun.
Innsbrucker Bundesstrasse 35
Postfach 3
т. 00 43 (6 62) 4 48 83 35
факс 00 43 (6 62) 4 48 83 09

Австрия

1211 Wien
Siemens AG, AUT 1, Hr. Strasser,
Siemensstraße 88-92,
Postfach 83
т. 00 43 (1) 25 01 37 88
факс 00 43 (1) 25 01 39 40

Польша

40-931 Katowice
Siemens Sp. z o.o., филиал
Katowice, Hr. Krzak
Ul. Kosciuszki 30
т. 00 48 (3) 157 32 66
факс 00 48 (3) 157 30 75

Польша

60-815 Poznan
Siemens Sp. z o.o., филиал
Poznan, Hr. Weiss
Ul. Gajowa 6
т. 00 48 (61) 47 08 86
факс 00 48 (61) 47 08 89

Польша

03-821 Warszawa
Siemens Sp. z o.o., Hr. Cieslak
Ul. Zaprzeczka 11,
т. 00 48 (2) 6 70 91 47
факс 00 48 (2) 6 70 91 49

Польша

53-332 Wrocław
Siemens Sp. z o.o., филиал
Wrocław, Hr. Wojniak
Ul. Powstancow Śląskich 95
т. 00 48 (71) 60 39 97
факс 00 48 (71) 60 55 88

Португалия

2700 Amadora
Siemens S.A., Dep. Energia e
Industria, Hr. Eng. C. Pelicano
Estrada Nacional 117 ao
km 2,6 Alfragide, Apartado 60300
т. 0 03 51 (1) 4 17 85 03
факс 0 03 51 (1) 4 17 80 71

Португалия

4450 Matosinhos-Porto
Siemens S.A., Dep. Energia e
Industria, Hr. Eng. A. Amaral,
Estrada Nacional 107,
No. 3570 Freixo, Apartado 5145
т. 0 03 51 (2) 9 99 21
Fax 0 03 51 (2) 9 99 20 01

Румыния

76640 Bucuresti
Siemens, Birou de consultati
tehnice, Hr. Fritsch
Str. Zari No. 12, sector 5
т. 00 40 (1) 2 23 47 95
факс 00 40 (1) 2 23 45 69

Россия

113043 Москва
АО Сименс, г-н Энгельгард/
г-н Михайлов, ул. Дубининская, 98
т. 0 07 (0 95) 2 36 75 00
факс 0 07 (0 95) 2 36 62 00

Швеция

40020 Goteborg
Siemens AB, ASP, Hr. Ohlsson
Ostergardsgatan 2-4
Box 1 41 53
т. 00 46 (31) 7 76 86 53
факс 00 46 (31) 7 76 86 76

Швеция

55111 Jonkoping
Siemens AB, ASP, Hr. Jonsson
Klubbusgatan 15, Box 10 07
т. 00 46 (36) 15 29 00
факс 00 46 (36) 16 51 91

Швеция

20123 Malmö
Siemens AB, ASP, Hr. Jämtgren
Grimsbygatan 24, Box 326
т. 00 46 (40) 17 46 14
факс 00 46 (40) 17 46 17

Швеция

85122 Sundsvall
Siemens AB, ASP, Hr. Sjöberg
Lagergatan 14, Box 766
т. 00 46 (60) 18 56 00
факс 00 46 (60) 61 93 44

Швеция

19487 Upplands Vasby/Stockholm
Siemens AB, ASP-AI, Hr. Persson
Johanneslandsvägen 12-14
т. 00 46 (8) 7 28 14 64
факс 00 46 (8) 7 28 18 00

Швейцария

1020 Renens/Lausanne
Siemens-Abis SA, Systemes
d'Automation, VHR, Fr. Thevenaz
5, Av. des Baumettes
Case postale 1 53
т. 00 41 (21) 6 31 83 09
факс 00 41 (21) 6 31 84 48

Швейцария

8047 Zurich
Siemens-Abis AG, VHR 3,
Hr. Engel, Freilagerstrasse 28-40
т. 00 41 (1) 4 95 58 82
факс 00 41 (1) 4 95 31 85

Словацкая Республика

81261 Bratislava
Siemens AG, Hr. Sykoricin,
Tovarenska 11
т. 00 42 (7) 31 21 74
факс 00 42 ? 7) 31 63 32

Словацкая Республика

61000 Ljubljana
Siemens Slovenija, Hr. Lavric
Dunajska C47
т. 0 03 86 (61) 1 32 60 68
факс 0 03 86 (61) 1 32 42 81

Испания

48011 Bilbao
Siemens S.A., AUT 1, Hr. Tariá
Maximo Aguirre, 18
т. 00 34 (4) 4 27 64 33
факс 00 34 (4) 4 27 82 39

Испания

08940 Cornellá de Llobregat/
Barcelona
Siemens S.A., AUT 1, Hr. Ortiz
Joan Fernandez Vallhonrat, 1
т. 00 34 (3) 4 74 22 12
факс 00 34 (3) 4 74 42 34

Испания

33206 Gijón
Siemens S.A., AUT 1, Hr. Huchet
Corrida, 1
т. 00 34 (85) 35 08 00
факс 00 34 (85) 34 93 10

Испания

15005 La Coruna
Siemens S.A., AUT 1, Hr. Pereira
Linares Rivas, 12-14
т. 00 34 (81) 12 07 51
факс 00 34 (81) 12 03 60

Испания

30008 Murcia
Siemens S.A., AUT 1, Hr. Martinez
Marques de los Velez, 13
т. 00 34 (68) 23 36 62
факс 00 34 (68) 23 52 36

Россия

41092 Sevilla
Siemens S.A., AUT 1,
Hr. de la Fuente
ISLA DE LA CARTUJA
Paseo de la Alcazara, s/n
(Edificio Siemens)
т. 00 34 (5) 4 46 30 00
факс 00 34 (5) 4 46 30 46

Испания

28760 Tres Cantos ? Madrid)
Siemens S.A., AUT 1,
Hr. Olagubiel, Ronda de Europa, 5
т. 00 34 (1) 8 03 12 00
факс 00 34 (1) 8 03 22 71

Испания

46021 Valencia
Siemens S.A., AUT 1, Hr. Alborn
Avda. Aragon, 30 (Ed. Europa)
т. 00 34 (6) 3 69 94 00
факс 00 34 (6) 3 62 61 19

Испания

36204 Vigo
Siemens S.A., AUT 1, Hr. Garrido
Pizarro, 29
т. 00 34 (86) 41 60 33
факс 00 34 (86) 41 84 64

Испания

50012 Zaragoza
Siemens S.A., AUT 1, Hr. Alaiaga
Avda. Alcalde Gomez Laguna, 9
т. 00 34 (76) 35 61 50
факс 00 34 (76) 56 68 86

Испания

Чехия
60200 Brno
Siemens AG, Kancelar Brno,
Hr. Tucek, Vínarská 6
т. 00 42 (5) 43 21 17 49
факс 00 42 (5) 43 21 19 86

Испания

14000 Praha 4
Siemens AG, Zastoupeni v CR,
Hr. Skop, Na strzi 40
т. 00 42 (2) 61 21 50 33 6
факс 00 42 (2) 61 21 51 46

Испания

Турция
80040 Findikli-Istanbul
SIMKO A.S., AUT ASI 1, Fr. Yargic
Meclis Mebusan Cad. 125
т. 00 90 (1) 25 10 90 706
факс 00 90 (1) 25 10 90 709

Испания

06680 Ankara-Kavaklidere
SIMKO-ANKARA, Hr. Emsert,
Atatürk Bulvarı No. 169/6
т. 00 90 (312) 4 18 22 05

Испания

80040 Findikli-Istanbul
SIMKO TIC, ve SAN. A. S.,
AUT 1, Fr. Yargic
Meclis Mebusan Cad. No 125
т. 00 90 (212) 2 51 17 06
факс 00 90 (212) 2 52 39 16

Испания

Украина
252054 Киев 54
Представительство Сименс, AUT,
г-н Либшер
ул. Воровского, 27
т. 0 07 (044) 2 16 02 22
факс 0 07 (044) 2 16 94 92

Испания

Венгрия
1036 Budapest
Siemens GmbH, AUT 1, Hr. Turi
Lajos uca 103
т. 00 36 (1) 2 69 74 55
факс 00 36 (1) 2 69 74 54

Агентства SIMATIC вне Европы

Африка	Америка	Гватемала	США
Египет	Аргентина		
Zamalik/EGY-Cairo ELETECH, AUT, Hr. W. Y. Graiss 6 Zarkaria Rizk Street, P.O.B. 90 т. +20 (2) 3 42 03 71 факс +20 (2) 3 42 03 76	8000 Bahía Blanca, Prov. de Buenos Aires Siemens S.A., Hr. S.Duran, Rodriguez 159 т. +54 (91) 55-61 41 факс +54 (91) 55-61 71	Ciudad de Guatemala Siemens S.A., EA/AUT, Hr. Godoy 2a Calle 6-76 Zona 10, Apartado 1959 т. +5 02 (2) 32 44 44 факс +5 02 (2) 34 36 70	Alpharetta, GA 30202 SIA Inc., Regional Sales Manager Southeast, Hr. Mich Gulyon, Technology Drive т. +1 (4 04) 7 40 36 60 факс +1 (4 04) 7 40 36 96
Алжир		Канада	Andover, MA 01810 SIA Inc., North East Region, Hr. Mark Fondl, One Tech Drive, Suite 310 т. +1 (5 08) 6 85 60 77 факс +1 (5 08) 6 86 88 72
16035 Hydra/Alger Siemens, Bureau d'Alger, Division Energie, Hr. Bennour 44, rue Abri Areski, B.P. 112 т. +213 (2) 60 40 88 факс +213 (2) 60 65 98	(1650) San Martín, Prov. de Buenos Aires Siemens S.A., PEI-AUT, Hr. Rodriguez Juis/Hr. Roland Herron, Gral. Roca 1865, Ruta 8, km 18 C.C. т. +54 (1) 7 38 71 92/7 15 т. +54 (1) 7 38 71 85 факс +54 (1) 7 38 71 71	Mississauga, ON L5N 7A9 Siemens Electric Ltd., Dept. SL 20, Hr. Fred Leon, 2185 Derry Road West т. +1 (905) 7 92 81 95 82 факс +1 (905) 58 19 58 12	Houston, TX 77040 SIA Inc., SouthWest Region, Hr. Wade Bradford 13100 Northwest Freeway, Suite 210 т. +1 (713) 6 90 03 33 факс +1 (713) 4 60 44 50
Кот д'Ивуар	5000 Cordoba, Prov. de Cordoba Siemens S.A., Hr. S. Garcia, Campillo 70 т. +54 (51) 73-9940/994 факс +54 (51) 72-97 14	Point Claire, QUE H9R-4R6 Siemens Electric Ltd., Hr. D. Goulet 7300 Trans Canada Highway т. +1 (514) 4 26 60 99 факс +1 (514) 4 26 61 44	Mason, OH 45040-9011 SIA Inc., Central Region, Hr. Luther Crouthamel, 4770 Duke Drive suite 381 т. +1 (5 13) 3 98 96 91 факс +1 (5 13) 3 98 98 39
Abidjan 15/R. C. I. Siemens AG, SEMEN, Mr. Hellal, 16 B.P. 1062 т. +2 25 (37) 46 57 факс +2 25 (27) 10 21	5539 Las Heras, Prov. de Mendoza Siemens S.A., Hr. S. Suarez, Acceso Norte 379 т. +54 (61) 30-00 22/0 37 факс +54 (61) 30-00 22/0 37	Burnaby, B. C. V5J 5J1 Siemens Electric Ltd., Hr. A. Mazurek Marine Way Business Park 8875 Northbrook Court т. +1 (604) 4 35 08 80 факс +1 (604) 4 35 10 23	
Ливия		Колумбия	Mukilteo, WA 98275 SIA Inc., MidWest Region, Hr. Earl Haas, 8412 54th Avenue т. +1 (7 14) 9 79 66 00 факс +1 (7 14) 5 57 90 61
Tripoli/Libya S.P.L.A.J. Siemens AG, Branch Libya, Hr. Wahab, Zat-El-Imad- Building Tower No. 5, Floor No. 9 P.O.B. 91 531 т. +218 (21) 4 15 34 факс +218 (21) 4 79 40	2000 Rosario, Prov. de Santa Fe Siemens S.A., Hr. R. Stiza, Ricchieri 750 т. +54 (1) 41 37-03 21/0 факс +54 (1) 41 37-07 87	Baranquilla Siemens S.A., EA, Hr. C. Perez, Carrera 58 No. 709-40 т. +57 (958) 56 11 48 факс +57 (958) 56 11 48	Plymouth, MN 55442 SIA Inc., MidWest Region, Hr. Greg Jaster, т. +1 (7 08) 6 40 15 95 факс +1 (7 08) 6 40 80 26
Марокко	Боливия	Bogota 6 Siemens S.A., Division Energia, Hr. M. Jaramillo Carrera 65, No. 11-83 т. +57 (1) 2 94 22 66 факс +57 (1) 2 94 24 98	Венесуэла
Casablanca 05 SETEL S.A., AUT, Hr. El Bachiri, Immeuble Siemens, km 1, Route de Rabat, Ain Sebba т. +212 (2) 35 10 25 факс +212 (2) 34 01 51	La Paz Sociedad Comercial e Industrial Hansa Ltda., E & A, Hr. Beckmann Calle Mercado esq. Yanacochoa C. P. 10 800 т. +591 (2) 35 44 45 факс +591 (2) 37 03 97	Cali Siemens S.A., Barranquilla, Hr. Guido Hernandez Carrera 40, No. 13-05 т. +57 (92) 66-4 44 00 факс +57 (92)66-5 30 56	1071 Caracas Siemens S.A., AUT-ASI, Hr. Jesus Cavada Avda. Don Diego Cisneros Urbanizacion Los Ruices, т. +58 (2) 2 39 07 33 факс +58 (2) 2 03 82 00
Намбия	Бразилия	Cali Siemens S.A. Cali Hr. C. A. Naranjo Carrera 48 A, 15 Sur 92 т. +57 (94) 2 66-30 66 факс +57 (94) 2 68-25 57	
Windhoek 9000 Siemens (Pty) Ltd., Hr. Jürgen Hoff 9 Albert Wessels Street Industries North, P.O.B. 23125 т. +2 64 (61) 6 13 58/59	05110-900 Sao Paulo, SP, Pinituba MAXITEC S.A., AUT-PA, Hr. F. Rocco, Avenida Mutinga, 3650 т. +55 (11) 8 36 29 99 факс +55 (11) 8 36 29 50		Азия
Южная Африка	Чили		Китай
RSA-2001 Braamfontein Siemens Ltd., AUT, Hr. EHillermann Siemens House SH 401 Corner Wolmarans & Biccard Streets, P.O. Box 4583 2000 Johannesburg т. +27 (11) 4 07 48 15 факс +27 (11) 4 07 46 82	Santiago de Chile INGELSAAC, Div. Energia, Hr. Browne Avda. Holanda 64, Cas. 242-V т. +56 (2) 2 31 00 00 факс +56 (2) 2 32 66 88	Мексика	510064 Guangzhou Siemens Ltd. China, Guangzhou Office, Hr. Peter Chen, Room 1134-1157 GARDEN Hotel Garden Tower, 368 Huanshi Dong Lu т. +86 (20) 3 85 46 88 факс +86 (20) 3 34 74 54
Тунис	Коста Рика	02300 Mexico, D.F. Siemens S.A. de C.V., EI-AUT, Hr. Gregorio Sanchez Delegacion Azcapotzalco Poniente 116, No. 590 Colonia Industrial Vallejo Apartado Postal 15-064, 02600 Mexico т. +52 (5) 3 28 20 00 факс +52 (5) 3 28 21 92 факс +52 (5) 3 28 21 93	100015 Beijing Siemens Ltd. China, Beijing Office, Hr. Wolfgang Söllner 7, Wangjing Zhonghuan Nan Lu Chaoyang District т. +86 (10) 4 36 18 88 факс +86 (10) 4 36 32 13
TN-2062 Romana-Le Bardo FAZE Sarl Electrotechnique, Hr. Fantar, Immeuble Cham т. +2 16 (1) 51 90 91 факс +2 16 (1) 50 19 32	San Jose 1000 Siemens S.A. San Jose, Division Energia y Automatizacion, VAT, Hr. Ferraro, La Uruca, Apartado 100 22 т. +5 06 87 50 50 факс +5 06 21 50 50	Перу	200090 Shanghai Siemens Ltd. China, Shanghai Office, Hr. William Cui, 450, Lin Qung Lu т. +86 (21) 5 39 54 10 факс +86 (21) 5 39 54 21
TN-2035 Chargaia II Tunis SITELEC S.A. Hr. Mouelhi	Эквадор	Lima 13 ESIM S.A., Dept. AUT, Hr. Paz-Soldan Avda. N. Arriola 385 4to Piso т. +51 (14) 71 46 61 факс +51 (14) 71 09 93	
Zone industrielle (Aéroport), BP 115, 1050 Tunis Cedex т. +2 16 (1) 70 00 99 факс +2 16 (1) 71 70 10	Quito Siemens S.A., Dept. DEA, Hr. J. Guerra Calle Manuel Zambrano y Panamericana Norte km 2 1/2 Casilla de Correos 17-01-3580 т. +5 93 (2) 47 40 60 факс +5 93 (2) 40 77 38		
Зимбабве	Сальвадор		
Electro Technologies Corp.(Pvt.)Ltd/ Siemens Zimbabwe, Hr. Ron Claassens, Savoy House cnr. Inez Terrace/J. Moyo Ave P.O. Box 46 80 т. +263 (4) 79 18 66 факс +263 (4) 75 44 06	San Salvador Siemens S.A., E/A, Hr. M. Dubon 43, Calle Siemens Parque Industrial Sta. Elena Apartado 1525 т. +5 03 78 33 33 факс +5 03 78 33 34		

Агентства SIMATIC вне Европы

Гонконг

Hong Kong
Siemens Ltd. Hang Kong A. R. O.,
Automation System
Division, Hr. Keiren Lake,
7th Floor, Regency Centre,
т. +85 (2) 28 70 76 11
факс +85 (2) 25 18 04 11
Индия

Bangalore 560 001
Siemens Ltd., BAN/AUT-MAP,
Hr. B. Sunderram
Jyoti Mahal, 3rd Floor
49, St. Marks Road, P.O.B. 5212
т. +91 (80) 2 21 21 01
факс +91 (80) 2 21 24 18

Bombay 400 018
Siemens Ltd., AUT/M-AP,
Hr. S. Mistry
Head Office B Building
130, Ganpat Jahav Marg. Worli
т. +91 (22) 4 93 13 50/60
факс +91 (22) 4 95 08 22

Calcutta 700 071
Siemens Ltd., CAL/AUT-MAP,
Hr. D. K. Ganguli
6, Little Russel Street, P.O.B. 715
т. +91 (33) 2 47 83 74/-80
факс +91 (33) 2 47 47 83

New Delhi 110 002
Siemens Ltd., DEL/AUT-MAP,
Hr. R. Narayanan

P.O.B. 7036
т. +91 (11) 3 31 81 44
факс +91 (11) 3 31 41 78

Индонезия

Jakarta 12870
Dian Graha ElektriKa, Jakarta, Power
Eng. & Autom. Div., Hr. M. Zafrullah
Jl. Gatot Subroto Kov. 74-75,
Mustika centre Building Floor 2a.,
P. O. Box 4267
т. +62 (21) 8 30 65 74
факс +62 (21) 8 30 74 02

Иран

15914 Teheran
Siemens S.S.K., Hr. Din-Payuh
Khiabane Ayatollah Taleghani 32
Siemenshouse, P.O.B. 15875-4773, 15
Teheran
т. +98 (21) 61 41
факс +98 (21) 6 40 23 89

Япония

Tokyo 141-00
Siemens K.K., ATT, Hr. Nakamichi
Siemens Fujikara Building, 8F
11-20, Nishi-Gotanda 2-chome
Shinagawa-ku
т. +81 (3) 34 90 44 37
факс +81 (3) 34 95 97 92

Пакистан

Karachi - 74400
Siemens Pakistan Eng. Co. Ltd.,
Power Division, Hr. Ilyas
ILACO House
Abdullah Haroon Road
P.O. Box 7158
т. +92 (21) 51 60 61
факс +92 (21) 5 68 46 79
Филиппины

Metro Manila
Siemens Inc., Hr. B. Bonifacio
2nd & 4th Fl., Sterling Centre Bldg.
Esteban cor. de la Rosa
Legaspi Village
т. +63 (2) 8 18 48 18
факс +63 (2) 8 18 48 22

Саудовская Аравия

Jeddah - 21412
Arabia Electric Ltd. Service Center,
Hr. Kobessi, P.O.B. 4621
т. +9 66 (2) 6 65 84 20
факс +9 66 (2) 6 65 84 90

Сингапур

Singapore 1334
Siemens (Pte) Ltd. Singapore, AUT,
Hr. Ulf Bexell
2 Kallang Sector
т. +65 8 41 35 28
факс +65 8 41 35 29

Южная Корея

Seoul
Siemens Ltd., E+A, Hr. Kang W. S.
Asia Tower Building, 9th Floor
726 Yeoksam-dong, Kang-nam-ku,
C.P.O. Box 3001
т. +82 (2) 5 27 77 62
факс +82 (2) 5 27 77 19

Тайвань

Taipei 106
Siemens Ltd., AUT 1, Hr. Gulden
6th Fl., Cathy Life Insurance Bldg.
296, Jen Ai Road, Sec. 4
т. +8 86 (2) 3 25 48 88
факс +8 86 (2) 7 05 49 75

Таиланд

Bangkok 10110
Berli Jucker Co. Ltd., Hr. Narong
Berli Jucker House
99, Soi Rubia, Sukhumvit 42 Road
P.O. Box 173 BMC, Bangkok 1000
т. +66 (2) 3 67 11 11
факс +66 (2) 3 67 10 00

Вьетнам

Hanoi
Siemens AG, Representation Office
Hr. Nguyen Huang Giang
18, Phan Boi Chau Street
т. +84 (4) 25 60 61
факс +84 (4) 26 62 27

Австралия и Новая Зеландия
Австралия

Adelaide
Siemens Ltd. Adelaide Office, CS/I.A.,
Hr. J. Weiss, 315 Glen Osmond Road
Glenunga, S.A. 5064
т. +61 (8) 3 79 66 66
факс +61 (8) 3 79 08 99

Melbourne
Siemens Ltd., CS/I.A., Hr. N. Gilholm,
544 Church Street
Richmond, Victoria 3121
т. +61 (3) 4 20 75 20
факс +61 (3) 4 20 75 00

Perth
Siemens Ltd., CS/I.A., Hr. A. Lofstrom
153, Burswood Road
Victoria Park, W.A. 6100
т. +61 (9) 3 62 01 42
факс +61 (9) 3 62 01 47

Sydney, N.S.W. 2064
Siemens Ltd. Sidney, Industrial
Automation, Hr. Stephen Coop,
383 Pacific Highway, Artamon
т. +61 (2) 4 36 78 04
факс +61 (2) 4 36 86 24

Новая Зеландия

Greenlane, Auckland 5
Siemens Ltd. Auckland Office,
CS/I.A., Hr. A. Richmond
300 Great South Road
P.O.B 17-122
т. +64 (9) 5 20 30 33
факс +64 (9) 5 20 15 56

Глоссарий

А

Адрес

Адрес - это идентификатор для определенного операнда или области операндов.
Примеры: E 12.1; меркерное слово MW 24; блок данных DB 3.

Адрес MPI

→ MPI

Аккумуляторы

Аккумуляторы - это регистры в → CPU, которые используются в качестве буфера для загрузки, передачи и операций сравнения, преобразования и математических операций.

Аналоговый модуль

Аналоговые модули преобразуют аналоговые процессные переменные (например, температуру) в цифровые величины, которые могут быть обработаны в CPU, или они преобразуют цифровые величины в аналоговые управляемые переменные.

Аппаратное прерывание

→ Прерывание, аппаратное

Аппаратные средства

Под аппаратными средствами понимают все физическое и техническое оборудование программируемого контроллера.

Б

Блок данных

Блоки данных (DB) - это области данных в программе пользователя, которые содержат пользовательские данные. К глобальным блокам данных могут обращаться все кодовые блоки, а экземпляры блоков данных назначаются конкретному вызову FB.

Буферная батарея

Буферная батарея обеспечивает сохранение → программы пользователя и определенных областей данных, меркеров, таймеров и счетчиков в → CPU в случае потери питания.

Буферная память

Буферная память резервирует области памяти → CPU без буферной батареи. Эта память резервирует программируемое количество таймеров, счетчиков, меркеров и байтов данных, → Ремагентные таймеры, счетчики, меркеры и байты данных.

В

Варистор

Резистор, сопротивление которого зависит от напряжения.

Время цикла

Время цикла - это время, необходимое CPU для однократного прохода → программы пользователя (OV1).

Встроенный силиконовый диск

Встроенный силиконовый диск - это запоминающее устройство для устойчивого к отключению питания хранения части или всего программного обеспечения CPU 488-4, а также статических данных.

Г

Глобальные данные

Глобальные данные - это данные, доступные из любого → Кодового блока (FC, FB, OV). Они включают в себя меркеры M, входы E, выходы A, таймеры, счетчики и блоки данных DB. Обращение к глобальным данным может производиться абсолютно или символически.

Глубина вложения

Блок может быть вызван из другого блока посредством вызовов блока. Глубина вызова - это количество одновременно вызванных → Кодовых блоков.

Д

Данные, временные

Временные данные - это локальные данные блока, которые хранятся в локальном стеке (L-stack) во время выполнения блока и не сохраняются после его выполнения.

Данные, статические

Статические данные - это данные, которые используются внутри функционального блока. Эти данные хранятся в экземпляре блока данных, принадлежащем функциональному блоку. Данные, хранящиеся в экземпляре блока данных, сохраняются до следующего вызова функционального блока.

Диагностика

→ Системная диагностика

Диагностический буфер

Диагностический буфер - это сохраняемая область памяти CPU S7-400, где диагностические события хранятся в порядке их возникновения.

Диагностическое прерывание

→ Прерывание, диагностическое

З

Загрузочная память

Загрузочная память - это часть CPU S7-400. Она содержит объекты, сгенерированные устройством программирования. Она предоставляется или как сменная плата памяти, или в виде постоянно встроенной памяти.

Заземление на шасси

Заземление на шасси включает все связанные между собой части аппаратуры, которые даже в случае неисправности не могут оказаться под опасным для прикосновения напряжением.

Заземлить

Заземлить значит соединить с землей электропроводящую часть через заземляющую систему (одну или несколько электропроводящих частей, которые имеют хороший контакт с землей).

Заменяющее значение

Заменяющее значение - это значение, которое принимает выход в случае неисправности сигнальных модулей вывода и которое используется в программе пользователя вместо переменной процесса в случае неисправности сигнальных модулей ввода. Заменяющие значения могут быть заранее определены пользователем (например, сохранять старое значение).

Защитное заземление

Соединение защитного провода с общим проводом заземления для доступных для прикосновения проводящих частей электрической аппаратуры, которые нормально обесточены, но на которых может появиться напряжение в случае неисправности и которые совместно защищены устройством защиты.

Земля

Проводящая масса земли, потенциал которой в любой точке может быть принят за ноль.

Вблизи заземляющих электродов земля может иметь потенциал, отличный от нуля. В этой ситуации часто используется термин "опорная земля".

И

Изолированные модули

В случае изолированных модулей ввода/вывода опорные потенциалы цепей управления и нагрузки гальванически развязаны друг с другом, например, с помощью оптронов, контактов реле или трансформаторов. Цепи ввода/вывода могут быть подключены к общему потенциалу.

Интерфейсные submodule

Submodule, которые обеспечивают компьютер для решения задач автоматизации дополнительными интерфейсами, например, VGA, COM, L2-DP и т.д.

Источник питания нагрузки

Источник питания для сигнальных и функциональных модулей и подключенных к ним входов/выходов процесса.

К

Ключевой переключатель

Ключевой переключатель - это переключатель режимов работы CPU. Ключевой переключатель эксплуатируется с ключом, который можно вынуть.

Кодовый блок

В случае SIMATIC S7 кодовый блок - это блок, содержащий часть программы пользователя на языке STEP 7 (в противоположность → Блоку данных, который содержит только данные).

Коммуникационный процессор

Коммуникационные процессоры - это модули для связей "точка-к-точке" и соединений через шину.

Конфигурация

Под конфигурированием понимается компоновка отдельных модулей программируемого контроллера.

Конфигурирование

Распределение модулей по стойкам/слотам и адресам (например, для сигнальных модулей).

Л

Локальные данные

→ Данные, временные

М

Меркеры

Меркеры - это составные части → Системной памяти CPU, используемые для хранения промежуточных результатов. К ним можно обращаться побитно, побайтно, пословно или как к двойным словам.

Местное заземление

Соединение между оборудованием, обрабатывающим данные, и землей, причем внешние воздействия, такие как помехи, вызываемые системами электропитания, не оказывают нежелательного влияния на оборудование обработки данных. Связь должна быть в виде низкошумного заземления.

Многоточечный интерфейс

→ MPI

Модуль адаптера AT

Модуль адаптера AT ATM 478 предоставляет слот для короткой платы AT.

Модуль для установки диапазонов измерений

Модули для установки диапазонов измерений вставляются в аналоговые модули ввода для адаптации к различным диапазонам измерений.

Модуль массовой памяти

Расширение программируемого контроллера M7-400. Она подключается к CPU через интерфейс шины ISA и содержит дисководы для дискет и жесткого диска.

Модуль расширения

Модуль расширения M7-400 связан с → CPU через шинный интерфейс ISA и предоставляет место интерфейсным submodule (до трех).

Н

Незаземленный

Не имеющий гальванической связи с землей.

Неизолированные модули

В случае неизолированных модулей ввода/вывода опорные потенциалы цепей управления и нагрузки электрически соединены друг с другом.

Номер версии

Продукты с одним и тем же заказным номером отличаются номером версии. Номер версии увеличивается при совместимых вверх расширениях функциональных возможностей, при изменениях, вызванных производственными причинами (использование новых компонентов) и при исправлении ошибок.

Номер узла

Номер узла представляет собой адрес доступа CPU, или устройства программирования, или иного интеллектуального модуля ввода/вывода, когда они обмениваются информацией через → Сеть.

О

Обработка ошибок посредством ОВ

Когда операционная система обнаруживает ошибку (например, ошибку доступа), она вызывает специальный организационный блок (ОВ ошибок) для этой ошибки, где может быть определена дальнейшая реакция CPU.

Образ процесса

Образ процесса - это составная часть системной памяти CPU S7-400. В начале циклической программы сигнальные состояния модулей ввода передаются в таблицу образа процесса на входах. В конце циклической программы таблица с образом процесса на выходах передается модулям вывода как состояние выходных сигналов.

ОЗУ

→ RAM

Операционная система CPU

Операционная система CPU организует все функции и последовательности команд CPU, которые не связаны с конкретной задачей управления.

Опорная земля

→ Земля

Опорный потенциал

Потенциал, относительно которого измеряются напряжения различных цепей.

Организационный блок

Организационные блоки (ОВ) представляют собой интерфейс между операционной системой CPU и программой пользователя. Последовательность обработки программы пользователя определяется организационными блоками.

Основная память

Основная память - это ОЗУ в CPU, в которое автоматически перемещается → Программа пользователя STEP 7 из → Загрузочной памяти. В режиме RUN процессор исполняет программу в основной памяти.

Отображение ошибок

Отображение ошибок - это одна из возможных реакций операционной системы на → Ошибки, возникающие во время выполнения программы. Другими возможными реакциями являются: → Реакция на ошибки в программе пользователя, перевод CPU в состояние STOP.

Ошибка во время исполнения

Ошибки, которые могут возникать в программируемом контроллере (то есть не в управляемом процессе) во время исполнения программы пользователя.

П

Память пользователя

Память пользователя содержит → Кодовые блоки и → Блоки данных программы пользователя. Память пользователя может быть или встроена в CPU, или вставлена на плате памяти или в submodule памяти. Однако, в целом программа пользователя выполняется из → Рабочей памяти (ОЗУ) CPU.

Параметр

1. Переменная кодового блока STEP 7
 2. Переменная для настройки реакции модуля (одна или более на модуль).
- Параметры могут быть → Статическими или → Динамическими.

Параметры, динамические

В отличие от статических параметров, динамические параметры модулей могут изменяться во время исполнения программы посредством вызова SFC в программе пользователя; например, граничные значения аналогового сигнала модуля ввода.

Параметры модуля

Параметры модуля используются для настройки реакций модуля. Следует делать различие между статическими и динамическими параметрами модуля.

Параметры, статические

В отличие от динамических параметров, статические параметры модулей не могут быть изменены посредством программы пользователя, а только с помощью STEP 7
 не в режиме RUN; например, задержка ввода цифрового сигнального модуля ввода.

Переключатель режимов работы

→ Ключевой переключатель

Плата памяти

Платы памяти - средства хранения формата кредитной карточки для CPU и CP. Они предоставляются в виде → ОЗУ или → Флэш-СППЗУ.

ПЛК

→ Программируемый контроллер

Полный рестарт

Когда запускается центральный процессор (например, после перевода переключателя режимов работы из STOP в RUN или включения питания), организационный блок OB 100 (полный рестарт) выполняется перед обработкой циклической программы (OB 1). После полного рестарта считывается таблица образа процесса на входах и программа пользователя выполняется, начиная с первой команды в OB 1.

Прерывание

Операционная система CPU имеет 10 различных классов приоритетов, которые управляют исполнением программы пользователя. Эти классы приоритетов включают в себя прерывания, например, прерывания от процесса. Когда происходит прерывание, операционная система автоматически вызывает соответствующий организационный блок, где пользователь может запрограммировать желаемую реакцию (например, FB).

Прерывание, аппаратное

Модули, вызывающие прерывания, запускают аппаратное прерывание в случае определенных событий в процессе. Аппаратное прерывание сообщается CPU. Тогда в соответствии с приоритетом этого прерывания исполняется соответствующий → Организационный блок.

Прерывание, диагностическое

Модули, способные к диагностике, сигнализируют о системных ошибках в → CPU S7-400 посредством диагностических прерываний.

Прерывание по времени

Прерывание по времени принадлежит одному из классов приоритета в обработке программ SIMATIC S7-400. Оно генерируется в зависимости от определенной даты (или ежедневно) и времени суток (например, 9:50 или ежедневно, ежеминутно). Затем исполняется соответствующий → Организационный блок.

Прерывание с задержкой

Прерывание с задержкой принадлежит одному из классов приоритета в обработке программ SIMATIC S7-400. Оно генерируется по истечении некоторого отрезка времени, начало которого задается в программе пользователя. Затем выполняется соответствующий → Организационный блок.

Прерывание от процесса

→ Прерывание, аппаратное

Прерывание, циклическое

Циклическое прерывание генерируется CPU S7-400 периодически в соответствии с программируемым кодом интервалов времени. Затем выполняется соответствующий → Организационный блок.

Прикладной модуль

Прикладные модули - это → Функциональные модули из серии M7.

Приоритет OB

Операционная система CPU S7-400 различает несколько классов приоритета, например, циклическая обработка программы, обработка программы, управляемая прерываниями от процесса. Каждый класс приоритета соответствует → Организационным блокам (OB), в которых пользователь S7 может запрограммировать некоторую реакцию. Обычно OB имеют различные приоритеты, в соответствии с которыми они обрабатываются, если они вызываются одновременно или прерывают друг друга.

Программа пользователя

В SIMATIC различают → Операционную систему CPU и программы пользователя. Последние генерируются с помощью программного пакета → STEP 7 на возможных языках программирования (контактный план, функциональный план и список операторов).

Программируемый контроллер

Программируемые контроллеры (ПЛК) - это электронные устройства управления, функции которых хранятся в контроллере в виде программы. Поэтому конфигурация и подключение ПЛК не зависят от текущих функций управления. Программируемые контроллеры и компьютеры имеют похожую структуру: они состоят из CPU (центрального процессора) с памятью, модулей ввода/вывода и внутренней системы шин. Ввод/вывод и язык программирования приспособлен к требованиям технологии управления с разомкнутым контуром.

Р

Рабочая память (ОЗУ)

Рабочая память - это ОЗУ в → CPU, куда → Программа пользователя на языке STEP 7 автоматически перегружается из → Загрузочной памяти. Процессор исполняет программу в рабочей памяти в режиме RUN.

Реакция на ошибку

Реакция на ошибку во время исполнения. Операционная система может реагировать на ошибку следующим образом: перевод программируемого контроллера в состояние STOP, вызов организационного блока, где пользователь может запрограммировать реакцию, или отображение ошибки.

Режим работы

Программируемые контроллеры SIMATIC S7 имеют следующие режимы работы: STOP, RESTART, RUN.

Реманентные данные

Реманентные данные не теряются при исчезновении питания, если имеется в распоряжении буферная батарея.

С

Связь с помощью глобальных данных

Связь с помощью глобальных данных - это процедура, используемая для передачи → Глобальных данных между → CPU (без использования CFB).

Сеть

В коммуникациях сеть - это соединение между двумя или более S7-400/ M7-400 и другими терминалами, такими как устройство программирования, посредством соединительного кабеля. Через сеть производится обмен данными между соединенными станциями.

Сжатие

Работающая в режиме online функция PG “Compress” (“Сжатие”) используется для сдвига всех действующих блоков в ОЗУ CPU равномерно и без пробелов к началу памяти пользователя. Таким образом, удаляются все пробелы, вызванные удалением или корректировкой блоков.

Сигнальный модуль

Сигнальные модули (SM) - это интерфейс между процессом и программируемым контроллером. К сигнальным модулям относятся цифровые модули ввода и вывода (модули ввода/вывода, цифровые) и аналоговые модули ввода и вывода (модули ввода/вывода, аналоговые).

Системная диагностика

Системная диагностика - это обнаружение, оценка и сообщение об ошибках, возникающих внутри программируемого контроллера. Примерами таких ошибок являются: ошибки в программе или неисправности в модулях. Системные ошибки могут отображаться с помощью светодиодных индикаторов или посредством STEP 7.

Системная память

Системная память - это ОЗУ, встроенное в центральный процессор. В системной памяти находятся области операндов (например, таймеры, счетчики, меркеры) и области данных, требуемых внутренне операционной системой (например, коммуникационный буфер).

Системная функция

Системная функция (SFC) - это → Функция, встроенная в операционную систему CPU, которая, если требуется, может вызываться в программе пользователя на языке STEP 7.

Системный функциональный блок

Системный функциональный блок (SFB) - это → Функциональный блок, встроенный в операционную систему CPU, который, если требуется, может вызываться в программе пользователя на языке STEP 7.

Скорость передачи

Скорость передачи данных в битах/с.

Соединительный зажим

Это зажимы, с помощью которых модули механически скрепляются друг с другом внутри блока модулей M7.

Статическое ОЗУ

Статическое ОЗУ: у программируемых модулей программируемого контроллера M7-400 часть → Основной памяти резервируется как статическое ОЗУ.

Суммарный ток

Сумма токов всех выходных каналов цифрового модуля вывода.

Счетчики

Счетчики - это составные части → Системной памяти CPU. Содержимое “счетных ячеек” может быть изменено посредством команд STEP 7 (например, прямой/обратный счет).

Т

Таймеры

Таймеры - это составные части → Системной памяти CPU. Содержимое “таймерных ячеек” автоматически обновляется операционной системой асинхронно по отношению к программе пользователя. С помощью команд STEP 7 определяется конкретная функция таймерной ячейки (например, задержка включения) и начинается ее обработка (например, запуск).

У

Умолчание

Умолчание - это целесообразная базовая настройка, которая используется всегда, когда параметрам не назначаются другие значения.

Устройство программирования

Устройства программирования - это в принципе персональные компьютеры, выполненные в промышленном исполнении, компактные и транспортабельные. Они характеризуются специальным аппаратным и программным обеспечением для программируемых контроллеров SIMATIC.

Ф

Флэш-СППЗУ

Благодаря своей способности сохранять данные при отказах питания флэш-СППЗУ соответствуют электрически стираемым ЭСППЗУ, но могут стираться значительно быстрее. Они используются в → Платах памяти.

Функциональное заземление

Заземление, единственным назначением которого является обеспечение надлежащей работы соответствующего электрического оборудования. Функциональное заземление замыкает накоротко помехи, которые в противном случае оказывают вредное влияние на оборудование.

Функциональный блок

В соответствии с IEC 1131-3 функциональный блок(FB) - это → Кодовый блок со → Статическими данными. с помощью функционального блока можно передавать параметры в программе пользователя. Поэтому функциональные блоки пригодны для программирования часто повторяющихся функций, например, автоматического регулирования, выбора режима работы.

Функциональный модуль

Программируемый модуль, который в отличие от CPU не имеет MPI и может работать только как slave.

Функция

В соответствии с IEC 1131-3 функция (FC) - это → Кодовый блок без → Статических данных. С помощью функции можно передавать параметры в программе пользователя. Поэтому функции пригодны для программирования часто встречающихся сложных элементов программы, например, расчетов.

Ц

Циклический коэффициент

Циклический коэффициент определяет, как часто посылаются и принимаются → GD-пакеты относительно цикла CPU.

Циклическое прерывание

→ Прерывание, циклическое

Ш

Шина ISA

Шина ISA - это стандартная шина в AT-совместимых PC. Она замыкается через блок модулей M7-400 посредством 120-контактных разъемов расширения отдельных модулей M7-400.

Э

Эквипотенциальное соединение

Электрическое соединение (эквипотенциальный соединительный провод), связывающее доступные для прикосновения проводящие части единицы электрического оборудования и посторонние проводящие части так, чтобы они имели одинаковый или приблизительно одинаковый потенциал во избежание возникновения между этими частями опасного напряжения или напряжения помех.

Экземпляр блока данных

В случае S7-400 каждый вызов функционального блока в программе пользователя на языке STEP 7 назначается блоку данных, который генерируется автоматически. В экземпляре блока данных хранятся значения входных, выходных и проходных параметров, а также локальные данные блока.

Электромагнитная совместимость

Под электромагнитной совместимостью понимается способность электрической аппаратуры работать без сбоев в данной среде, не оказывая на эту среду неприемлемого воздействия.

B

BIOS

Basic Input Output System (Базовая система ввода/вывода).

Под BIOS понимается часть программного обеспечения, которая создает связь между аппаратными средствами и операционной системой, напр., MS-DOS. Это программное обеспечение хранится в СППЗУ.

Примерами ее важных разделов являются загрузчик операционной системы, программа настройки аппаратуры (setup) для определения конфигурации аппаратных средств и установки времени.

C

Compress

→ Сжатие

CP

→ Коммуникационный процессор

CPU

Центральный процессор программируемого контроллера M7 с собственно процессором, арифметическим устройством, памятью, операционной системой и интерфейсом с устройством программирования.

F

FB

→ Функциональный блок

FC

→ Функция

Flash EPROM

→ Флэш-СППЗУ

G

GD-контур

GD-контур включает в себя ряд CPU, которые обмениваются данными через глобальные данные и используются следующим образом:

- CPU посылает GD-пакет другим CPU.
- CPU посылает и принимает GD-пакет от другого CPU.

GD-контур определяется его номером.

Глоссарий

GD-пакет

GD-пакет может состоять из одного или нескольких → GD-элементов, которые передаются совместно в кадре.

GD-элемент

GD-элемент создается назначением → Глобальных данных, подлежащих обмену, и явно определен в таблице глобальных данных идентификатором GD.

L

LAN

Это локальная сеть (local area network), являющаяся средством передачи шинного типа, которое соединяет между собой несколько узлов. Передача данных может быть последовательной или параллельной через электрические провода или оптоволоконные кабели.

M

MPI

Многоточечный интерфейс (MPI) - это интерфейс SIMATIC S7 для устройств программирования. Он допускает одновременную работу нескольких узлов (устройств программирования, текстовых дисплеев, панелей оператора) с одним или несколькими процессорами. Каждый узел идентифицируется адресом (адрес MPI).

O

OB

→ Организационный блок

P

PG

→ Устройство программирования

R

RAM

RAM (Random Access Memory) - это полупроводниковая память с произвольным доступом (память для чтения и записи).

RESTART

При переходе из состояния STOP в RUN ПЛК проходит через режим RESTART (перезапуск). Он может быть инициирован с помощью
→ Переключателя режимов работы, или после подачи напряжения питания, или вмешательством оператора на устройстве программирования.

S

SFB

→ Системный функциональный блок

SFC

→ Системная функция

SRAM

→ Статическое ОЗУ

STEP 7

Язык программирования для генерирования программ пользователя для программируемых контроллеров SIMATIC S7.

